

QINEO Pulse Pro non-kompakt

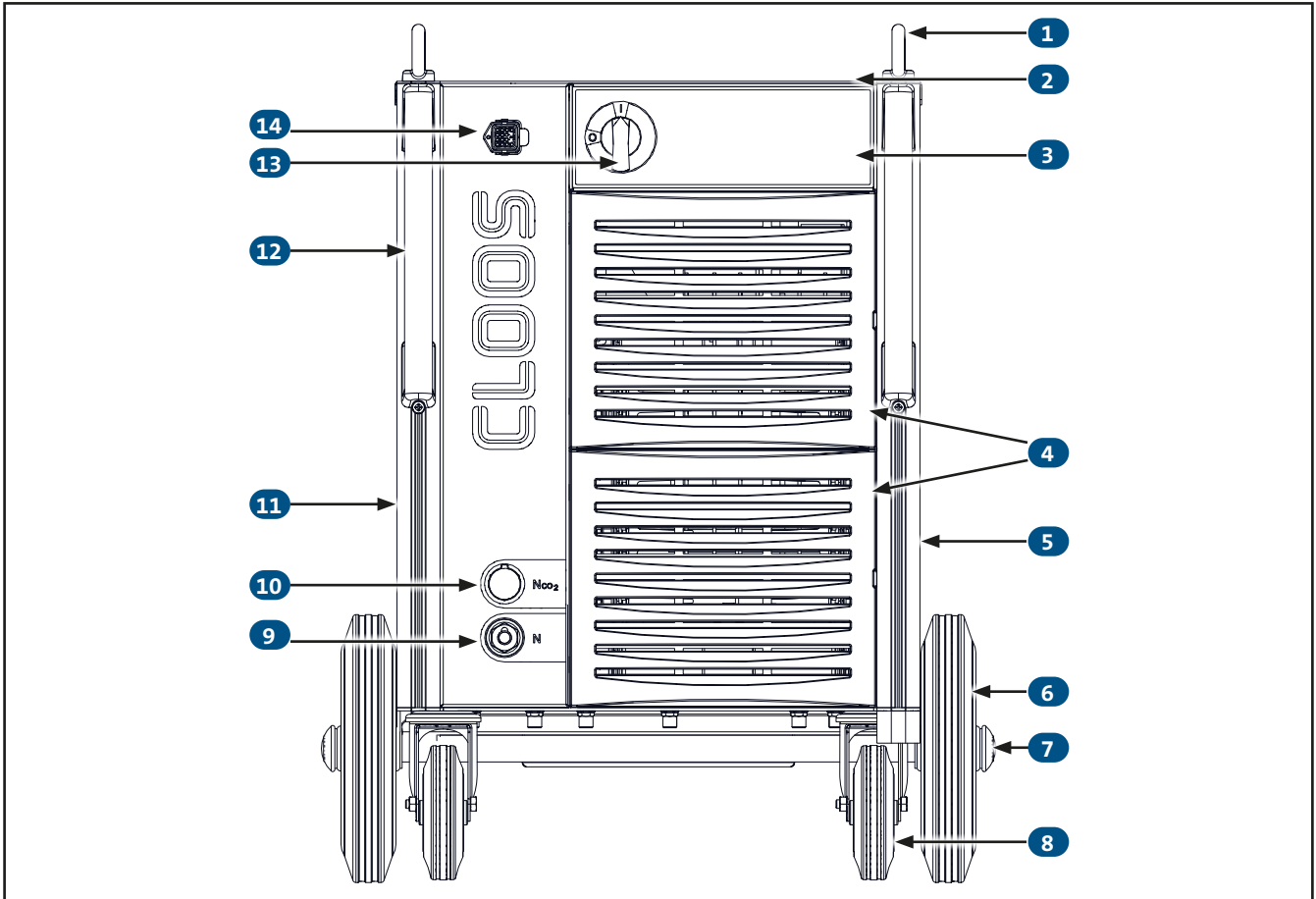
Ersatzteillisten und elektrische Stücklisten

Inhalt

1. Abbildungen und Ersatzteillisten	2
Qineo PULSE Pro	2
RPU „PREMIUM“ + „MasterPlus“	6
Bedienmodule	8
Fernbedienung „RC Plus“	9
Drahtantrieb QWD „M4“	11
Drahtantrieb QWD „A4“	15
Drahtantrieb QWD „AR“	19
Drahtfördereinheit QN-WF-22	23
Drahtfördereinheit QN-WF-22-HD	24
Drahtfördereinheit QN-WF-32	25
Drahtführung Cloos SZ	26
Drahtführung Euro (QN-WF-22)	27
Drahtführung Dinse	28
VSP - CA Manual	29
Stückliste - VSP - CA Manual	30
VSP - CM Automation	31
Stückliste - VSP - CA Automation	32
2. Schaltbilder und Stücklisten	33
PULSE Pro 351 (Schalt.-Nr. 2894)	33
Elektrische Stückliste - Schalt.-Nr. 2894 (PULSE Pro 351)	42
PULSE Pro 451 (Schalt.-Nr. 2889)	45
Elektrische Stückliste - Schalt.-Nr. 2889 (PULSE Pro 451)	54
PULSE Pro 601 (Schalt.-Nr. 2890)	57
Elektrische Stückliste - Schalt.-Nr. 2890 (PULSE Pro 601)	66
RPU MasterPlus/Premium (Schalt.-Nr. 2882)	69
Elektrische Stückliste - Schalt.-Nr. 2882 (RPU MasterPlus/ Premium)	73
QWD „AR“ (Schalt.-Nr. 2883)	74
Elektrische Stückliste - Schalt.-Nr. 2883 (QWD „AR“)	81
QWD PRO/NX „M4“ (Schalt.-Nr. 2884)	83
Elektrische Stückliste - Schalt.-Nr. 2884 (QWD PRO/NX „M4“)	90
QWD „A4“ (Schalt.-Nr. 2880)	92
Elektrische Stückliste - Schalt.-Nr. 2880 (QWD „A4“)	97
3. Abmessungen	99
Qineo Pulse Pro	99

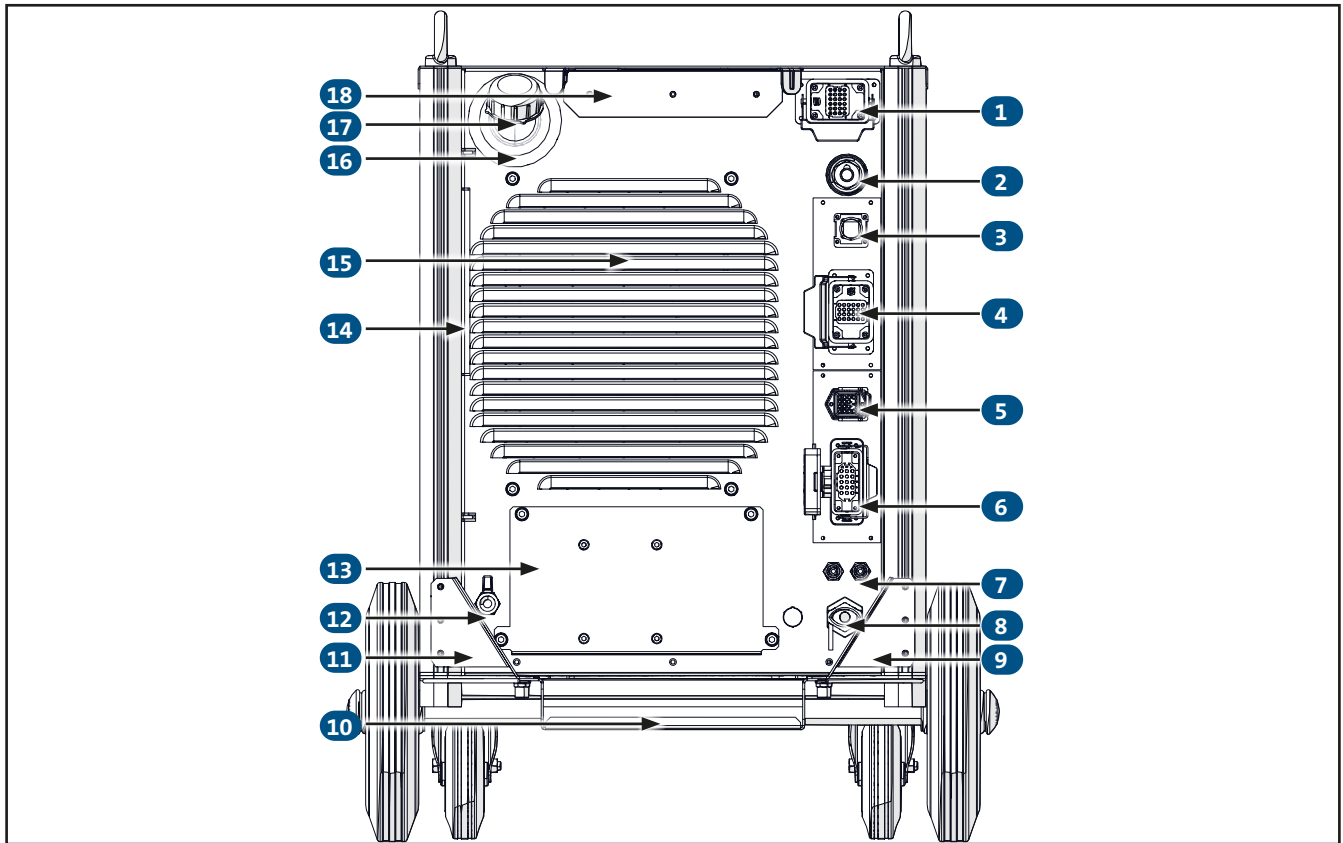
1. Abbildungen und Ersatzteillisten

Qineo PULSE Pro



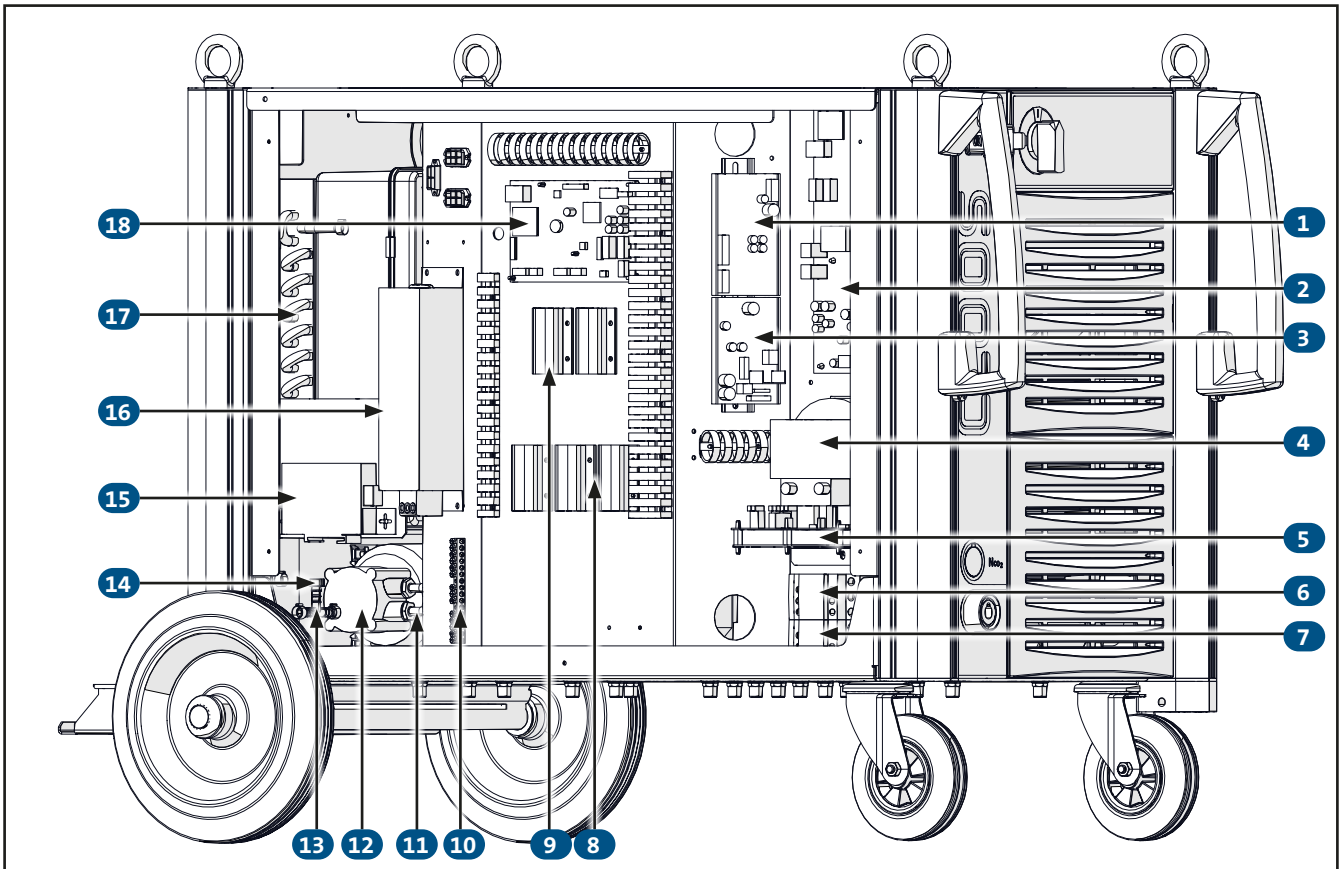
Pos.	Bezeichnung	Option	Verwendung			Kühlung		Artikelnummer	E/V *
			PULSE Pro 351	PULSE Pro 451	PULSE Pro 601	Wasser	Luft		
1	Ringschraube							0101 90 12 00	-
2	Deckel							0830 00 15 64	-
3	Skala Schalterfront							0831 00 45 01	-
4	Kunststoffblende "A" Lufteinlass							0830 00 00 40	-
	Filtermatte, komplett	Filter						0095 02 20 10	-
5	Seitenwand rechts							0830 01 12 56	-
6	Rad Hinterachse							0831 00 10 15	-
7	Schnellbefestiger							0049 01 04 10	-
8	Rad Vorderachse							0049 06 00 42	-
	Optional Rad Vorderachse "Offroad", 200mm	OffRoad						0049 06 00 43	-
9/10	Schweißstrombuchse 50/70²		x	x	-			0073 03 70 00	E
	Schweißstrombuchse 95²		-	-	x			0073 03 95 00	E
11	Seitenwand links							0830 01 12 57	-
12	Griff Schweißstromquelle							0830 00 00 75	-
13	Netzschalter, EIN/AUS							0003 26 10 05	E
14	Einbausatz Q-RPU (Remote Process Unit)	RPU						0890 05 07 10	E

E = Ersatzteil / V = Verschleißteil



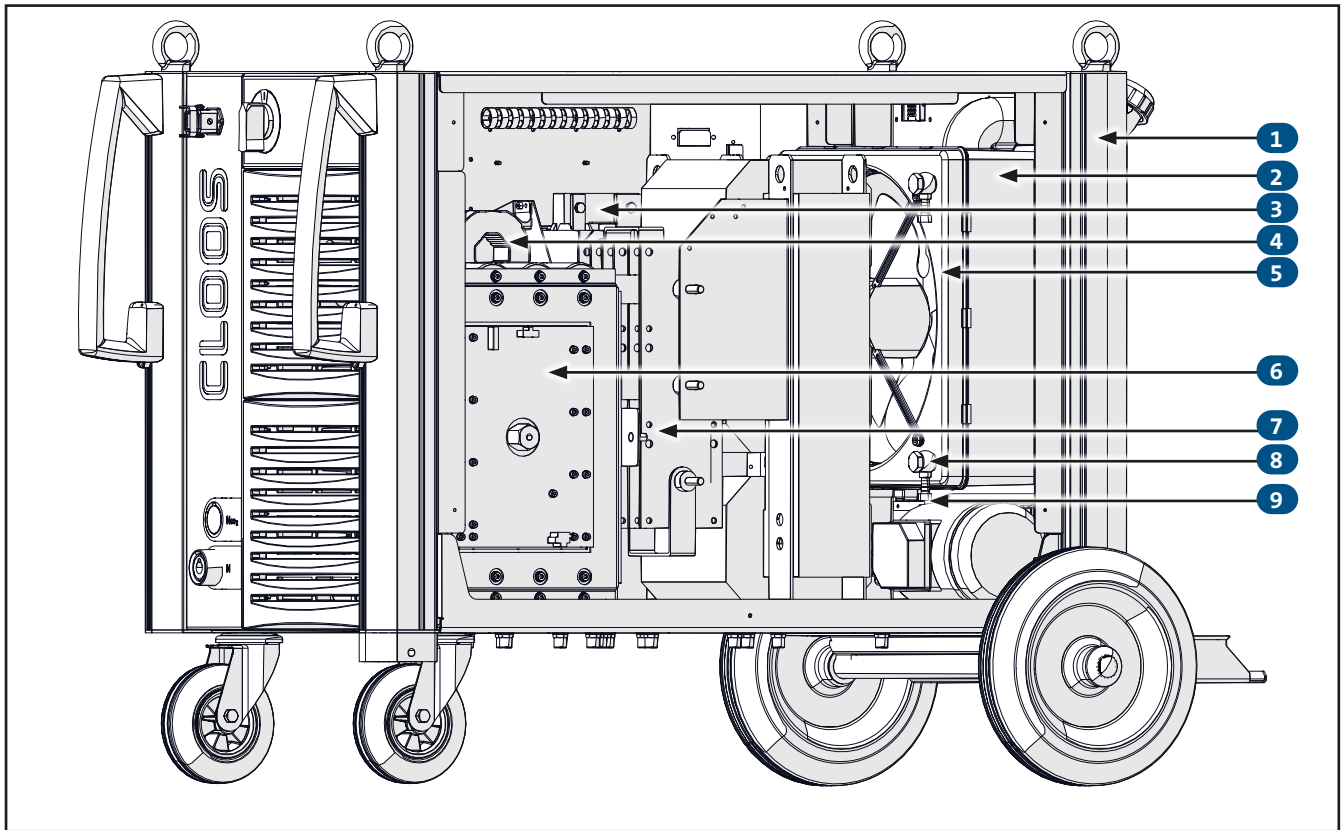
Pos.	Bezeichnung	Option	Verwendung			Kühlung		Artikelnummer	E/V*
			PULSE Pro 351	PULSE Pro 451	PULSE Pro 601	Wasser	Luft		
1	ANSCHLUSS DRAHTANTRIEB							-	
	Anbaugehäuse 24-polig							0010 11 00 71	E
2	Buchsenteil							0010 09 13 15	E
	Schweißstrombuchse 50/70²		x	x	-			0073 03 70 00	E
3	Schweißstrombuchse 95²		-	-	x			0073 03 95 00	E
	ANSCHLUSS ETHERNET								-
4	Anbaugehäuse RJ45							0033 07 76 05	-
	Buchseinsatz RJ45							0033 07 76 00	-
5	ANSCHLUSS SYSTEMSTECKER (CAN, NAHTVERFOLGEN, GDS)	CAN, NS, GDS							E
	Anbaugehäuse 24-polig	CAN, NS, GDS						0010 11 00 71	E
6	Buchsenteil	CAN, NS, GDS						0010 09 13 15	E
	ANSCHLUSS EXTERNE KÜHLUNG	ext. Cooler							-
7	Anbaugehäuse 12-polig	ext. Cooler						0010 09 25 04	E
	Stiftteil	ext. Cooler						0010 09 25 14	E
8	ANSCHLUSS IMPULSSYNCHRONISATION	IPS/TD							-
	Anbaugehäuse 15-polig	IPS/TD						0010 09 13 05	E
9	Buchsenteil	IPS/TD						0010 09 18 29	E
	Impulssynchronisation Steuerung	IPS/TD						0033 05 96 00	-
10	Kühlmittelvorlauf blaue Steckkupplung							0032 03 01 41	-
	Kühlmittelrücklauf rote Steckkupplung							0032 03 01 40	-
11	Kabelverschraubung M32/08 Messing ZA		x	x	-			0035 03 80 00	-
	Kabelverschraubung M32/12 Messing ZA		-	-	x			0035 03 80 01	-
12	Verstärkungsblech rechts	OffRoad / FLH						0830 00 12 52	-
	Schiene für Aluprofil	OffRoad / FLH						0830 00 12 53	-
13	Flaschenhalter unten	FLH						0830 00 12 24	-
	Offroad, Flaschenhalter unten	OffRoad / FLH						0830 00 12 34	-
14	Verstärkungsblech links	OffRoad / FLH						0830 00 12 51	-
	Schiene für Aluprofil	OffRoad / FLH						0830 00 12 53	-
15	Entleerungshahn					x	-	0054 01 02 02	-
	Wartungsblech Pumpe					x	x	0830 01 10 04	-
16	Schlauch - Füllstandanzeiger					x	-	0040 01 16 00	-
	Rückwand							0830 01 12 51	-
17	Abdeckung D=75 mm					-	x	0097 01 01 15	-
	Deckel für Wasserbehälter					x	-	0054 10 03 02	-
18	Flaschenhalter oben	FLH						0830 00 12 03	-
	Kette für Flaschenhalter	FLH						0049 08 14 06	-
A	Q-OMI kpl. (ohne Abb.)	Q-OMI						0831 05 81 00	-
	Anbaugehäuse	Q-OMI						0010 09 18 52	E
	Buchseinsatz 72-polig	Q-OMI						0010 09 19 03	E
	Crimpkontakt	Q-OMI						0010 09 18 80	-
	Steuerplatine	Q-OMI						0033 05 81 00	-
	Abstandsbolzen Platine	Q-OMI						0049 01 49 65	-
B	Q-VBC ProfiBus komplett (ohne Abb.)	Q-VBC PB						0831 05 80 00	-
	Steuerplatine	Q-VBC PB						0033 05 80 00	-
	Abstandsbolzen Platine	Q-VBC PB						0049 01 49 65	-
C	Q-VBC ProfiNet komplett (ohne Abb.)	Q-VBC PN						0831 05 80 10	-
	Steuerplatine	Q-VBC PN						0033 05 80 10	-
	Abstandsbolzen Platine	Q-VBC PN						0049 01 49 65	-
D	Q-VBC DeviceNet komplett (ohne Abb.)	Q-VBC DN						0831 05 80 20	-
	Steuerplatine	Q-VBC DN						0033 05 80 20	-
	Abstandsbolzen Platine	Q-VBC DN						0049 01 49 65	-

E = Ersatzteil / V = Verschleißteil



Pos.	Bezeichnung	Option	Verwendung			Kühlung		Artikelnummer	E/V*
			PULSE Pro 351	PULSE Pro 451	PULSE Pro 601	Wasser	Luft		
1	Steuerplatine Nahtverfolgen	NS						0033 05 70 00	E
	Steuerplatine QINEO PULSE 350/450		x	x	-			0033 10 03 00	E
2	Steuerplatine QINEO PULSE 600		-	-	x			0033 10 03 10	E
	Speicherkarte							0029 21 06 00	-
3	Steuerplatine Gasdüsensensor	GDS						0033 05 92 10	E
4	QINEO PULSE, Steuertrafo 400V							0027 05 42 00	E
5	QINEO PULSE, Netzteilplatine							0033 25 27 10	E
6	Leistungsschütz 25A (2x)		x	x	-			0012 02 13 50	E
7	Leistungsschütz 40A		-	-	x			0012 02 16 00	E
8	Widerstand 2,2 Ohm / 100 W (3x) für Einschaltstrombegrenzung		x	x	-			0030 04 01 95	-
9	Widerstand 39 Ohm / 100 W (2x)	GDS						0030 04 40 00	-
10	PE + N Schiene							0033 04 84 10	-
11	Schlauchtülle Messing, G1/4, S8							0032 03 00 97	-
12	Kühlmittelpumpe					x	-	0023 03 38 00	V
13	T- Schlauchverbindungsstutzen					x	-	0048 03 15 05	-
14	Einohrklemme					x	-	0042 02 00 15	-
15	Ethernet, 5 Port Switch	Q-SD						0831 05 87 60	-
16	QINEO PULSE 350/450, Netzstörfilter		x	x	-			0033 35 23 10	E
	QINEO PULSE 600, Netzstörfilter		-	-	x			0033 35 24 10	E
17	Wärmetauscher		x	x	x	x	-	0054 03 30 00	E
	Schweißdatenüberwachung komplett	Q-SD						0831 05 83 00	E
18	Steuerplatine Schweißdatenüberwachung	Q-SD						0033 05 83 00	E
	Speicherkarte	Q-SD						0029 21 06 00	-
A	PU-Schlauch, durchsichtig, 1m (ohne Abb.)					x	-	0040 01 16 00	-
	PVC-Schlauch, schwarz, 1m (ohne Abb.)					x	-	0040 02 01 00	-
	Option: Q-VBC CAN kpl. (ohne Abb.)	Q-VBC CAN						0832 05 86 60	-
B	Q-VBC CAN, Optoentkopplung	Q-VBC CAN						0033 05 95 00	-
	Q-VBC CAN, Abstandsbolzen Platine	Q-VBC CAN						0010 11 02 63	E
	Q-VBC CAN, Gerätedose 17+ PE, Kodierung 1	Q-VBC CAN						0011 04 34 10	-
	Q-VBC CAN, Crimpkontakt BU, 0,35-0,5	Q-VBC CAN						0011 04 32 04	-

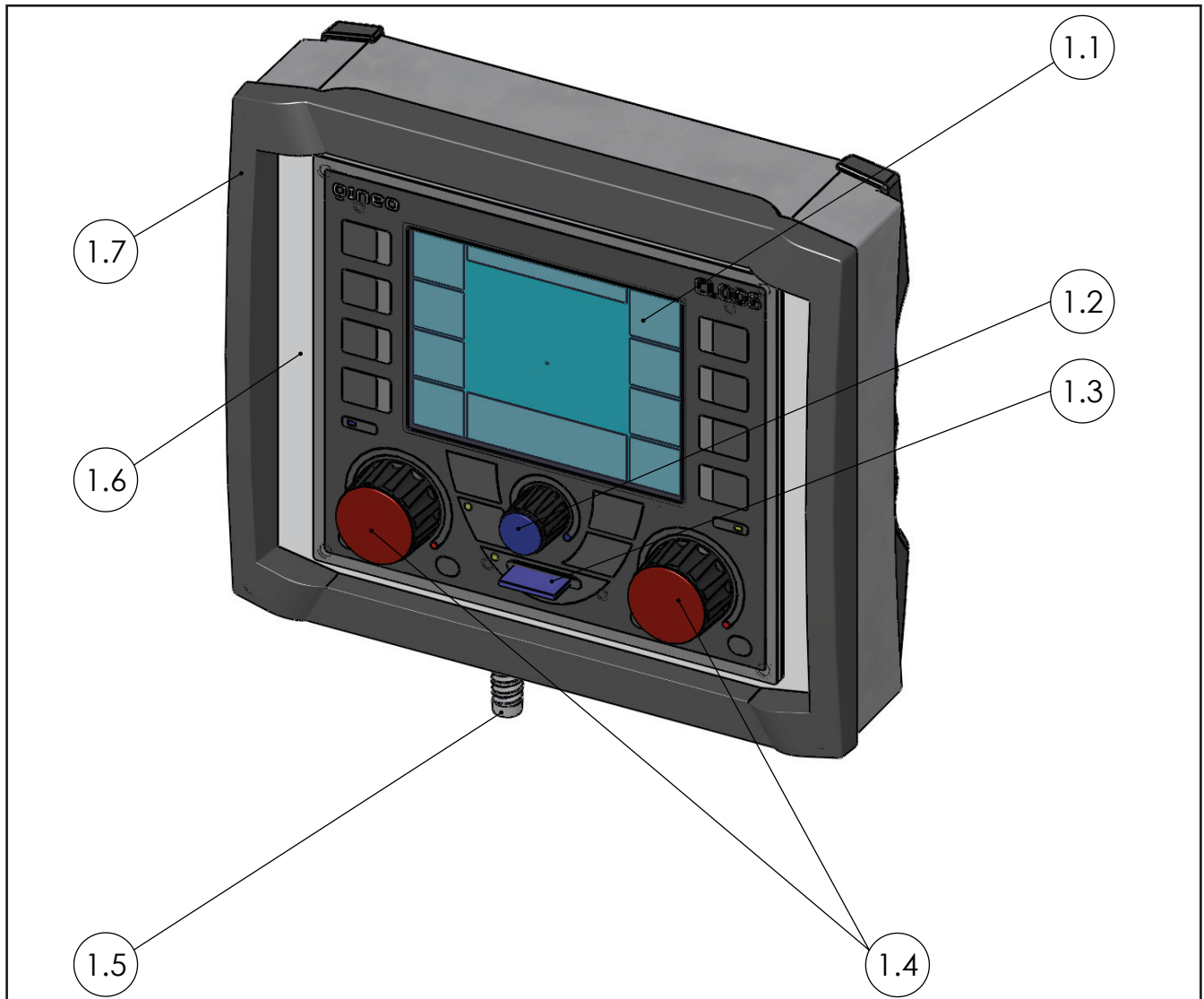
E = Ersatzteil / V = Verschleißteil



Pos.	Bezeichnung	Option	Verwendung			Kühlung		Artikelnummer	E/V*
			PULSE Pro 351	PULSE Pro 451	PULSE Pro 601	Wasser	Luft		
1	Alu-Profil							0830 00 10 71	-
2	Wasserbehälter komplett					x	-	0054 10 04 00	-
3	Schweißstromdrossel 350A/450A		x	x	-			0802 88 35 00	-
	Schweißstromdrossel 600A		-	-	x			0831 60 20 01	-
4	Stromsensor 300-450A		x	x	-			0028 09 03 04	E
	Stromsensor 600A		-	-	x			0028 09 03 07	E
	LEM-Steuerkabel, 560mm, 3-polig			x	-			0038 13 32 00	-
	LEM-Steuerkabel, 900mm		x	-	-			0038 13 32 10	-
5	LEM-Steuerkabel, 560mm, 4-polig		-	-	x			0038 13 32 20	-
	Ventilator Standard "wassergekühlt"		x	x	-	x	-	0022 04 16 30	-
	Lüftergehäuse		x	x	x	-	x	0830 00 10 50	-
	Ventilator verstärkt "wassergekühlt"		-	-	x	x	-	0022 04 35 20	V
	Ventilator Standard "gasgekühlt"		x	x	-	-	x	0022 04 16 20	V
6	Ventilator verstärkt "gasgekühlt"		-	-	x	-	x	0022 04 35 00	V
	Leistungsteil 350A komplett		x	-	-			0055 62 35 00	E
	Leistungsteil 450A komplett		-	x	-			0055 62 40 00	E
	Leistungsteil 600A komplett		-	-	x			0055 62 60 00	E
	Treiberplatine Kaskade (vollbestückt)		x	-	x			0033 10 04 00	-
	Treiberplatine Kaskade (teilbestückt)		-	-	x			0033 10 04 10	-
7	Treiberplatine Kaskade II		-	x	-			0033 10 04 20	-
	ELKO 10000uF / 100V							0021 01 12 69	E
	Gleichrichter 350A		x	-	-			0055 08 17 00	E
	Gleichrichter 450A		-	x	-			0055 61 45 00	E
8	Gleichrichter 600A		-	-	x			0055 08 18 00	E
	Schlauchschwenktülle Ø8 G1/4					x	-	0023 03 28 10	-
9	Einohrklemme					x	-	0042 02 00 15	-

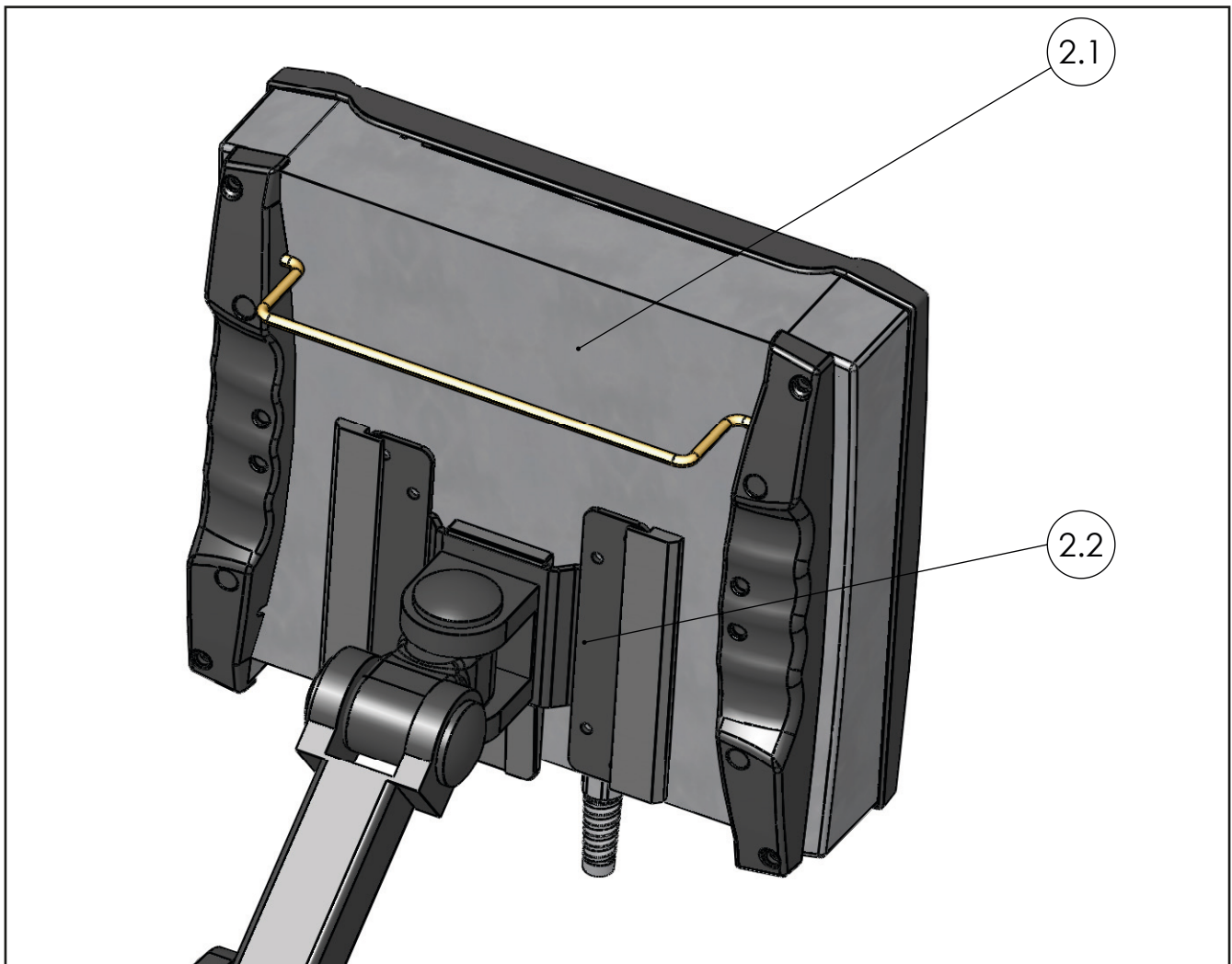
E = Ersatzteil / V = Verschleißteil

RPU „PREMIUM“ + „MasterPlus“



Pos.	Bezeichnung		Verwendung			Artikelnummer	E/V*
			Qineo	Qineo Pro	Qineo NexT / Qineo StarT		
1.1	Bedienmodul PREMIUM kpl.		831 10 02 00	-	-		E
	Bedienmodul PREMIUM kpl., 5m		831 10 02 05	891 10 03 05	891 10 02 05		E
	Bedienmodul PREMIUM kpl., 10m		831 10 02 10	891 10 03 10	891 10 02 10		E
	Bedienmodul MasterPlus kpl.		831 10 04 00	-	-		E
	Bedienmodul MasterPlus kpl., 5m		831 10 04 05	891 10 05 05	891 10 04 05		E
	Bedienmodul MasterPlus kpl., 10m		831 10 04 10	891 10 05 10	891 10 04 10		E
1.2							
1.3	siehe „Bedienmodule“ auf Seite 8						-
1.4							
1.5	Anschlussleitung 5m konfektioniert					890 10 05 05	-
	Anschlussleitung 10m konfektioniert					890 10 05 10	-
	ohne Abb. Tüllengehäuse HAN3A/7D	Qineo Pro/NexT				010 09 25 11	-
	ohne Abb. 12-poliger Stifteinsatz	Qineo Pro/NexT				010 09 25 14	-
1.6	QINEO RPU, Adapterplatte Bedienfeld					831 10 00 01	-
1.7	RPU, Gehäuserahmen					033 18 71 16	-

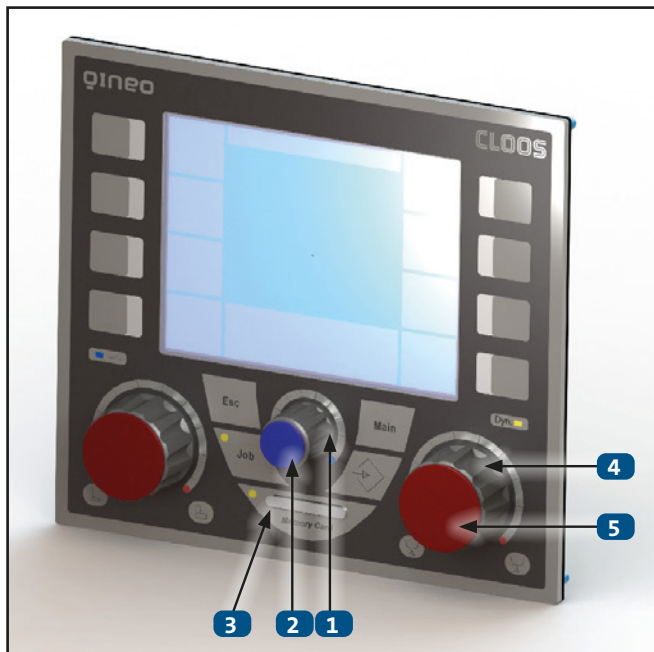
E = Ersatzteil / V = Verschleißteil



Pos.	Bezeichnung	Option	Artikelnummer	E/V*
2.1	RPU, Gehäuseunterteil kpl. lackiert RAL 7024		033 18 71 14	-
2.2a	Q-RPU, Modul Schwenkarm kpl.	Schwenkarm	830 10 10 00	-
	Q-RPU, Schwenkarm	Schwenkarm	830 10 10 01	-
	Q-RPU, Schwenkarm - Lager	Schwenkarm	830 10 10 03	-
	Q-RPU, Schwenkarm Lamellenstopfen	Schwenkarm	830 10 10 04	-
	Q-RPU, Schwenkarm - Führung	Schwenkarm	830 10 10 05	-
	Q-RPU, Schwenkarm - Verriegelung	Schwenkarm	830 10 10 06	-
	Druckfeder D-115J	Schwenkarm	000 02 04 23	-
2.2b	Q-RPU, Modul Wandhalterung kpl.	Halter	830 10 10 10	-
	Q-RPU, Schwenkarm - Lager	Schwenkarm	830 10 10 03	-
	Q-RPU, Schwenkarm Lamellenstopfen	Schwenkarm	830 10 10 04	-
	Q-RPU, Schwenkarm - Führung	Schwenkarm	830 10 10 05	-
	Q-RPU, Schwenkarm - Verriegelung	Schwenkarm	830 10 10 06	-
	Druckfeder D-115J	Schwenkarm	000 02 04 23	-

E = Ersatzteil / V = Verschleißteil

Bedienmodule



Premium - 0831004120



MasterPlus - 0831004130



MasterPlus Compact - 0831004140

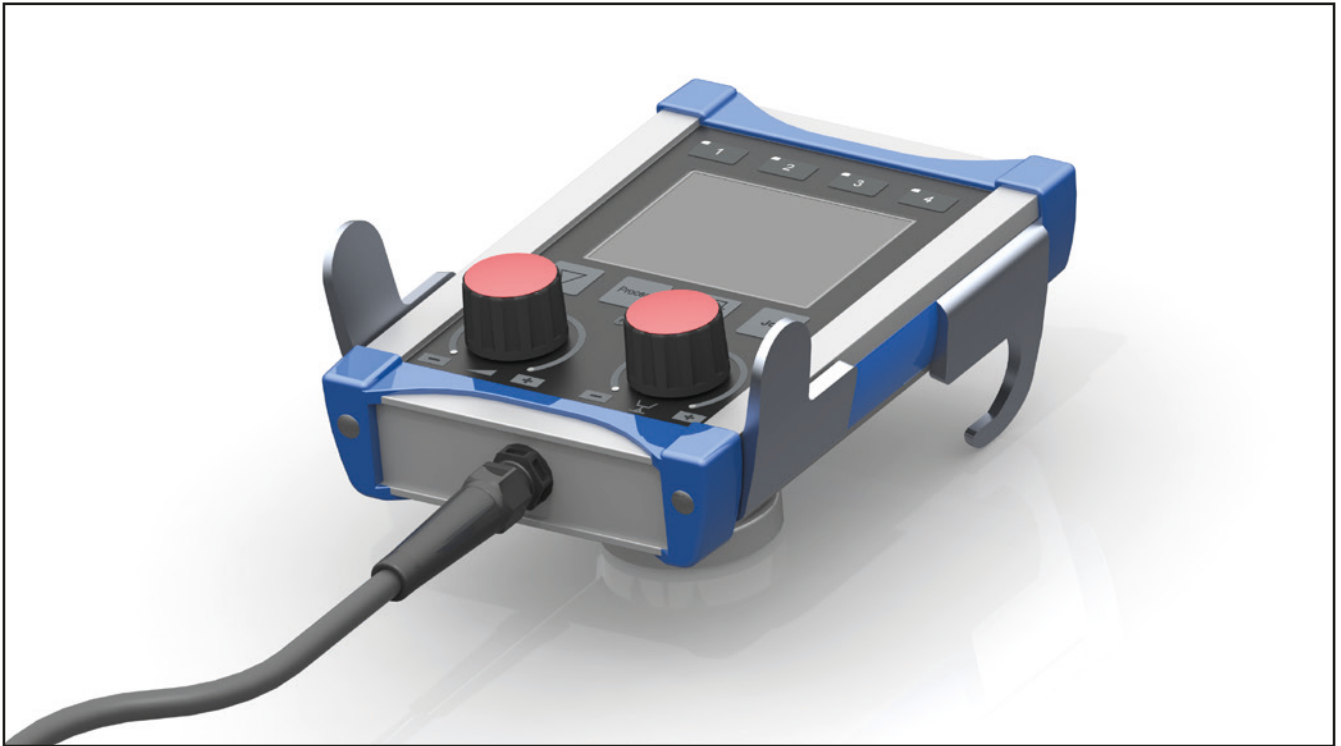


RC Plus, siehe Seite 9

Pos.	Bezeichnung	Verwendung				Artikelnummer	E/V*
		Premium	MasterPlus	MasterPlus Compact	RC Plus		
1	Drehknopf 21mm, für 6mm Welle	x	-	-	-	030 03 00 23	E
2	Deckel für Knopf 21mm, bombiert, blau	x	-	-	-	030 03 00 24	E
3	SD-Speicherkarte	x	-	-	-	029 21 06 00	-
3	QN OP Premium Steckplatz inkl. Platine SD Card	x	-	-	-	831 00 41 25	-
4	Drehknopf 36mm, für 6mm Welle	x	x	-	-	030 03 00 21	E
5	Deckel für Drehknopf 36mm, bombiert, rot	x	x	-	-	030 03 00 22	E
6	Drehknopf 28mm, mattschwarz	-	-	x	x	030 03 00 36	E
7	Deckel - 28mm, rot, bombiert	-	-	x	x	030 03 00 37	E
ohne Abb. Einbausatz PAK, inklusive Adapter 2-polig auf 5-polig		x	x	-	-	033 21 64 10	E
ohne Abb. Option: QINEO, Schutzscheibe Bedienmodul		x	x	-	-	830 00 40 10	-

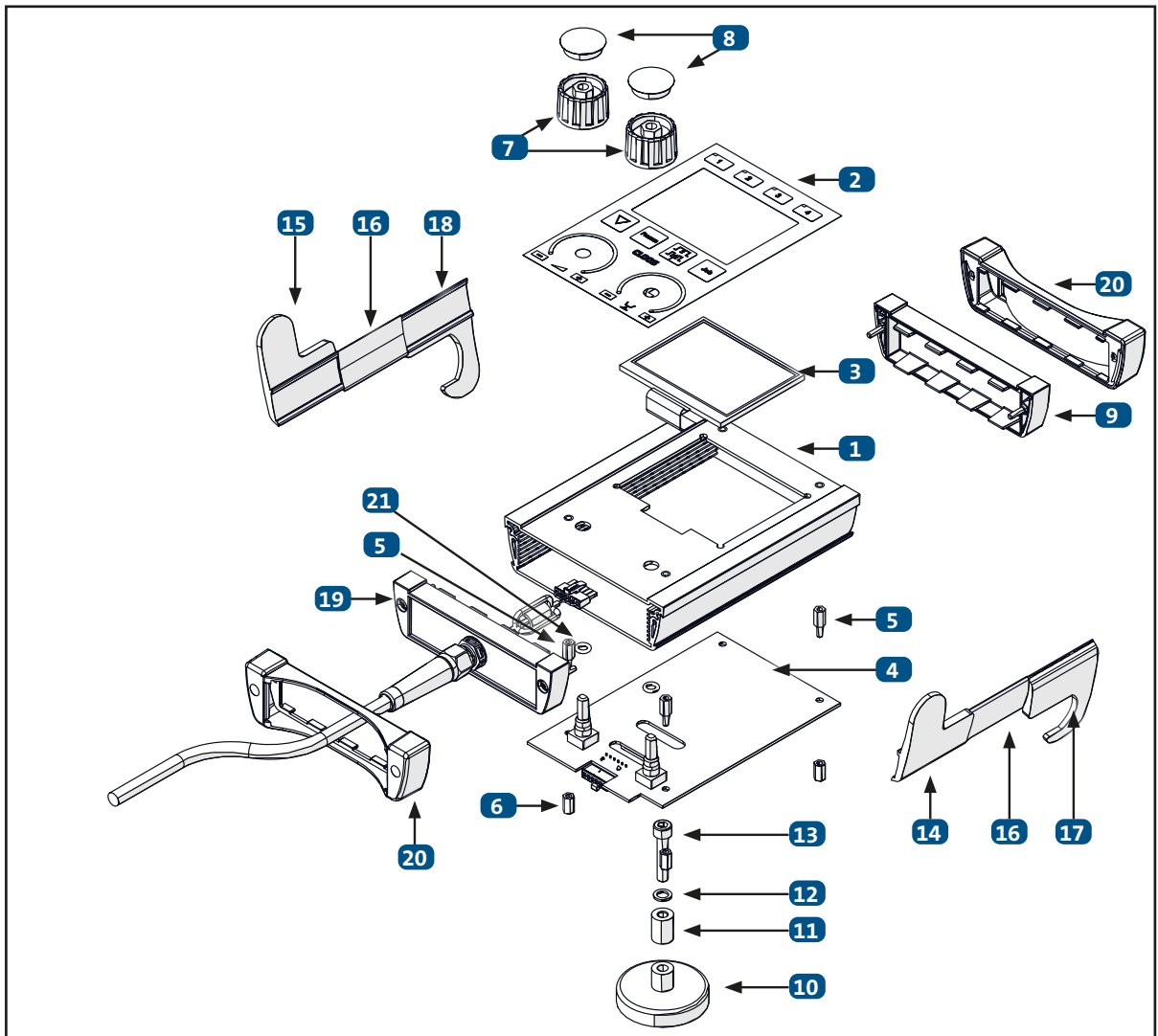
E = Ersatzteil / V = Verschleißteil

Fernbedienung „RC Plus“



Bezeichnung	Verwendung			Artikelnummer	E/V *
	Qineo	Qineo Pro	Qineo NexT / Qineo StarT		
QN RC Plus, 5m	x	-	-	0831 02 00 05	-
QN RC Plus, 10m	x	-	-	0831 02 00 10	-
QN RC Plus, 5m mit Haltemagnet	x	-	-	0831 02 10 05	-
QN RC Plus, 10m mit Haltemagnet	x	-	-	0831 02 10 10	-
QN Pro RC Plus, 5m	-	x	-	0891 02 50 05	-
QN Pro RC Plus, 10m	-	x	-	0891 02 50 10	-
QN Pro RC Plus, 5m mit Haltemagnet	-	x	-	0891 02 60 05	-
QN Pro RC Plus, 10m mit Haltemagnet	-	x	-	0891 02 60 10	-
QN NexT RC Plus, 5m	-	-	x	0891 02 00 05	-
QN NexT RC Plus, 10m	-	-	x	0891 02 00 10	-
QN NexT RC Plus, 5m mit Haltemagnet	-	-	x	0891 02 10 05	-
QN NexT RC Plus, 10m mit Haltemagnet	-	-	x	0891 02 10 10	-

E = Ersatzteil / V = Verschleißteil

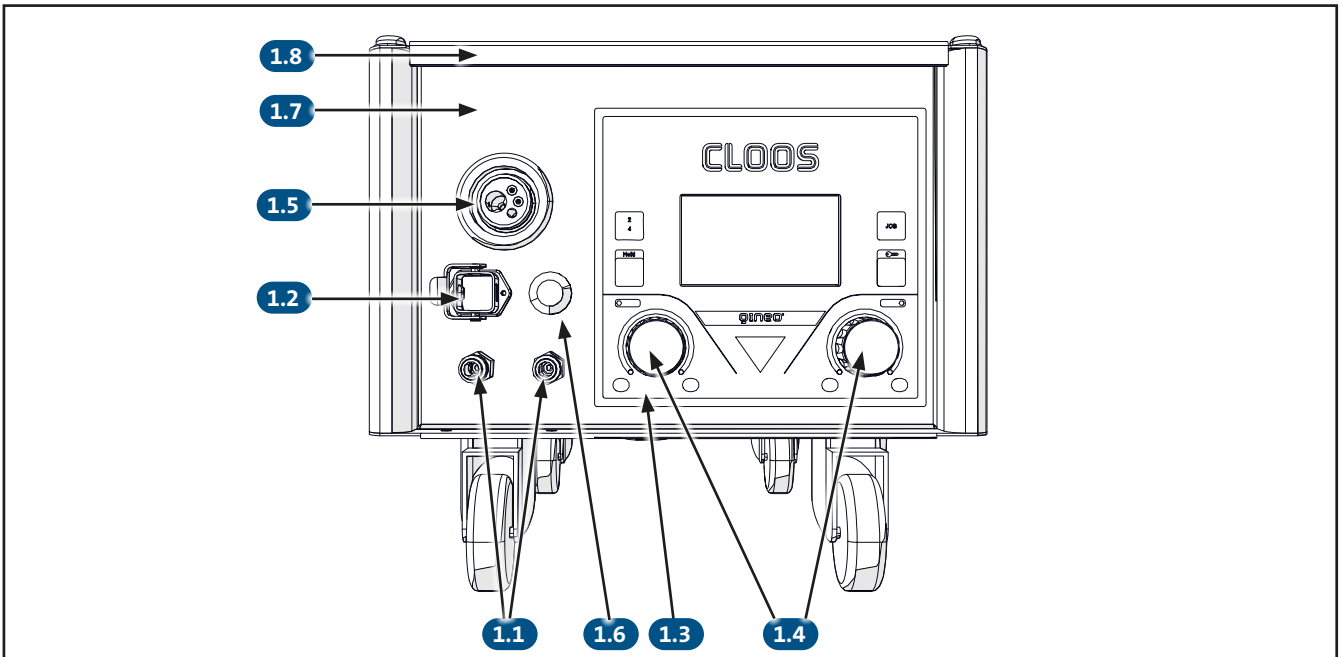


Pos.	Menge	Beschreibung	Artikelnummer	E/V*
1*	1	QN RC Plus Gehäuseschale m.Frontdeckel M	auf Anfrage	-
2	1	QN RC Plus Frontfolie	auf Anfrage	-
3	1	TFT Display 3,5" - RC Plus	auf Anfrage	-
4	1	QN RC Plus Steuerung	0033 05 98 00	-
5	4	Abstandshalter Innen/Außen M3; 10mm	0049 01 49 26	-
6	4	Abstandshalter Innen/Außen M3; 10mm	0049 01 49 27	-
7		siehe „Bedienmodule“ auf Seite 8		
8				
9	1	QN RC Plus Deckel	0831 02 01 11	-
10*	1	Topfmagnet	0097 03 08 22	-
11*	1	QN RC Plus Distanzbuchse Magnet	0831 02 01 09	-
12*	1	Sicherungsscheibe VS6	0103 76 06 00	-
13*	1	Zylinderschraube DIN912-M6x30-8.8	0102 20 60 30	-
14	1	QN RC Plus Schutzbügel rechts	0831 02 01 02	-
15	1	QN RC Plus Schutzbügel links	0831 02 01 03	-
16	2	QN RC Plus Dekorstreifen Blau	0831 02 01 04	-
17	1	QN RC Plus Haltebügel rechts	0831 02 01 06	-
18	1	QN RC Plus Haltebügel links	0831 02 01 07	-
19	1	QN RC Plus Anschlusssatz kpl. 5m	0831 02 01 05	-
20	2	QN RC Plus Stoßschutz kpl.	0831 02 01 08	-
21	2	O-Ring 6 x 2	0110 06 02 00	-

* Bei Variante ohne Haltemagnet entfallen die Positionen 10,11,12,13 und das Bauteil auf Pos.1 wird ersetzt durch 0831 02 01 00. M = Magnet

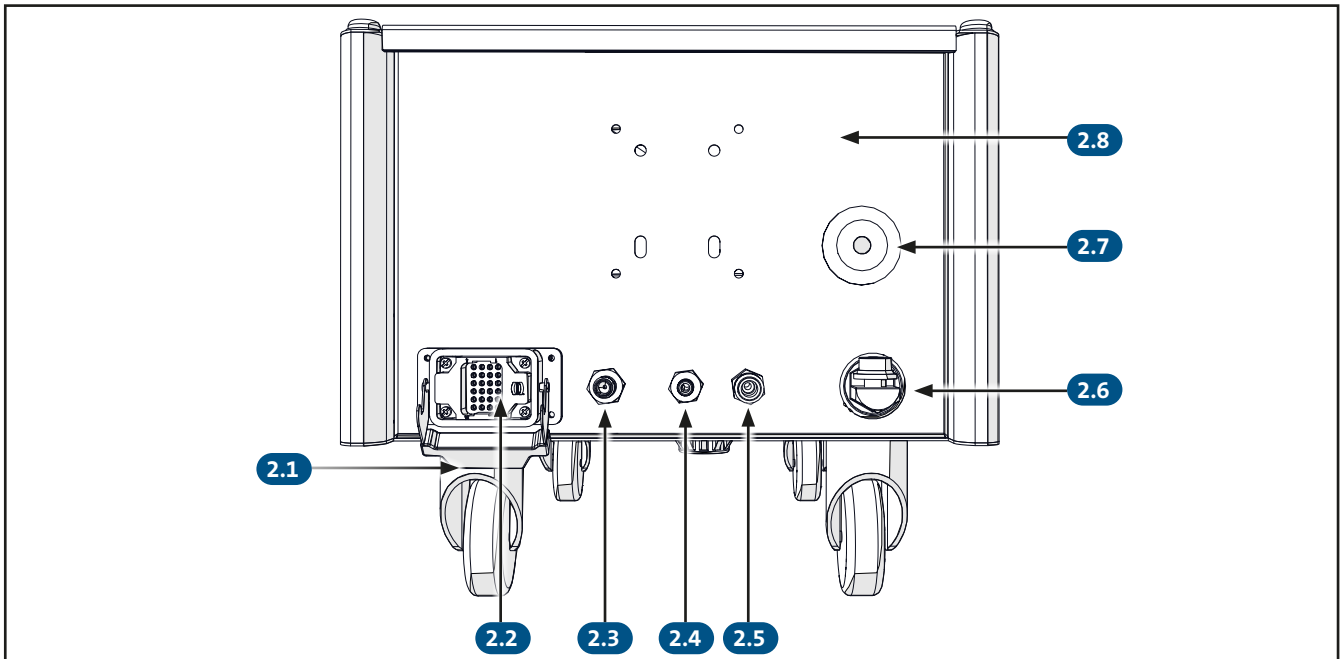
E = Ersatzteil / V = Verschleißteil

Drahtantrieb QWD „M4“



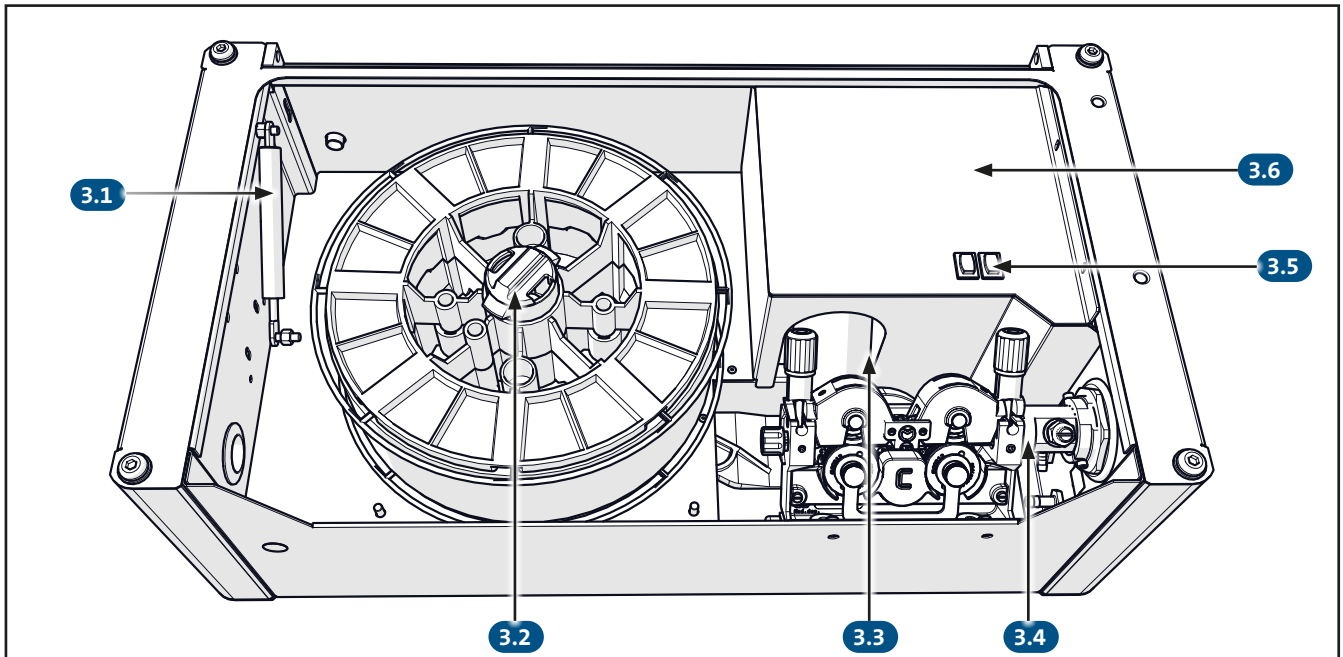
Pos.	Bezeichnung	Option	Verwendung			Kühlung		Artikelnummer	E/V*
			SZ	EURO	DINSE	Wasser	Luft		
1.1	Kupplung NW5, R1/4 Innengewinde - Rot					x	-	032 03 01 40	E
	Kupplung NW5, R1/4 Innengewinde - Blau					x	-	032 03 01 41	E
	Schlauchtülle Ms, G1/4, S8					x	-	032 03 00 97	-
	Dichtring OL-1/4					x	-	032 03 00 29	-
1.2	QINEO NextT, EB - RC Master	RC Master						890 10 20 20	-
	QINEO NextT, EB - PushPull, inklusive RC Eco	PushPull						891 50 35 08	-
1.3a	QINEO, Bedienmodul Master Plus kpl.	MASTER Plus						831 00 41 30	-
	QINEO, Folie Bedienmodul Master Plus	MASTER Plus						831 00 40 31	-
	QINEO Trägerplatine Bedienmodul Master Plus	MASTER Plus						033 05 93 00	-
1.3b	QINEO, Bedienmodul PREMIUM kpl. (o. Abb.)	PREMIUM						831 00 41 20	-
	QINEO, Folie Bedienmodul PREMIUM	PREMIUM						831 00 40 21	-
	PREMIUM, Bedienmodulplatine	PREMIUM						033 05 86 10	-
	QINEO PREMIUM, Slot inkl. Platine	PREMIUM						831 00 41 25	-
	SD Card Slot Silicone Protector	PREMIUM						831 00 41 24	-
	SD-Speicherkarte	PREMIUM						029 21 06 00	-
1.3c	QINEO, Blindplatte Bedienung	RPU						831 00 42 01	-
1.4	Drehknopf 36mm, für 6mm Welle							030 03 00 21	E
	Deckel 36mm, bombiert rot							030 03 00 22	E
	Drehregler 21mm, für 6mm Welle (o. Abb.)	PREMIUM						030 03 00 23	E
	Deckel 21mm, bombiert, blau	PREMIUM						030 03 00 24	E
1.5	Zentralanschluss - SZ	SZ	x	-	-			043 62 00 40	-
	Zentralanschluss - EURO	EURO	-	x	-			043 62 00 90	-
	Zentralanschluss - DINSE	DINSE	-	-	x			043 62 00 50	-
1.6	Anschlussbuchse - SZ	SZ	x	-	-			010 03 03 00	-
1.7	Frontwand							833 58 11 23	-
1.8	Deckel							833 58 10 02	-

E = Ersatzteil / V = Verschleißteil



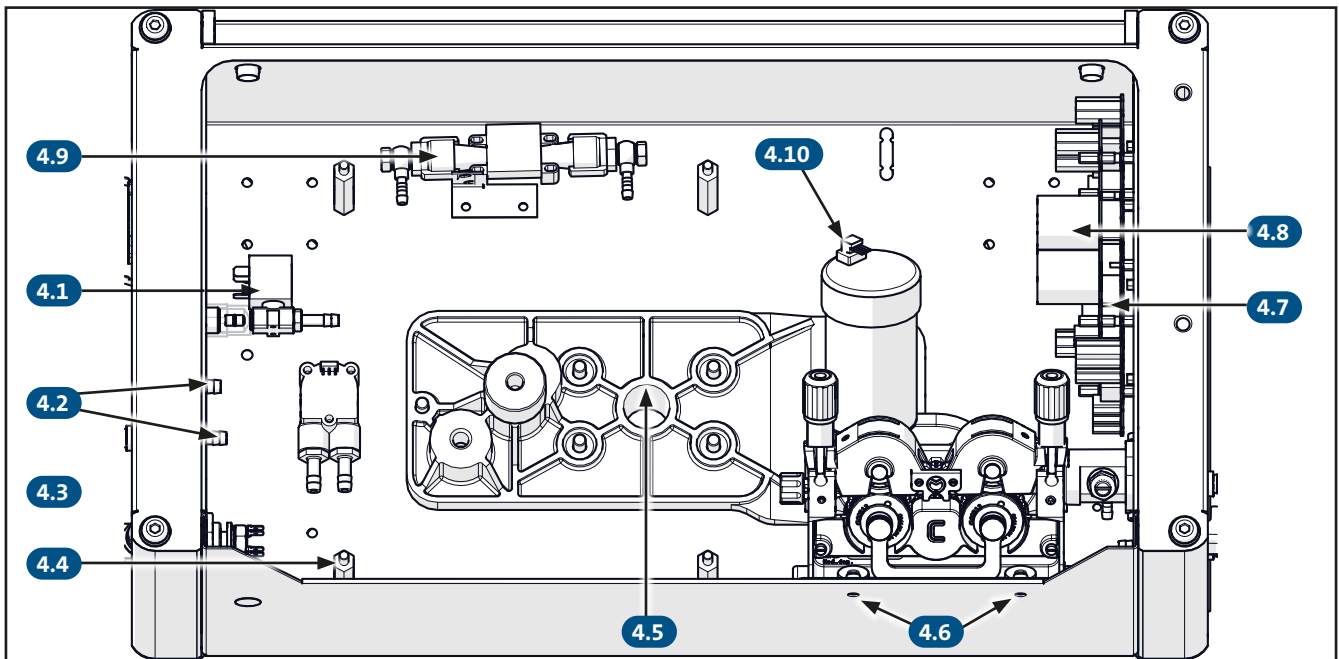
Pos.	Bezeichnung	Option	Verwendung			Kühlung		Artikelnummer	E/V *
			SZ	EURO	DINSE	Wasser	Luft		
2.1	Lenkrolle verzinkt ϕ 75mm							049 06 00 18	-
	Anbaugehäuse HAN 6 flach für Steckdose							010 11 00 71	-
	Stiftteil 24-polig HAN 24 DD							010 09 13 16	-
2.2	Crimpkontaktstift 0,75-1,0mm ² HAN D							010 09 18 03	-
	Crimpkontaktstift 0,5mm ² HAN D							010 09 18 04	-
	Crimpkontaktstift 0,14-0,37mm ² HAN D							010 09 18 05	-
2.3	Stecknippel für Gasventil							032 03 00 39	E
	Dichtring OL-3/8							032 03 00 28	-
2.4	Stecknippel G1/4 Innen NW 5					x	-	049 01 03 54	E
	Dichtring OL-1/4					x	-	032 03 00 29	-
2.5	Kupplung NW5, R1/4 Innengewinde - Rot					x	-	032 03 01 40	E
	Dichtring OL-1/4					x	-	032 03 00 29	-
2.6	Stromanschluss M12x1,5 kpl.							073 03 27 85	-
2.7	Gummitülle AD 45 mm							035 01 00 13	-
2.8	Rückwand							833 58 11 24	-

E = Ersatzteil / V = Verschleißteil



Pos.	Bezeichnung	Option	Verwendung			Kühlung		Artikelnummer	E/V*
			SZ	EURO	DINSE	Wasser	Luft		
3.1	Gasdruckfeder							644 01 00 21	-
	Haltebolzen							645 26 20 13	-
3.2	Spulhalterung kpl.							047 12 00 00	-
3.3	Drahtantriebsmotor KSV 4030 + Encoder							024 14 33 00	V
3.4	QN-WF-22 inkl. Motor							043 59 00 10	-
	Ersatzteilliste der Drahtfördereinheit im gesonderten Kapitel								
3.5	Drucktaster							008 01 00 32	E
3.6	Abdeckung							833 58 12 41	-

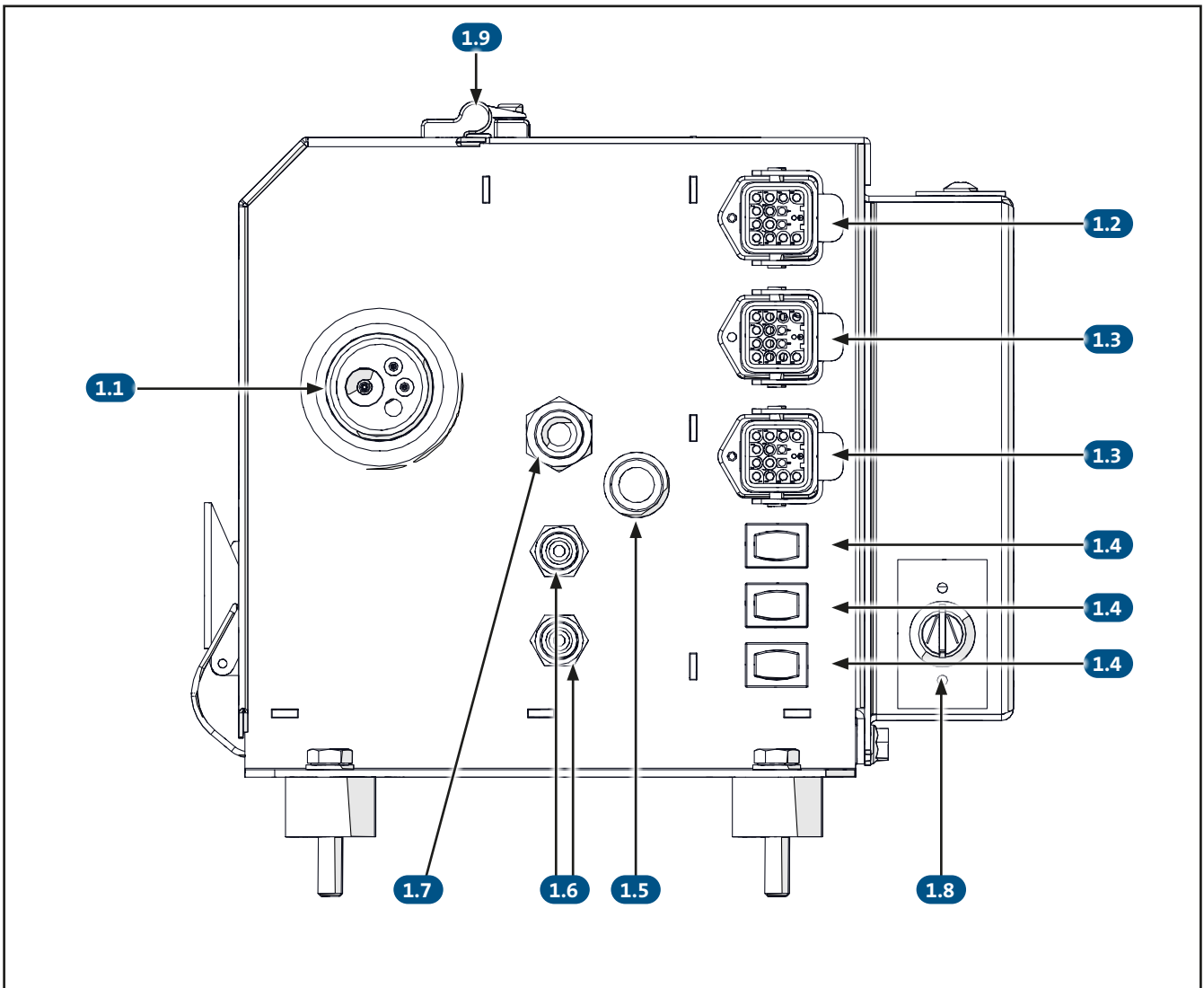
E = Ersatzteil / V = Verschleißteil



Pos.	Bezeichnung	Option	Verwendung			Kühlung		Artikelnummer	E/V*
			SZ	EURO	DINSE	Wasser	Luft		
4.1	Gasventil kpl.							048 05 17 30	E
	Einschraubanschluss, gerade, Ø8 x a1/4"							032 07 20 02	-
	Drosselnippel G3/8, G1/4 (Gasstaeinheit)							048 05 15 25	-
	Drosseleinsatz 0,6mm							032 03 00 79	-
	Schlauchtülle Ms, G1/4, S6							032 03 00 98	-
	1-Ohr-Klemme 014.5-706R							042 02 00 12	-
	Gasschlauch konf.							830 53 60 62	-
4.2	Einschraubanschluss, gerade, Ø10 x a1/4"					x	-	032 07 20 07	-
	Schlauchtülle Ms, G1/4, S8					x	-	032 03 00 97	-
	Dichtring 0-1/4"					x	-	032 03 00 29	-
	1-Ohr-Klemme 13,8-706R					x	-	042 02 00 15	-
	Schlauchzuschnitte QWD M (Wasser) 1Ohr					x	-	830 53 30 52	-
4.3	Optional Kühlmittel-Durchflussmesser kpl.	DFM				x	-	831 00 20 00	E
	Optional Flowmeter	DFM				x	-	016 07 08 00	E
4.4	Abstandsbolzen							049 01 02 86	-
4.5	Grundplatte für Spulenhaltung							645 25 89 11	-
4.6	Innen6-Kt. Schraube M6x12 sperrverzahnt							104 16 60 12	-
4.7	QINEO PULSE WD, Steuerung II							033 33 44 05	E
4.8	QINEO PULSE WD, Endstufe II							033 33 45 05	E
4.9	Einbausatz Luftstromsensor zur	SD						831 53 32 30	-
	Schweißdatenüberwachung								
4.10	OVD, Encoderleitung Drahtantriebsmotor, 830mm							036 04 73 15	

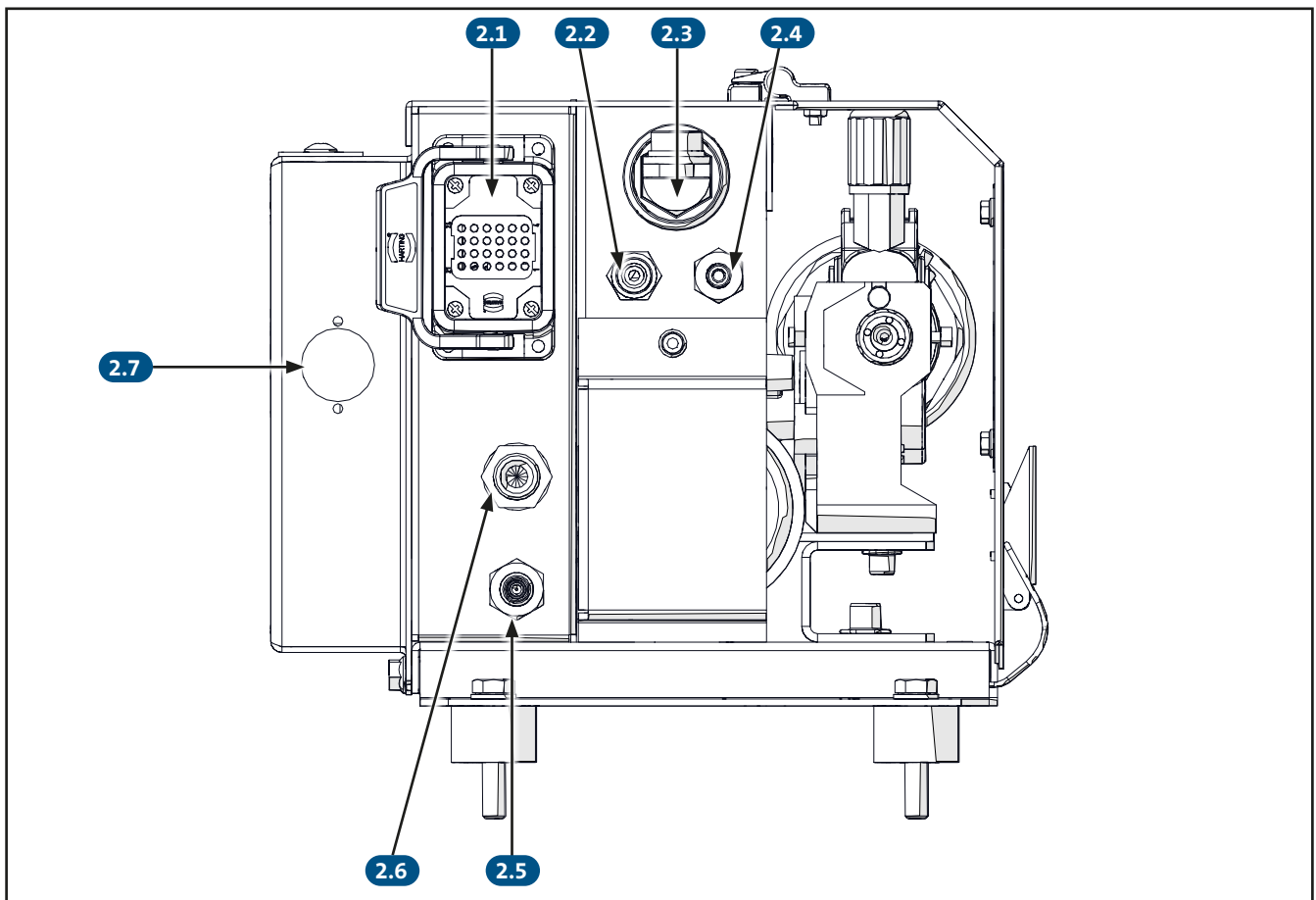
E = Ersatzteil / V = Verschleißteil

Drahtantrieb QWD „A4“



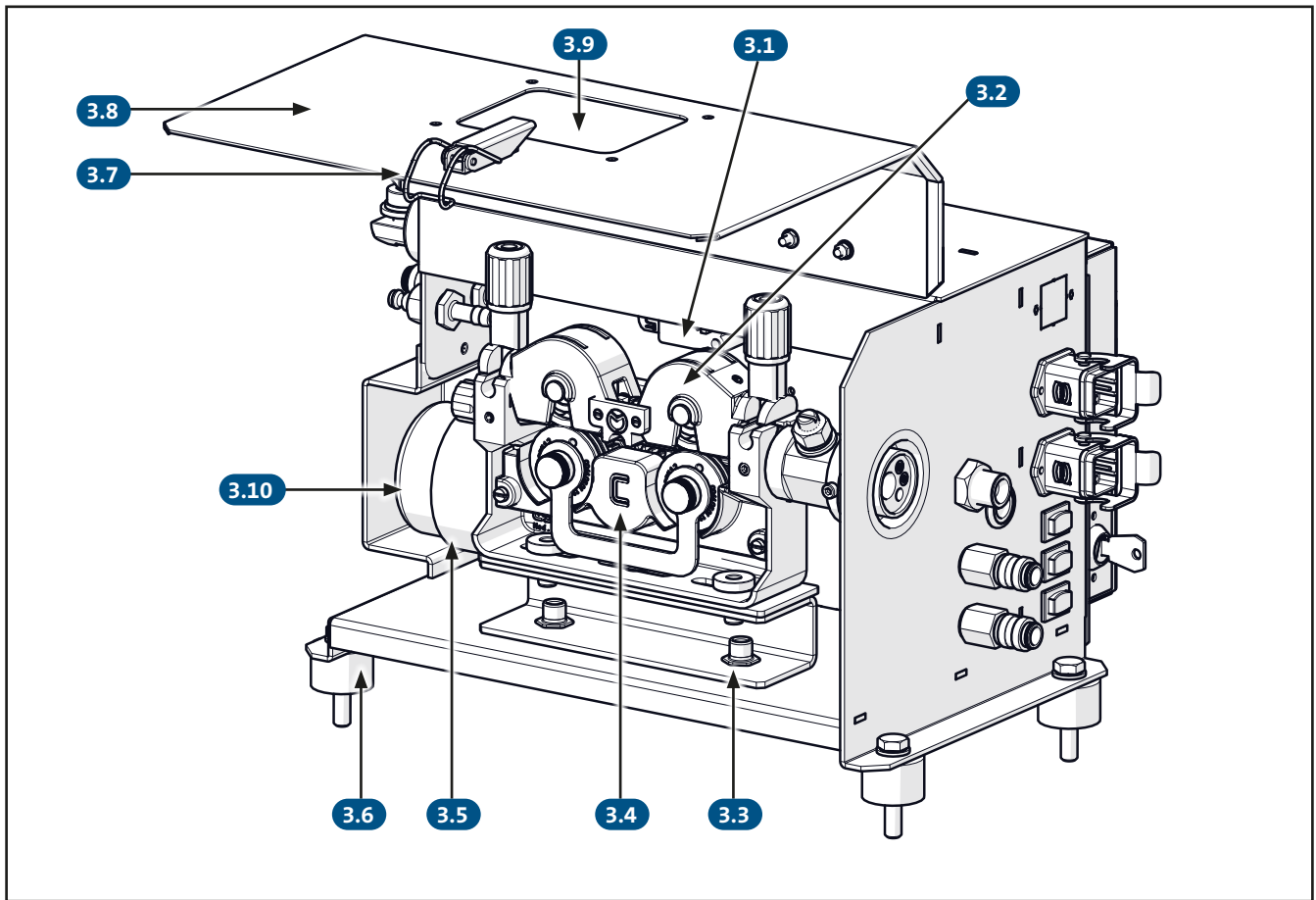
Pos.	Bezeichnung	Option	Verwendung			Kühlung		Artikelnummer	E/V*		
			SZ	EURO	DINSE	Wasser	Luft				
1.1	Zentralanschluss - SZ	SZ	x	-	-			043 62 00 40	-		
	Zentralanschluss - EURO	EURO	-	x	-			043 62 00 10	-		
	Zentralanschluss - DINSE	DINSE	-	-	x			043 62 00 50	-		
1.2	Kunststoffgehäuse	MoTion (nur NexT)							010 09 25 04	-	
	7-poliger Buchseneinsatz								010 09 25 02	-	
1.3	Aluminiumgehäuse	Kodierung beachten							010 09 25 10	-	
	12-poliger Buchseneinsatz								010 09 25 15	-	
1.4	Taste								008 01 00 32	E	
1.5	Anschlussbuchse - SZ	SZ	x	-	-			010 03 03 00	-		
1.6	Kupplung NW5, R1/4 Innengewinde - Rot							x	-	032 03 01 40	E
	Kupplung NW5, R1/4 Innengewinde - Blau							x	-	032 03 01 41	E
1.7	Anschlussnippel „Ausblasen“		-	x	x				048 01 00 16	-	
	Sicherungsscheibe „Ausblasen“		-	x	x				103 76 16 00	-	
	Mutter 3/9“, flach „Ausblasen“		-	x	x				060 02 00 01	-	
1.8	Schlüsselschalter	Schlüsselschalter								008 02 50 12	-
1.9	Scharnier									097 03 05 11	-

E = Ersatzteil / V = Verschleißteil



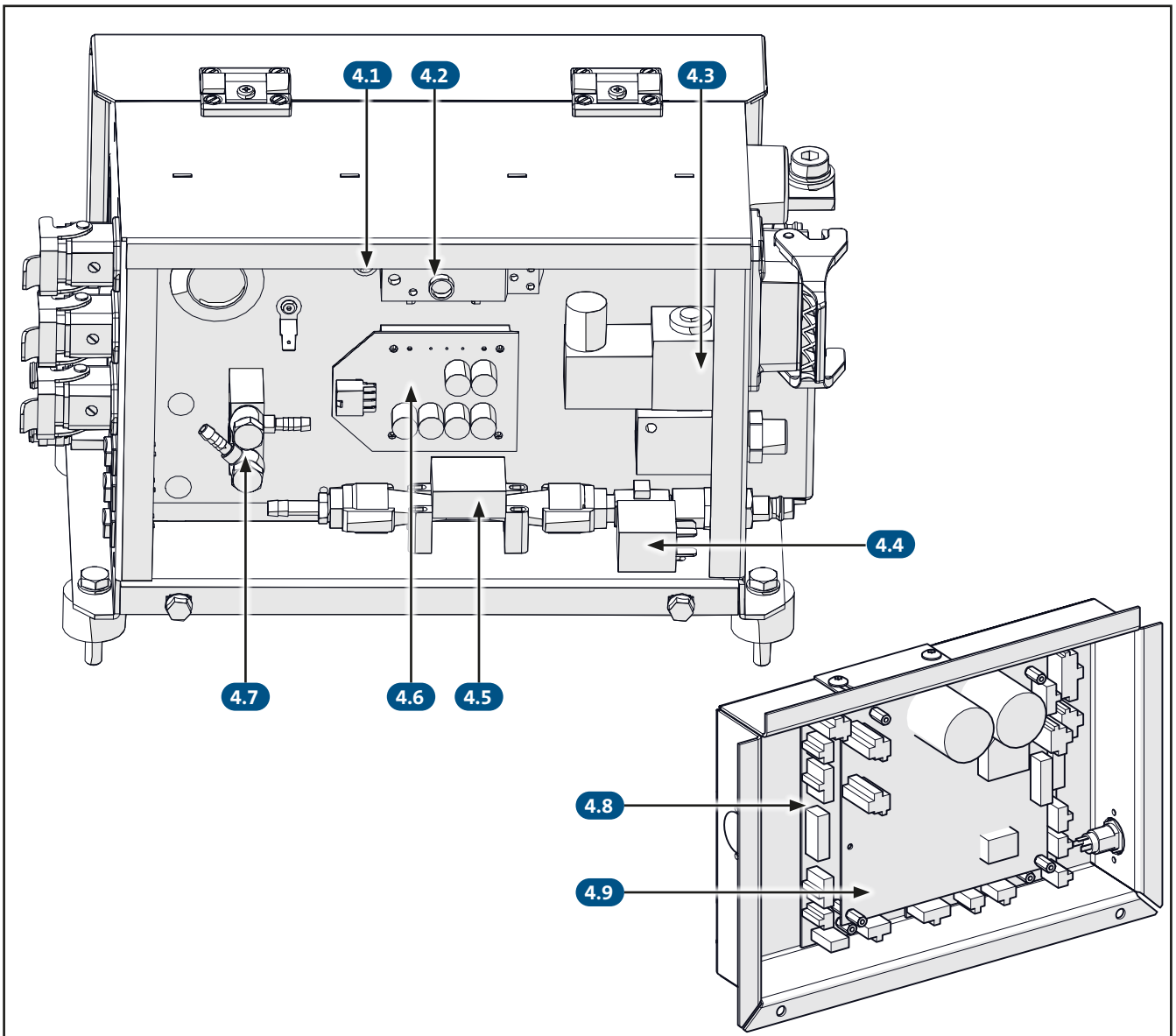
Pos.	Bezeichnung	Option	Verwendung			Kühlung		Artikelnummer	E/V *
			SZ	EURO	DINSE	Wasser	Luft		
2.1	Aluminiumgehäuse							010 11 00 71	-
	24-poliger Stifteinsatz							010 09 13 16	-
2.2	Kupplung NW5, R1/4 Innengewinde - Rot					x	-	032 03 01 40	E
	Schlauchtülle Ms, G1/4, S8					x	-	032 03 00 97	-
	1-Ohr-Klemme 13,8-706R					x	-	042 02 00 15	-
	PVC-Schlauch 8,2 x 2,25 mm schwarz					x	-	040 02 01 00	-
2.3	Stromanschluss M12x1,5 kpl.							073 03 27 85	-
2.4	Stecknippel G1/4 Innen NW 5					x	-	049 01 03 54	E
	Schlauchtülle Ms, G1/4, S8					x	-	032 03 00 97	-
	1-Ohr-Klemme 13,8-706R					x	-	042 02 00 15	-
	PVC-Schlauch 8,2 x 2,25 mm schwarz					x	-	040 02 01 00	-
2.5	Stecknippel „Gas“	ohne SD						032 03 00 39	E
	Stecknippel „Gas“ (0,85mm)	SD						032 03 00 49	E
2.6	Doppelnippel 3/8	Ausblasen						048 01 00 07	-
2.7	Opt. WEC (Wire-End-Control) kpl.	WEC						831 80 30 30	-
	Gerätedose 6-polig + PE	WEC						010 07 06 00	-
	Gerätestecker 6-polig + PE	WEC						010 07 07 00	-
	Opt. WEC (Wire-End-Control in Verbindung mit Zusatzantrieb) kpl.	WEC + Zusatzantrieb						831 80 30 40	-
	Gerätedose 6-polig + PE	WEC + Zusatzantrieb						010 07 06 00	-
	Gerätestecker 6-polig + PE	WEC + Zusatzantrieb						010 07 07 00	-

E = Ersatzteil / V = Verschleißteil



Pos.	Bezeichnung	Option	Verwendung			Kühlung		Artikelnummer	E/V*
			SZ	EURO	DINSE	Wasser	Luft		
3.1	Opt. Durchflussmesser kpl.	DFM				x	-	831 00 20 10	E
	Flowmeter	DFM				x	-	016 07 08 00	E
	Winkel-Einschraubanschluss	DFM				x	-	032 07 20 07	-
3.2	Druckrollenbügel rechts inkl. Sensor	SD						043 59 10 31	-
3.3	Befestigung Drahtfördereinheit							831 80 10 20	-
3.4	QN-WF-22-HD inkl. Motor							043 59 20 10	-
3.5	QN-WD-A Drahtantriebsmotor							024 14 36 00	V
3.6	Gummi-Metallpuffer							054 12 00 06	-
3.7	Spannverschluss							049 05 20 00	-
3.8	Deckelblech							831 85 10 51	-
3.9	Sichtscheibe							832 80 10 05	-
3.10	QWD, Encoderleitung Drahtantriebsmotor, 830mm	QWD-A rechts						036 04 73 15	
	QWD, Encoderleitung Drahtantriebsmotor, 1030mm	QWD-A links						036 04 73 16	

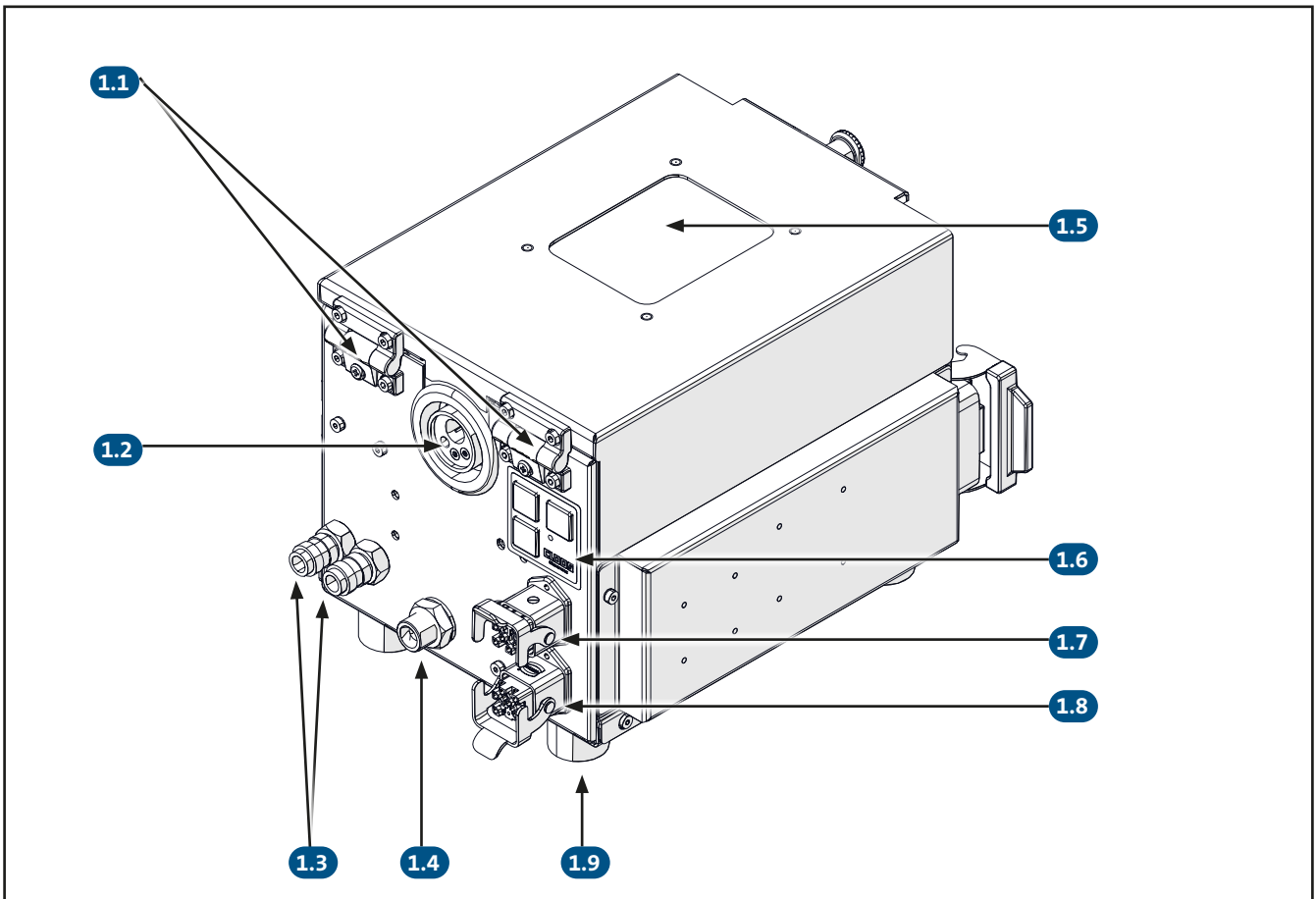
E = Ersatzteil / V = Verschleißteil



Pos.	Bezeichnung	Option	Verwendung			Kühlung		Artikelnummer	E/V*
			SZ	EURO	DINSE	Wasser	Luft		
4.1	3-polige Flanschdose für Schweißdatenüberwachung	SD						010 05 34 00	-
4.2	Gasdruckwächter 2...5 bar	ohne SD						016 07 06 00	E
4.3	2/2-Wege-Magnetventil							032 02 47 00	E
4.4	Gasventil kpl.							048 05 17 30	E
	Drosselnippelanschluss Gas-Ja Gerade Verschraubung M5 D=4							048 05 19 02	-
4.5	Luftstromsensor	SD						032 06 00 49	-
	Doppelnippel	SD						016 07 07 10	E
4.6	Dichtring OL-1/8	SD						032 03 00 55	-
	DC-DC-Wandler	MoTion (nur Next)						032 03 00 30	-
4.7	Oder-Ventil, Gas		x	-	-			033 33 49 00	-
	Ringschlauchstück G1/8 Ø6		x	-	-			032 02 48 00	E
	Hohlschraube DIN7643 G1/8		x	-	-			032 07 04 10	-
4.8	Platine Steuerung							032 07 04 11	-
4.9	Platine Endstufe II							033 33 44 25	-
								033 33 45 00	-

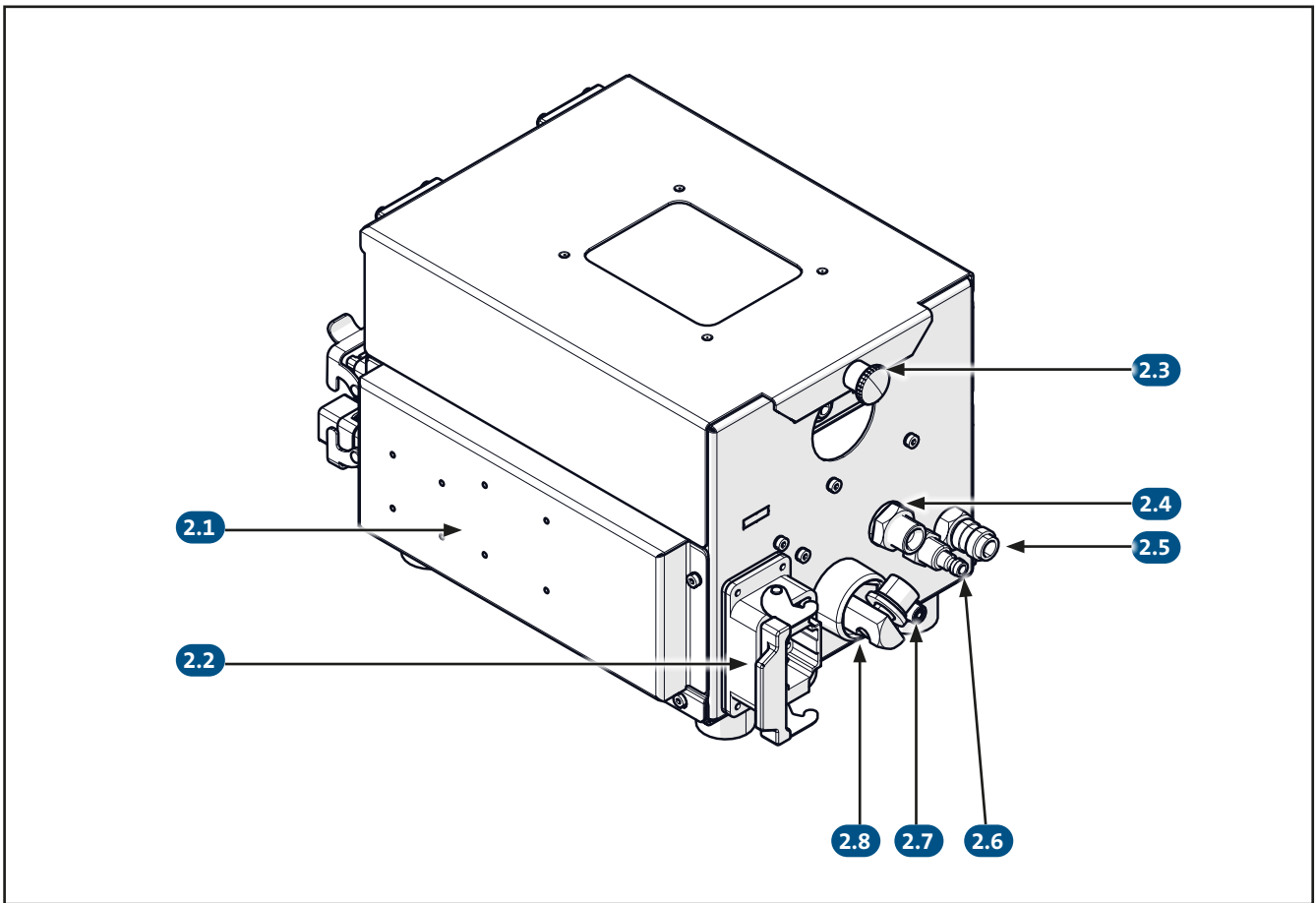
E = Ersatzteil / V = Verschleißteil

Drahtantrieb QWD „AR“



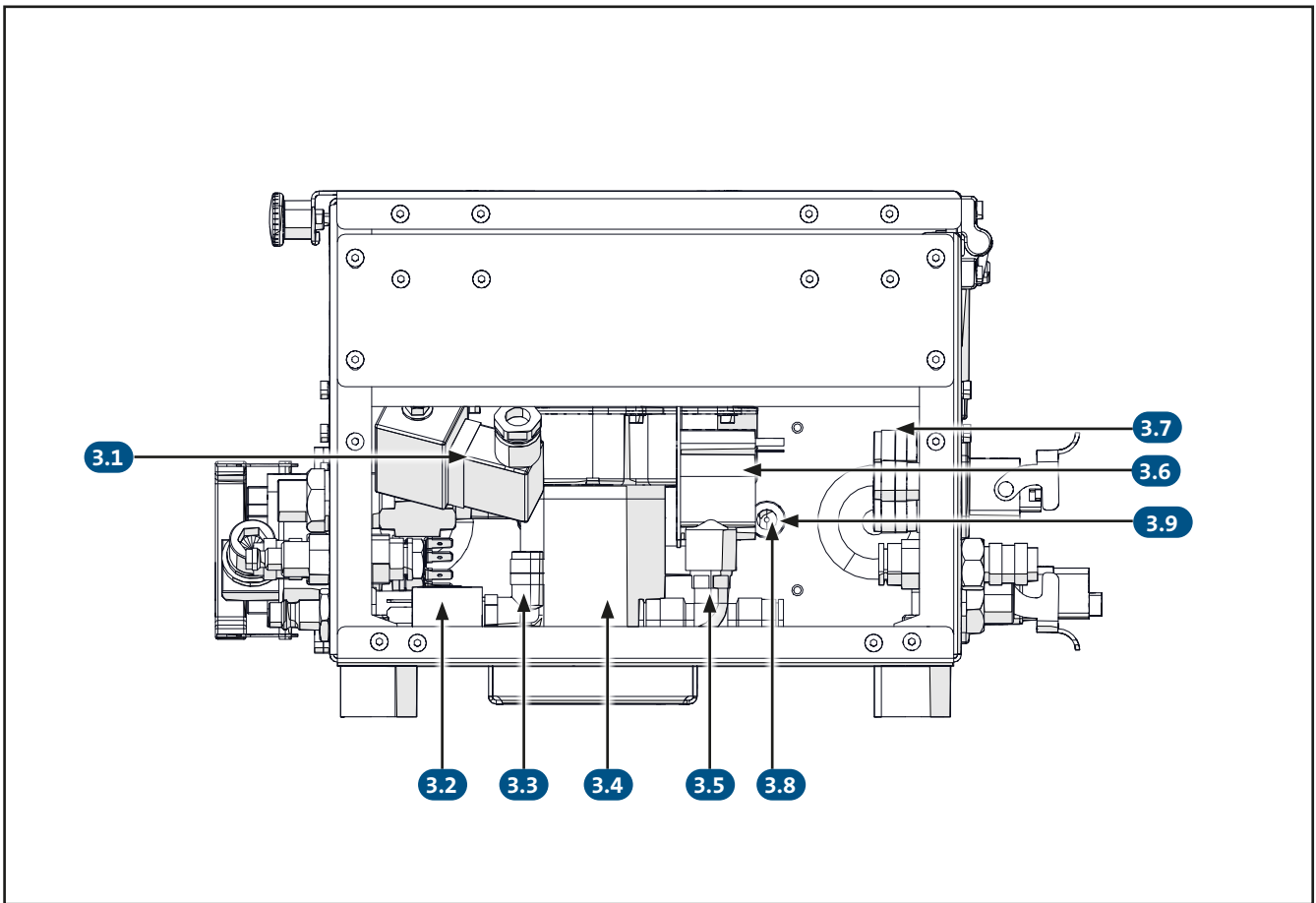
Pos.	Bezeichnung	Option	Verwendung		Kühlung		Artikelnummer	E/V*
			SZ	EURO	Wasser	Luft		
1.1	Scharnier für Abdeckung		x	x			097 03 05 11	-
1.2	Zentralanschluss SZ kpl. Qineo		x	-			043 62 00 40	-
	Zentralanschluss Euro kpl. Qineo		-	x			043 62 00 10	-
1.3	Kupplung NW5, R1/4 Innengewinde - Rot				x	-	032 03 01 40	E
	Kupplung NW5, R1/4 Innengewinde - Blau				x	-	032 03 01 41	E
1.4	Anschlussnippel "Ausblasen"		-	x			048 01 00 16	-
	Sicherungsscheibe "Ausblasen"		-	x			103 76 16 00	-
	Mutter 3/9", flach "Ausblasen"		-	x			060 02 00 01	-
	Winkel - Einschraubanschluss "Ausblasen"		-	x			032 06 00 62	-
1.5	QWD-AR Sichtscheibe						832 80 10 05	-
1.6	QWD-AR, Bedienfolie						832 80 11 10	-
1.7	Einbausatz CDD, kpl.	CDD					892 80 60 60	-
	Anbaugehäuse HAN3A/7D	CDD					010 09 25 10	-
	12-poliger Buchseneinsatz	CDD					010 09 25 15	-
1.8	Anbaugehäuse HAN3A/7D						010 09 25 10	-
	12-poliger Buchseneinsatz						010 09 25 15	-
1.9	Gummi-Metall-Puffer 70 shore						054 12 00 06	-

E = Ersatzteil / V = Verschleißteil



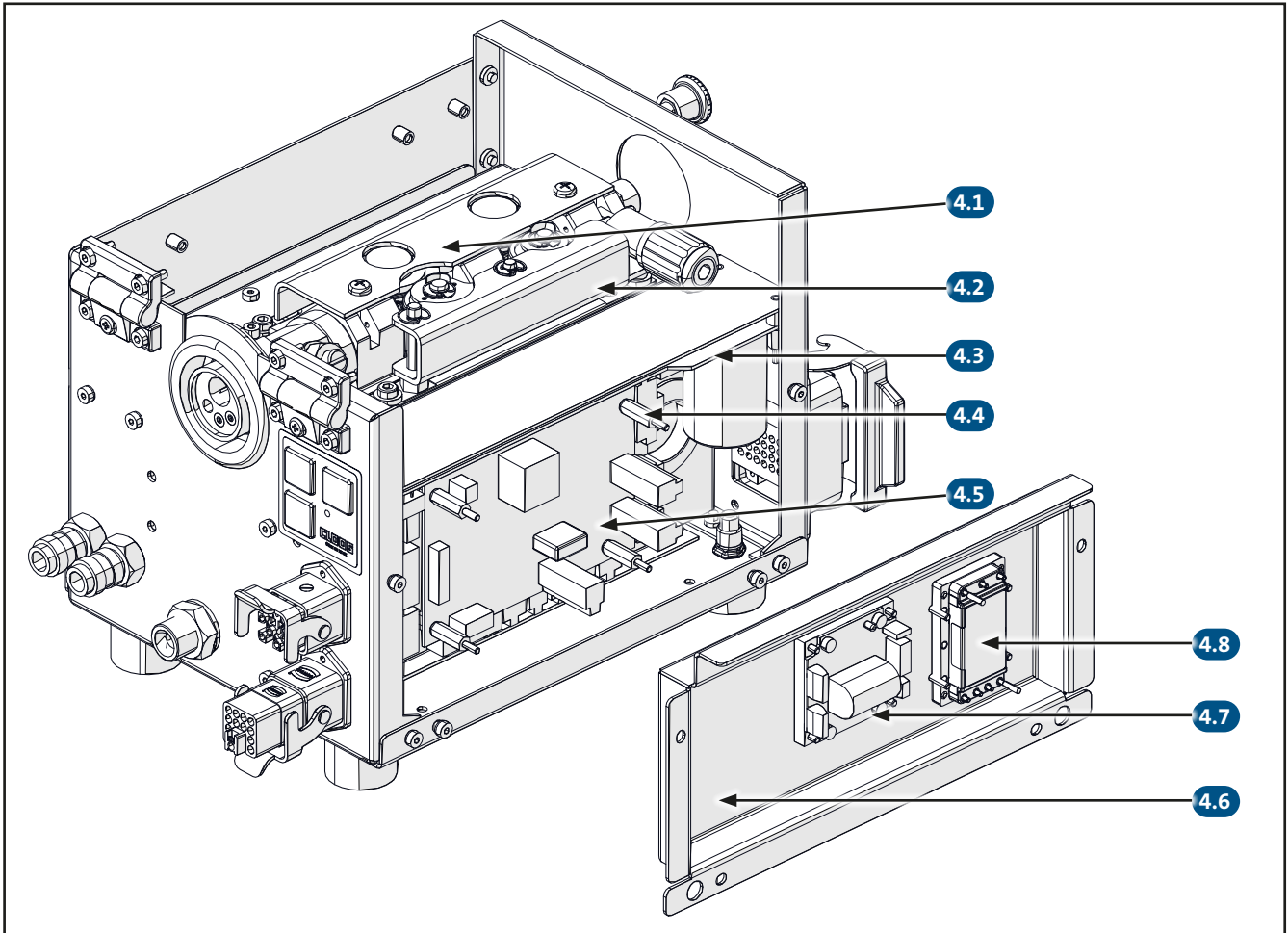
Pos.	Bezeichnung	Option	Verwendung		Kühlung		Artikelnummer	E/V *
			SZ	EURO	Wasser	Luft		
2.1	QWD-AR Seitenwand rechts CDD (Abb.)						832 80 10 13	-
2.2	Anbaugehäuse HAN6E						010 11 00 71	-
	Stifteinsatz HAN24DD						010 09 13 16	-
2.3	Minirastbolzen						000 02 06 00	-
2.4	Anschlussnippel Ausblasen						048 01 00 16	-
	Sicherungsscheibe						103 76 16 00	-
	Mutter 3/9"						060 02 00 01	-
	Doppelnippel E-1/4-3/8 MS						032 07 01 34	-
2.5	Kupplung NW5, R1/4 Innengewinde - Rot				x	-	032 03 01 40	E
	Einschraubanschluss, gerade, Ø10 x a1/4"				x	-	032 07 20 07	-
2.6	Stecknippel G1/4 Innen NW 5				x	-	049 01 03 54	E
	Einschraubanschluss, gerade, Ø10 x a1/4"				x	-	032 07 20 07	-
2.7	Stecknippel "Gas"	ohne SD					032 03 00 39	E
	Stecknippel "Gas" (0,85mm)	SD					032 03 00 49	E
2.8	Stromanschluss M12x1,5 kpl.						073 03 27 50	E

E = Ersatzteil / V = Verschleißteil



Pos.	Bezeichnung	Option	Verwendung			Kühlung		Artikelnummer	E/V*
			SZ	EURO	EURO HW	Wasser	Luft		
3.1	Sicherungsscheibe							103 76 16 00	-
	2/2-Wege-Magnetventil							032 02 85 00	-
	L-Steckverschraubung QSL VO 1/4-8							032 07 00 08	-
3.2	GASVENTIL 24V DC (Qineo)							048 05 17 30	E
3.3	L-Steckverschraubung QSL-VO 1/8-8							032 07 00 94	-
3.4	Motorgetriebeeinheit							024 14 28 70	-
3.5	Winkel Einschraubanschl, drehbar 90° Ø10	DFM	x	x		x	-	032 07 20 04	-
3.6	Flowmeter	DFM	x	x		x	-	016 07 08 00	E
	Opt. Durchflussmesser kpl.	DFM	x	x		x	-	832 00 20 10	-
3.7	L-Steckverschraubung QSL-VO 1/8-8 (o. Abb.)		x	-	x	x	x	032 07 00 94	-
	Oder-Ventil Typ: OS-1/8 B (o. Abb.)		x	-	x	x	x	032 02 48 00	E
3.8	L-Steckverbindung QSL 8-H	SD						032 07 00 60	-
3.9	Gasdurchflusssensor 0-50l/min	SD						016 07 09 00	-
	Anschlusskabel 1m für Sensor	SD						016 07 09 10	-

E = Ersatzteil / V = Verschleißteil



Pos.	Bezeichnung	Option	Verwendung		Kühlung		Artikelnummer	E/V*
			SZ	EURO	Wasser	Luft		
4.1	QN-WF-32 ohne Encoder inkl. Motor						043 63 20 00	-
4.2	Druckarm WF-32						043 63 00 15	-
	Druckarm WF-32 mit Encoder	SD					043 63 00 20	-
4.3	QWD-AR Zwischenkreisplatine						033 33 43 00	-
	Gummimetallpuffer M3 / Ø8 / Hö.8 / Läng.8						049 01 49 20	-
	Abstandshalter Innen/Innen M3; 10mm						049 01 49 12	-
4.4	QWD-AR Steuerung						033 33 41 00	-
	Gummimetallpuffer M3 / Ø8 / Hö.8 / Läng.8						049 01 49 20	-
	Abstandshalter Innen/Innen M3; 10mm						049 01 49 12	-
4.5	QWD-AR, Endstufe						033 33 42 00	-
	Abstandshalter Innen/Außen M3; 18,0mm						049 01 49 18	-
	Flachbandkabel konf. 16-polig / 70mm						038 13 49 30	-
4.6	QWD-AR Seitenwand rechts						832 80 10 13	-
4.7	QWD-AR, Endstufe "EC-Motor"						024 14 28 80	-
4.8	DC/DC-Wandler 43-105V/24V, 150W, QWD-AR						033 25 28 50	-

E = Ersatzteil / V = Verschleißteil

Drahtfördereinheit QN-WF-22

Passend für QWD „M3“/„M4“, „P3“, „TWIN Drive3“

2+2 Rollenantrieb
2+2 roller drive
Système de dévidage 2+2 galets
QN WF 22
0043590000

Umrüstbausatz HD
Kit de modification HD

Umrüstbausatz 4 Rollenantrieb
Kit de modification système de dévidage 4 galets

Druckarm für SD Überwachung
pressure arm for SD monitoring
Braz de pression pour surveillance SD
optional / en option

STOP

Ø	Stahl steel acier	Aluminium	Fülldraht flux core fil fourré
0.6	0046050106		
0.8	0046050108	0046050207	
0.9	0046050109	0046050209	
1.0	0046050110	0046050210	
1.1	0046050111		
1.2	0046050112	0046050212	
1.32	0046050113		
1.4	0046050114	0046050214	
1.6	0046050116	0046050216	0046050310
2.0	0046050120	0046050220	
2.4	0046050124		0046050320

A	B	wire	Art.Nr.
R1/4	2.0	Stahl steel acier	00480T0038
R3/8	2.0	Stahl steel acier	00480T0048
R3/8	5.1	Stahl steel acier	00480T0015
R3/8	6.2	Stahl steel acier	00480T0041
R1/4	2.0	Aluminium	00480T0039
R3/8	3.5	Aluminium	00480T0017

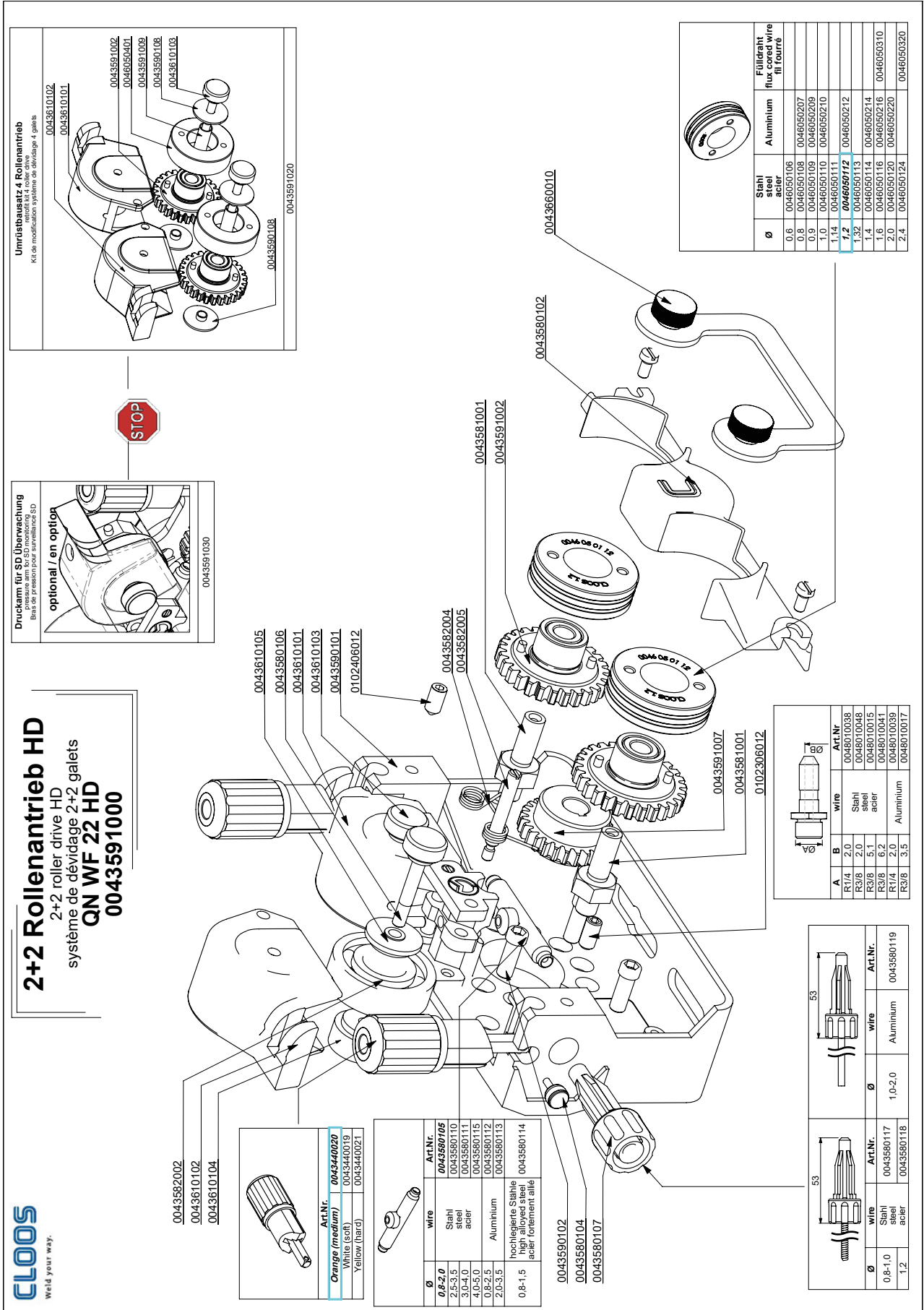
Ø	wire	Art.Nr.
0.8-1.0	Stahl steel acier	0043580117
1.0-2.0	Aluminium	0043580119

Ø	wire	Art.Nr.
0.8-2.0	Stahl steel acier	0043580105
2.5-3.5	Stahl steel acier	0043580110
3.0-4.0	Stahl steel acier	0043580111
4.0-5.0	Stahl steel acier	0043580115
0.8-2.5	Aluminium	0043580112
2.0-3.5	Aluminium	0043580113
0.8-1.5	Hochlegierte Stähle high alloyed steel acier fortement allié	0043580114

Art.Nr.	0043440020
Orange (medium)	0043440019
White (soft)	0043440021
Yellow (hard)	0043440021

Drahtfördereinheit QN-WF-22-HD

Passend für QWD „A3“/„A4“



2+2 Rollenantrieb HD
 2+2 roller drive HD
 système de dévidage 2+2 gâteaux
QN WF 22 HD
0043591000

Druckarm für SD Überwachung
 pressure arm for SD monitoring
 Bras de pression pour surveillance SD
optional / en option
 0043591030

Umrüstbausatz 4 Rollenantrieb
 retrofit kit 4 roller drive
 Kit de modification système de dévidage 4 gâteaux
 0043591002
 0043610101
 0043591002
 0046050401
 0043591009
 0043590108
 0043610103
 0043590108



Art.Nr.	0043440020
Orange (medium)	0043440019
White (soft)	0043440021
Yellow (hard)	

Ø	wire	Art.Nr.
0,8-2,0	Stahl	0043590105
2,5-3,5	Stahl	0043590110
3,0-4,0	Stahl	0043590111
4,0-5,0	Stahl	0043590115
0,8-2,5	Aluminium	0043590112
2,0-3,5	Aluminium	0043590113
0,8-1,5	hochlegierte Stähle high alloyed steel	0043590114
	acier forement allié	

A	B	wire	Art.Nr.
R1/4	2,0	Stahl	0048010038
R3/8	2,0	Stahl	0048010048
R3/8	5,1	Stahl	0048010015
R3/8	6,2	Stahl	0048010041
R1/4	2,0	Aluminium	0048010039
R3/8	3,5	Aluminium	0048010017

Ø	wire	Art.Nr.
0,8-1,0	Stahl	0043590117
1,2	Stahl	0043590118
	Aluminium	0043590119

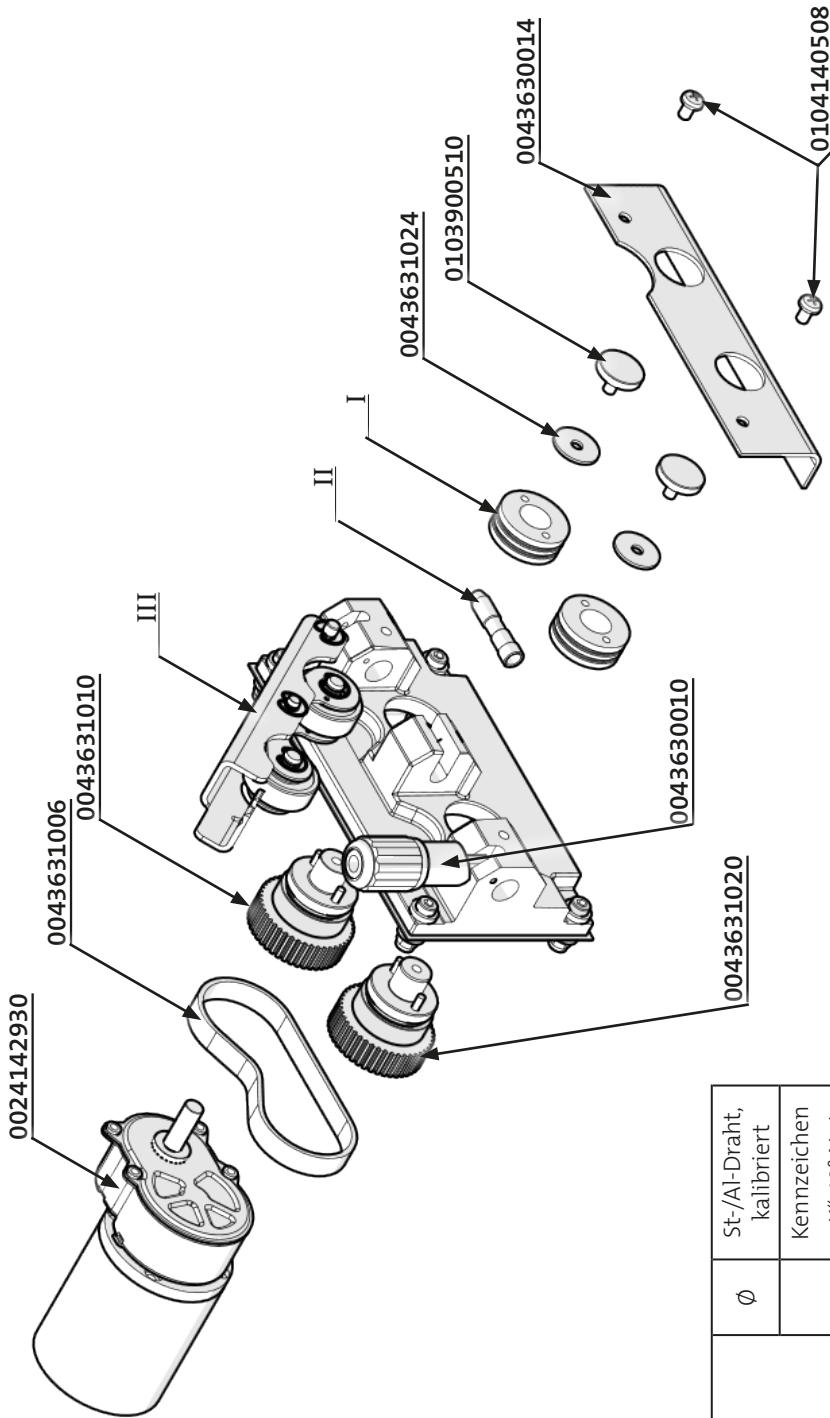
Ø	Stahl acier	Aluminium	Fülldraht fil fil fourré
0,6	0046050106		
0,8	0046050108	0046050207	
0,9	0046050109	0046050209	
1,0	0046050110	0046050210	
1,14	0046050111		
1,2	0046050112	0046050212	
1,32	0046050113		
1,4	0046050114	0046050214	
1,6	0046050116	0046050216	0046050310
2,0	0046050120	0046050220	
2,4	0046050124	0046050320	

Drahtfördereinheit QN-WF-32

Passend für QWD „AR“



Weld your way.



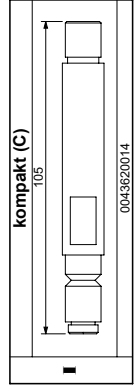
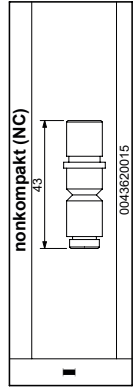
Ø	St-/Al-Draht, kalibriert	Kennzeichen „K“ 40° Nut	I	
0,60				
0,80	0046032608			
0,90	0046032609			
1,0	0046032610			
1,14				
1,20	0046032612			
1,32	0046032613			
1,40	0046032614			
1,60	0046032616			

II		III	
Ms	0043630005	ohne SD	0043630015
Kunststoff	0043630006	mit SD	0043630020

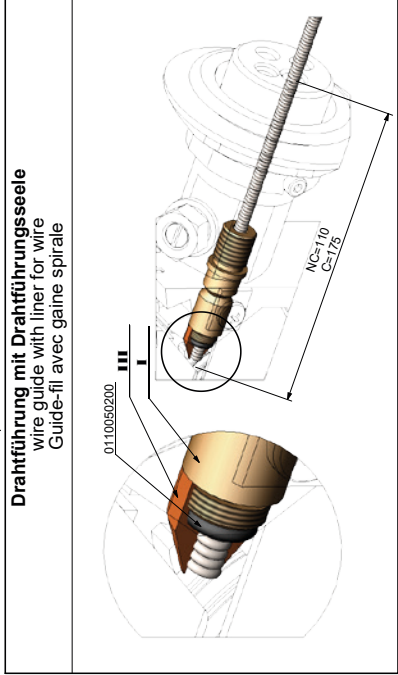
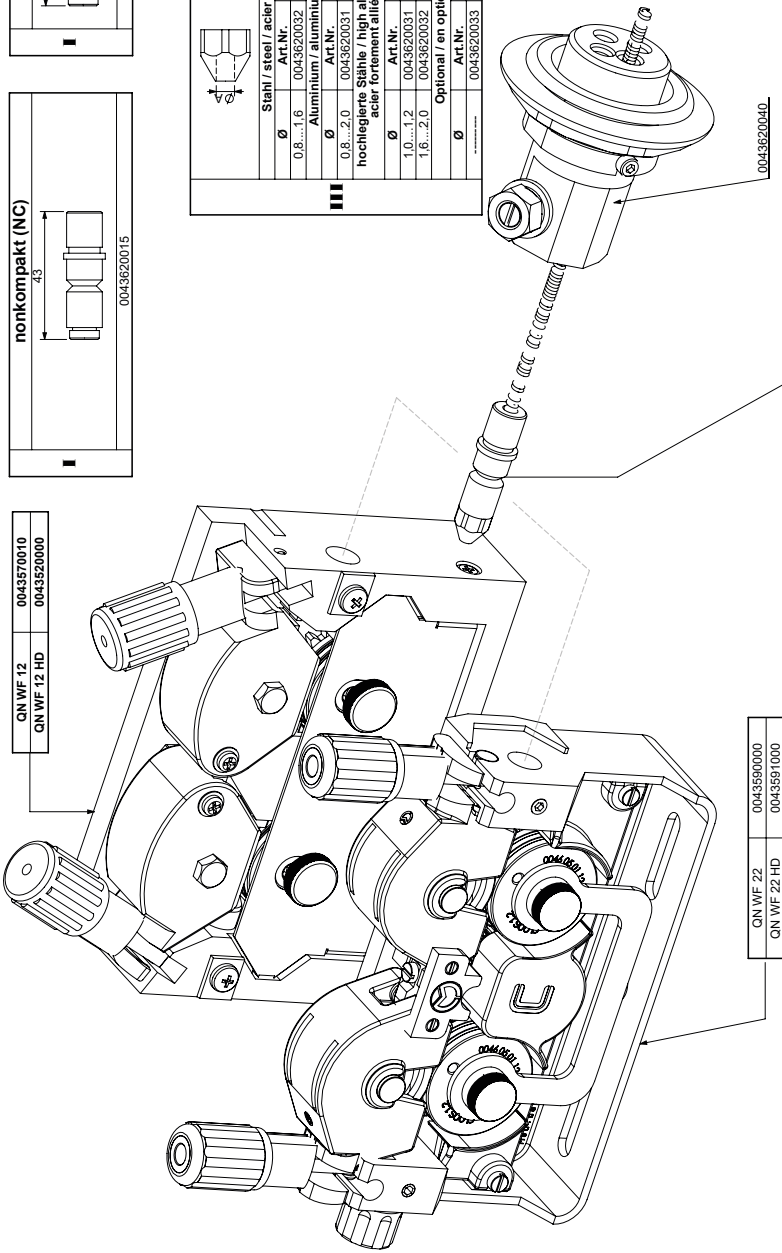
Drahtführung Cloos SZ

Passend für QN-WF-12 / QN-WF-12-HD / QN-WF-22 / QN-WF-22-HD

QN WF 12 0043570010
QN WF 12 HD 0043520000



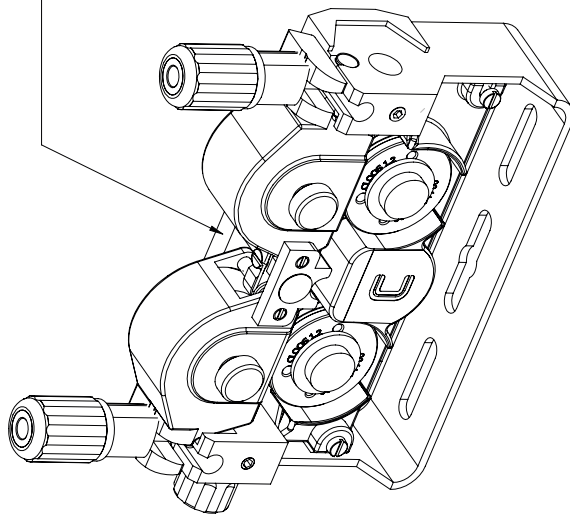
Stahl / steel / acier / St.	Art.Nr.	A
0.8...1.6	0043620032	4.8
Aluminium / aluminium / Al		
0.8...2.0 <th>Art.Nr.</th> <th>A</th>	Art.Nr.	A
hochlegierte Stähle / high alloyed steel / acier forement alle / Hs	0043620031	4.1
1.0...1.2 <th>Art.Nr.</th> <th>A</th>	Art.Nr.	A
1.6...2.0	0043620032	4.8
Optional / en option	Art.Nr.	A
	0043620033	5.2



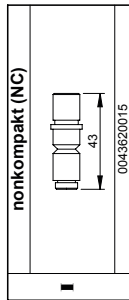
Drahtförderkomponenten Qineo
wire feeding parts Qineo
Composants de dévidage du fil Qineo
SZ

Drahtführung Euro (QN-WF-22)

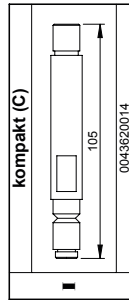
Passend für QN-WF-22 / QN-WF-22-HD



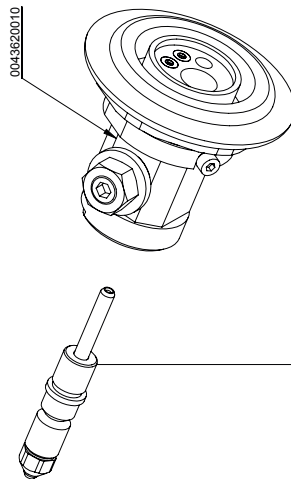
QN WF 22	0043590000
QN WF 22-HD	0043591000



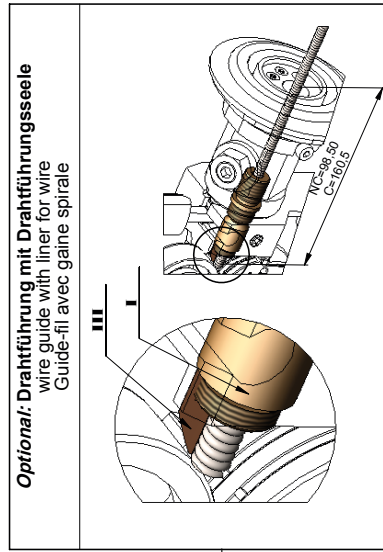
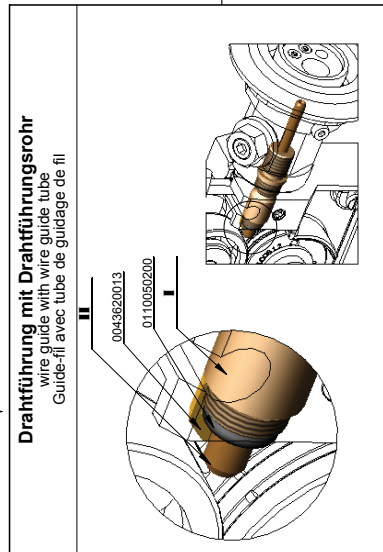
Stahl / steel / acier / St	A	B
Art.Nr.	76,5	2,0
0.6...1.6	0043620042	76,5
1.8...2.4	0043620043	76,5
Aluminium / aluminum / Al	103,5	2,5
Art.Nr.	103,5	2,5
hochlegierte Stähle / high alloyed steel / acier fortement allié / Hs		
Art.Nr.	A	B
0.6...1.6	0043620043	76,5
1.8...2.4	0043620044	76,5



Stahl / steel / acier / St	A	B
Art.Nr.	143,5	2,0
0.6...1.6	0043620046	143,5
1.8...2.4	0043620047	143,5
Aluminium / aluminum / Al	143,5	2,5
Art.Nr.	143,5	2,5
hochlegierte Stähle / high alloyed steel / acier fortement allié / Hs		
Art.Nr.	A	B
0.6...1.6	0043620048	143,5
1.8...2.4	0043620049	143,5



Stahl / steel / acier / St	A
Art.Nr.	4,8
0.8...1.6	0043620032
Aluminium / aluminum / Al	4,1
Art.Nr.	4,1
0.8...2.0	0043620031
hochlegierte Stähle / high alloyed steel / acier fortement allié / Hs	
Art.Nr.	A
1.0...1.2	0043620031
1.6...2.0	0043620032
Optional / en option	4,8
Art.Nr.	A
0.8...1.6	0043620033
1.8...2.4	0043620033

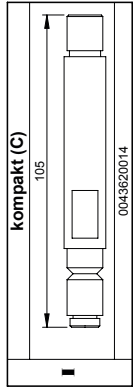
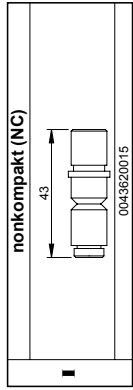


Drahtförderkomponenten Qineo
wire feeding parts Qineo
Composants de dévidage du fil Qineo
EURO

Drahtführung Dinse

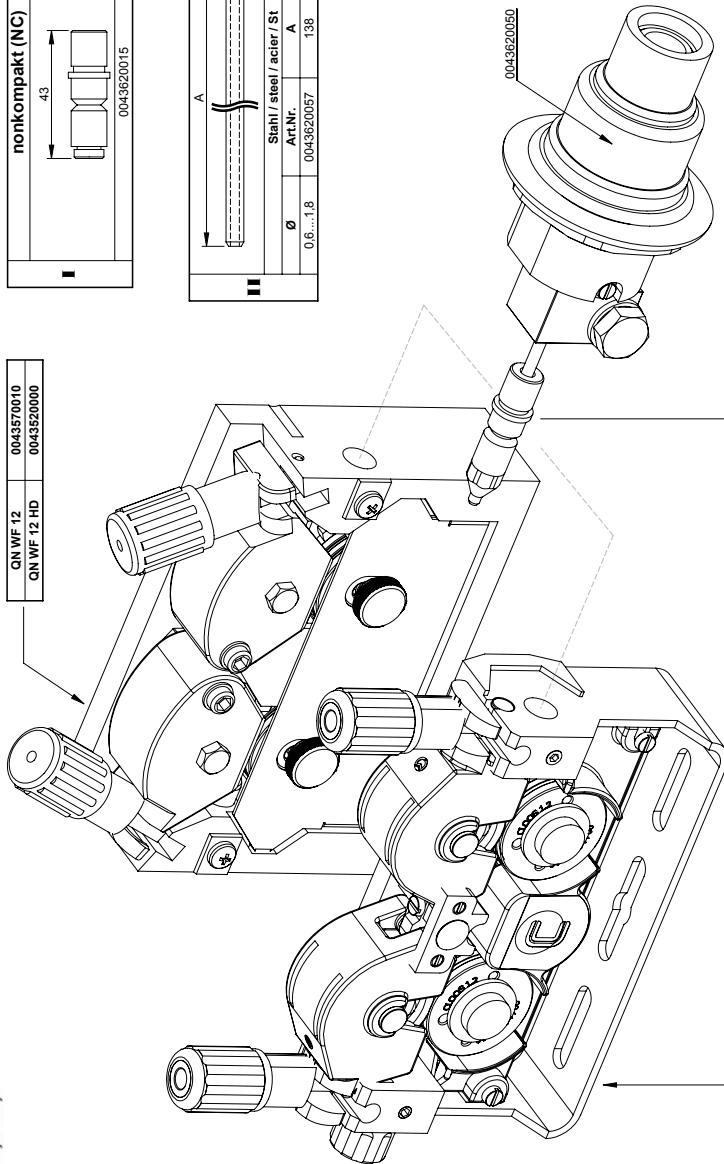
Passend für QN-WF-12 / QN-WF-12-HD / QN-WF-22 / QN-WF-22-HD

QN WF 12 0043570010
QN WF 12 HD 0043520000



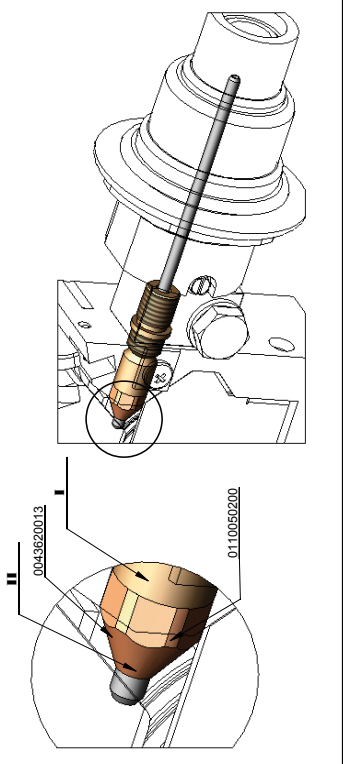
Stahl / steel / acier / St	
Art.Nr.	A 138
Ø	0.6...1.8
B	2.0

Stahl / steel / acier / St	
Art.Nr.	A 200
Ø	0.6...1.8
B	2.0



QN WF 22 0043590000
QN WF 22 HD 0043591000

Drahtführung mit Drahtführungsrohr
wire guide with wire guide tube
Guide-fil avec tube de guidage de fil



Drahtförderkomponenten Qineo

wire feeding parts Qineo
Composants de dévidage du fil Qineo

CM mit Wellrohr gas- oder wassergekühlt
(350A oder 450/600A) Beispiel - gasgekühlt

cable assembly with protective tube gas- or water-cooled
(350A or 450/600A) sample - gas-cooled

faisceau avec tube protecteur refroidi par gaz ou par eau
(350A ou 450/600A) exemple - refroidi par gaz

Steuerleitung/control line/ligne pilote

Gas/gas/gaz

Stromkabel/current cable/câble de courant

QINEO Next
QINEO Pro

WIRE DRIVE

CM mit Außenschlauch gas- oder wassergekühlt
(350A oder 450/600A) Beispiel - wassergekühlt

cable assembly with protective hose gas- or water-cooled
(350A or 450/600A) sample - water-cooled

faisceau avec gaine de protection refroidi par gaz ou par eau
(350A ou 450/600A) exemple - refroidi par gaz

Steuerleitung/control line/ligne pilote

Wasser vor/water advance/avance eau

Wasser zurück/water back/recul eau

Gas/gas/gaz

Stromkabel/current cable/câble de courant

QINEO Next
QINEO Pro

no. type	gasgekühlt - Wellrohr refroidi par gaz-tube de protection		gasgekühlt Außenschlauch refroidi par gaz-gaine de protection		wassergekühlt Wellrohr refroidi par eau-tube de protection		wassergekühlt Außenschlauch refroidi par eau-gaine de protection	
	350 A	450/600A	350 A	450/600A	350 A	450/600A	350A	450/600A
1,8m	0651 80 01 80 CMG350-1,8T	0651 88 01 80 CMG600-1,8T	0651 91 01 80 CMG350-1,8H	0651 89 01 80 CMG600-1,8H	0651 91 51 80 CMW350-1,8H	0651 89 51 80 CMW600-1,8H	0651 91 51 80 CMW350-1,8H	0651 89 51 80 CMW600-1,8H
5m	0651 90 05 00 CMG350-5,0T	0651 88 05 00 CMG600-5,0T	0651 91 05 00 CMG350-5,0H	0651 89 05 00 CMG600-5,0H	0651 91 55 00 CMW350-5,0H	0651 89 55 00 CMW600-5,0H	0651 91 55 00 CMW350-5,0H	0651 89 55 00 CMW600-5,0H
10m	0651 90 10 00 CMG350-10,0T	0651 88 10 00 CMG600-10,0T	0651 91 10 00 CMG350-10,0H	0651 89 10 00 CMG600-10,0H	0651 91 60 00 CMW350-10,0H	0651 89 60 00 CMW600-10,0H	0651 91 60 00 CMW350-10,0H	0651 89 60 00 CMW600-10,0H

Freiwillig: DIN ISO 2768 mit Teil

Überflächen: DIN ISO 1302

Reihen-Nr.: HEINRICH

Name: HEINRICH

Datum: 27.02.2020

Erreichte Forderung: 06.02.2019

Reihen-Nr.: HEINRICH

Modell- oder Ges.-Nr.: D-35708 Halger

Messstab: 1:5

Gewicht: 0

Material: 060021535

Druck: 000004153

Version: 00

Blatt 3 von 5 Bl.

ERSATZZEICHNUNG

0651XXXXXX

CLOOS
Schweißtechnik GmbH
D-35708 Halger

Stückliste - VSP - CA Manual

Pos	ME	Benennung	gasgekühlt, Wellrohr		wassergekühlt, Wellrohr		gasgekühlt, Außenschlauch		wassergekühlt, Außenschlauch	
			350A	450/600A	350A	450/600A	350A	450/600A	350A	450/600A
		No. CMxx 1,8m type	0651900180 CMG351-1,8T	0651880180 CMG601-1,8T	0651905180 CMW351-1,8T	0651885180 CMW601-1,8T	0651910180 CMG351-1,8H	0651890180 CMG601-1,8H	0651915180 CMW351-1,8H	0651895180 CMW601-1,8H
		No. CMxx 5m type	0651900500 CMG351-5,0T	0651880500 CMG601-5,0T	0651905500 CMW351-5,0T	0651885500 CMW601-5,0T	0651910500 CMG351-5,0H	0651890500 CMG601-5,0H	0651915500 CMW351-5,0H	0651895500 CMW601-5,0H
		No. CMxx 10m type	0651901000 CMG351-10,0T	0651881000 CMG601-10,0T	0651906000 CMW351-10,0T	0651886000 CMW601-10,0T	0651911000 CMG351-10,0H	0651891000 CMG601-10,0H	0651916000 CMW351-10,0H	0651896000 CMW601-10,0H
		Benennung	CMxx Nennlänge							
1	1	"Wellrohr p.m. Außenschlauch p.m."	0040071000	0040071000	0040070000	0040070000				
2	2	Kabelstern	0040071080	0040071070	0040070080	0040070070	0040060800	0040060800	0040060800	0040062300
3	2	Klemmschelle	0040072010	0040072010	0040072015	0040072015	0040060845	0040060845	0040062350	0040062350
4	2	Spannring	0	0	0	0	0040060846	0040060846	0040062351	0040062351
5	2	Wellrohr Ø12 p.m.	0	0	0040075000	0040075000	0	0	0040075000	0040075000
6	1	Stromkabel p.m.	0038030400	0038030500	0038030400	0038030500	0038030400	0038030500	0038030400	0038030500
7	1	Rohrkabelschuh Schweißkabelstecker 70- 95mm²	0034060003	0034060003	0034060003	0034060003	0034060003	0034060003	0034060003	0034060003
8	1	TRIX-Gasschlauch	0073031100	0073031100	0073031100	0073031100	0073031100	0073031100	0073031100	0073031100
9	1	PVC-Schlauch Ø8,2mm schwarz	0040020100	0040020100	0040020100	0040020100	0040020100	0040020100	0040020100	0040020100
10	1	Einohrklemme 13,8	0042020015	0042020015	0042020015	0042020015	0042020015	0042020015	0042020015	0042020015
11	1	Überwurfmutter R3/8	0060040001	0060040001	0060040001	0060040001	0060040001	0060040001	0060040001	0060040001
12	1	Schlauchdüse klein Schlauchdüse 3/8" 8mm	0060010003	0060010003	0060010003	0060010003	0060010003	0060010003	0060010003	0060010003
13	1	PVC-Schlauch; rot Ø7x1,5mm	0	0	0040011800	0040011800	0	0	0040011800	0040011800
14	2	Einohrklemme 11,8	0	0	0042020014	0042020014	0	0	0042020014	0042020014
15	2	Stecknippel NW5	0	0	0032030076	0032030076	0	0	0032030076	0032030076
16	1	PVC-Schlauch; blau Ø7x1,5mm	0	0	0040011700	0040011700	0	0	0040011700	0040011700
17	1	Kabel LIYCY (TP) 8x2x0,5 p.m.	0038141220	0038141220	0038141220	0038141220	0038141220	0038141220	0038141220	0038141220
18	2	Füllengehäuse gerade HAN24DD	0010091320	0010091320	0010091320	0010091320	0010091320	0010091320	0010091320	0010091320
19	1	24-poliger Buchsenteil HAN 24 DD	0010091315	0010091315	0010091315	0010091315	0010091315	0010091315	0010091315	0010091315
20	2	Kabelverschraubung M25	0035036100	0035036100	0035036100	0035036100	0035036100	0035036100	0035036100	0035036100
21	1	Stiftteil 24-polig HAN 24 DD	0010091316	0010091316	0010091316	0010091316	0010091316	0010091316	0010091316	0010091316
22	4	Zyl.-Schraube M6x35, DIN 912	0102206035	0102206035	0102206035	0102206035	0	0	0	0
23	17	Crimpkontaktbuchse 0,5mm²	0010091830	0010091830	0010091830	0010091830	0010091830	0010091830	0010091830	0010091830
24	17	Crimpkontaktstift	0010091804	0010091804	0010091804	0010091804	0010091804	0010091804	0010091804	0010091804
25	1	Schnellkupplung NW 7,2	0032030038	0032030038	0032030038	0032030038	0032030038	0032030038	0032030038	0032030038
		Schnellkupplung NW 7,2 8mm MS	0032030033	0032030033	0032030033	0032030033	0032030033	0032030033	0032030033	0032030033
27	1	Qineo Abdeckung Stromanschluss	0833581150	0833581150	0833581150	0833581150	0833581150	0833581150	0833581150	0833581150
29	1	Verschlußkupplung f. Schlauch D=8	0	0	0032030077	0032030077			0032030077	0032030077

CA mit Wellrohr gas- oder wassergekühlt

Beispiel -> gasgekühlt

cable assembly with protective tube gas- or water-cooled
sample -> gas-cooled
faiseau avec tube protecteur refroidi par gaz ou par eau
exemple - refroidi par gaz

Steuerleitung/control line/ligne pilote
Gas/gas/gaz
Stromkabel/current cable/câble de courant

Nennlänge/nominal length/langueur nominale

Qineo Next Qineo Pro

Beispiel -> wassergekühlt

cable assembly with protective hose gas- or water-cooled
sample -> water-cooled; option: for cable drag chain
faiseau avec gaine de protection refroidi par gaz ou par eau
exemple -> refroidi par gaz; option: pour treuil à câble

Steuerleitung
Wasser vor/water advance/avance eau
Wasser zurück/water back/recul eau
Gas/gas/gaz
Stromkabel/current cable/câble de courant

Nennlänge/nominal length/langueur nominale

WIRE DRIVE (QWD-A)

gaskühlt - Wellrohr gas-cooler - protective tube refroidi par gaz - tube de protection	wassergekühlt - Wellrohr water-cooler - protective tube refroidi par eau - tube de protection	gaskühlt - Außenschlauch gas-cooled - protective hose refroidi par gaz - gaine de protection	wassergekühlt - Außenschlauch water-cooled - protective hose refroidi par eau - gaine de protection	gaskühlt - Außenschlauch gas-cooled - protective hose refroidi par gaz - gaine de protection	wassergekühlt - Außenschlauch water-cooled - protective hose refroidi par eau - gaine de protection	wassergekühlt - Wellrohr water-cooled - protective tube refroidi par eau - tube de protection	Kabelschlepp - cable drag chain - treuil à câble	wassergekühlt - Wellrohr water-cooled - protective tube refroidi par eau - tube de protection	Kabelschlepp - cable drag chain - treuil à câble	gaskühlt - Wellrohr gas-cooler - protective tube refroidi par gaz - tube de protection	wassergekühlt - Wellrohr water-cooled - protective tube refroidi par eau - tube de protection
0651 92 01 00 CAG601-1,0T	0651 92 51 00 CAW601-1,0H	0651 93 01 00 CAG601-1,0H	0651 93 51 00 CAW601-1,0H	0651 93 01 00 CAG601-1,0H	0651 93 51 00 CAW601-1,0H	0651 92 01 00 CAG601-1,0T	0651 93 01 00 CAG601-1,0H	0651 92 01 00 CAG601-1,0T	0651 93 01 00 CAG601-1,0H	0651 92 01 00 CAG601-1,0T	0651 92 51 00 CAW601-1,0H
0651 92 05 00 CAG601-5,0T	0651 92 55 00 CAW601-5,0T	0651 94 05 00 CAG601-5,0D	0651 94 55 00 CAW601-5,0D	0651 94 05 00 CAG601-5,0D	0651 94 55 00 CAW601-5,0D	0651 92 05 00 CAG601-5,0T	0651 93 05 00 CAG601-5,0H	0651 92 05 00 CAG601-5,0T	0651 93 05 00 CAG601-5,0H	0651 92 05 00 CAG601-5,0T	0651 92 55 00 CAW601-5,0T
0651 92 10 00 CAG601-10,0T	0651 92 60 00 CAW601-10,0T	0651 94 10 00 CAG601-10,0D	0651 94 60 00 CAW601-10,0D	0651 94 10 00 CAG601-10,0D	0651 94 60 00 CAW601-10,0D	0651 92 10 00 CAG601-10,0T	0651 93 10 00 CAG601-10,0H	0651 92 10 00 CAG601-10,0T	0651 93 10 00 CAG601-10,0H	0651 92 10 00 CAG601-10,0T	0651 92 60 00 CAW601-10,0T

Finisgröße: Oberfläche Maßstab 1:5, Gewicht: 0

Reihen-Nr.: DIN ISO 2768, mit Feil, Name: cable assembly automation CA QINEO Nex

Blatt-Nr.: 02.08.2019, HE-BÜCH, Modell-Nr.: Gas-eh-nr.

Gepr.: 13.08.2019, HE-BÜCH, Norm: CLOOS

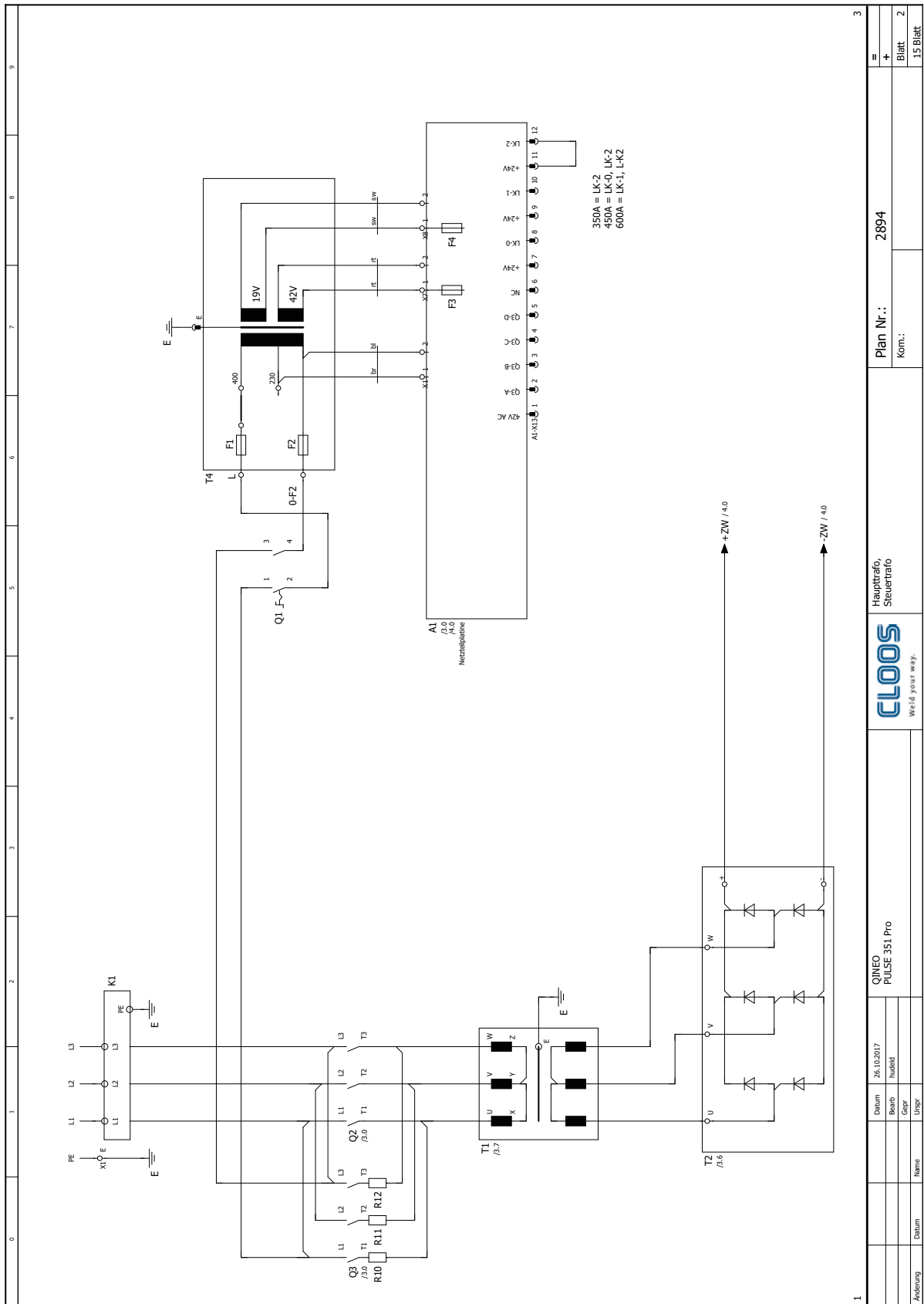
Hersteller: Schweißtechnik GmbH, D-35708 Halter

Ersatzteilzeichnung: 0651XXXXXX

Stückliste - VSP - CA Automation

Pos.	ME	Benennung	Nennlänge/ nominal length/ longueur nominale	mit Wellrohr		mit Außenschlauch		mit Außenschlauch		mit Wellrohr		
				gasgekühlt	wassergekühlt	gasgekühlt	wassergekühlt	gasgekühlt	wassergekühlt	gasgekühlt	wassergekühlt	
		No. CA 1,0m type		0651920100 CAG600-1,0T	0651930100 CAG600-1,0H	0651930100 CAG600-1,0H	0651930100 CAG600-1,0H	0	0		0	
		No. CA 5,0m type		0651920500 CAG600-5,0T	0651930500 CAG600-5,0H	0651930500 CAG600-5,0H	0651930500 CAG600-5,0H	0651940500 CAG600-5,0D	0651945500 CAG600-5,0D	0651975500 CAW600-5,0TD	0651976000 CAW600-10,0TD	
		No. CA 10,0m type		0651921000 CAG600-10,0T	0651932600 CAG600-10,0H	0651936000 CAG600-10,0H	0651936000 CAG600-10,0H	0651941000 CAG600-10,0D	0651946000 CAG600-10,0D	0651976000 CAW600-10,0TD	0651976000 CAW600-10,0TD	
		Abmessung										
1	1	"Wellrohr p.m. Außenschlauch p.m."	CA Nennlänge	0040071000	0040070000	0040060800	0040062300	0040060800	0040062300	0040070000	0040070000	
2	2	Kabelstern		0040071070	0040070070	0040070070	0040070070	0040070070	0040070070	0040071070	0040071070	
3	2	Klemmschelle		0040072010	0040072015	0040060845	0040062350	0040060845	0040062350	0040072015	0040072015	
4	2	Spannring		0	0	0040060846	0040062351	0040060846	0040062351	0	0	
6	1	Stromkabel p.m.	Nennlänge +0,95m	0038030500	0038030500	0038030500	0038030500	0038030500	0038030500	0038030500	0038030500	
7	1	Rohrkabelschuh		0034060004	0034060004	0034060004	0034060004	0034060004	0034060004	0034060004	0034060004	
8	1	Schweißkabelstecker		0073031100	0073031100	0073031100	0073031100	0073031100	0073031100	0073031100	0073031100	
9	1	TRIX-Gasschlauch	Nennlänge +3,5m	0040030200	0040030200	0040030200	0040030200	0040030200	0040030200	0040030200	0040030200	
10	2	Einohrklammer 13,8		0042020015	0042020015	0042020015	0042020015	0042020015	0042020015	0042020015	0042020015	
11	1	Überwurfmutter R3/8		0060040001	0060040001	0060040001	0060040001	0060040001	0060040001	0060040001	0060040001	
12	1	Schlauchtülle klein		0060010003	0060010003	0060010003	0060010003	0060010003	0060010003	0060010003	0060010003	
13	1	Verschlußkupplung NW7,2		0032030038	0032030038	0032030038	0032030038	0032030038	0032030038	0032030038	0032030038	
14	1	PVC-Schlauch rot ø7x1,5 p.m.	Nennlänge +1,05m	0	0040011800	0	0040011800	0	0040011800	0040011800	0040011800	
15	4	Einohrklammer 11,8		0	0042020014	0	0042020014	0	0042020014	0042020014	0042020014	
16	3	Stecknippel NW5		0	0032030076	0	0032030076	0	0032030076	0032030076	0032030076	
17	1	Verschlußkupplung NW5		0	0032030077	0	0032030077	0	0032030077	0032030077	0032030077	
18	1	PVC-Schlauch blau ø7x1,5 p.m.	Nennlänge +1,05m	0	0040011700	0	0040011700	0	0040011700	0040011700	0040011700	
19	1	Kabel p.m.	Nennlänge +1,0m	0038141220	0038141220	0038141220	0038141220	0038077210	0038077210	0038077210	0038077210	
20	2	Kabelverschraubung M25 Polyamid		0035036100	0035036100	0035036100	0035036100	0035036100	0035036100	0035036100	0035036100	
21	1	24-poliger Buchsentil HAN 24 DD		0010091315	0010091315	0010091315	0010091315	0010091315	0010091315	0010091315	0010091315	
22	2	Tüllengehäuse gerade hoch HAN24DD		0010091320	0010091320	0010091320	0010091320	0010091320	0010091320	0010091320	0010091320	
23	4	Crimpkontaktbuchse 0,75- 1,0mm² HAN D		0010091810	0010091810	0010091810	0010091810	0010091810	0010091810	0010091810	0010091810	
24	11	Crimpkontaktbuchse 0,5mm² HAN D		0010091830	0010091830	0010091830	0010091830	0010091830	0010091830	0010091830	0010091830	
25	4	Crimpkontaktbuchse 0,14- 0,37mm² HAN D		0010091880	0010091880	0010091880	0010091880	0010091880	0010091880	0010091880	0010091880	
26	4	Crimpkontaktstift 0,75-1,0mm² HAN D		0010091803	0010091803	0010091803	0010091803	0010091803	0010091803	0010091803	0010091803	
27	11	Crimpkontaktstift 0,5mm² HAN D		0010091804	0010091804	0010091804	0010091804	0010091804	0010091804	0010091804	0010091804	
28	4	Crimpkontaktstift 0,14-0,37mm² HAN D		0010091805	0010091805	0010091805	0010091805	0010091805	0010091805	0010091805	0010091805	
29	1	Stiftteil 24-polig HAN 24 DD		0010091316	0010091316	0010091316	0010091316	0010091316	0010091316	0010091316	0010091316	
30	4	Zylinderschraube M6x35, DIN 912		0102206035	0102206035	0	0	0	0	0102206035	0102206035	
31	1	Abdeckung Stromanschluss		0833581150	0833581150	0833581150	0833581150	0833581150	0833581150	0833581150	0833581150	

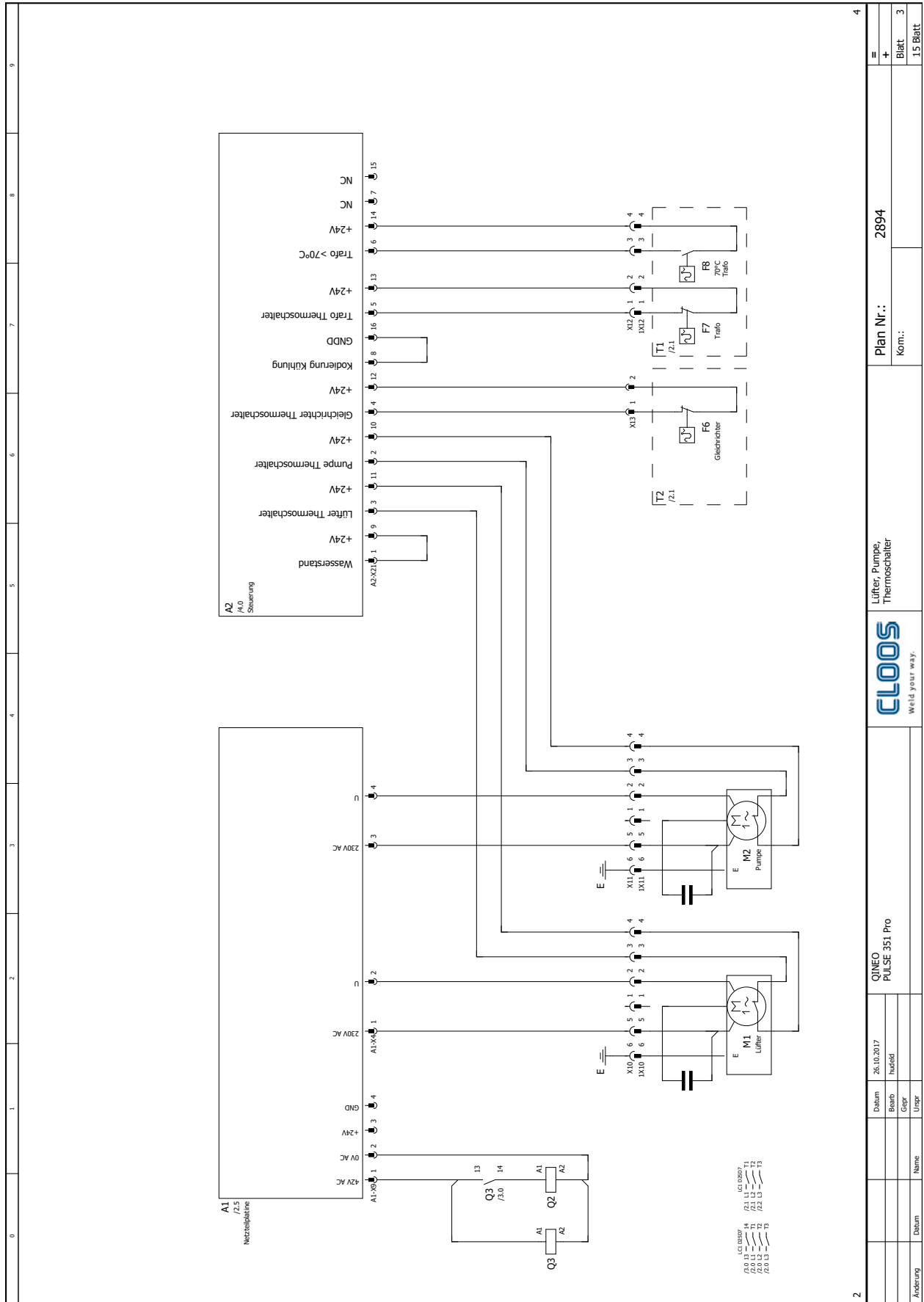
2. Schaltbilder und Stücklisten PULSE Pro 351 (Schalt.-Nr. 2894)



Schalt.-Nr. 2894 (PULSE Pro 351)
Vergleichen Sie die Schaltungsnummer mit der Ihres Gerätes

0	1	2	3	4	5	6	7	8	9																								
<table border="1"> <tr> <td colspan="2">QINEO PULSE 351 Pro</td> <td colspan="2">Haupttrafo, Steuertrafo</td> <td colspan="2">Plan Nr.: 2894</td> </tr> <tr> <td>Datum</td> <td>26.10.2017</td> <td>Gepr.</td> <td>hnd/bld</td> <td colspan="2">Kom.:</td> </tr> <tr> <td>Beaufh.</td> <td></td> <td>Ungpr.</td> <td></td> <td colspan="2"></td> </tr> <tr> <td>Änderung</td> <td>Datum</td> <td>Name</td> <td></td> <td colspan="2"></td> </tr> </table>										QINEO PULSE 351 Pro		Haupttrafo, Steuertrafo		Plan Nr.: 2894		Datum	26.10.2017	Gepr.	hnd/bld	Kom.:		Beaufh.		Ungpr.				Änderung	Datum	Name			
QINEO PULSE 351 Pro		Haupttrafo, Steuertrafo		Plan Nr.: 2894																													
Datum	26.10.2017	Gepr.	hnd/bld	Kom.:																													
Beaufh.		Ungpr.																															
Änderung	Datum	Name																															
				=		+		15 Blatt																									
				Blatt		2		2																									
				15 Blatt																													

Schalt.-Nr. 2894 (PULSE Pro 351) Vergleichen Sie die Schaltungsnummer mit der Ihres Gerätes



2

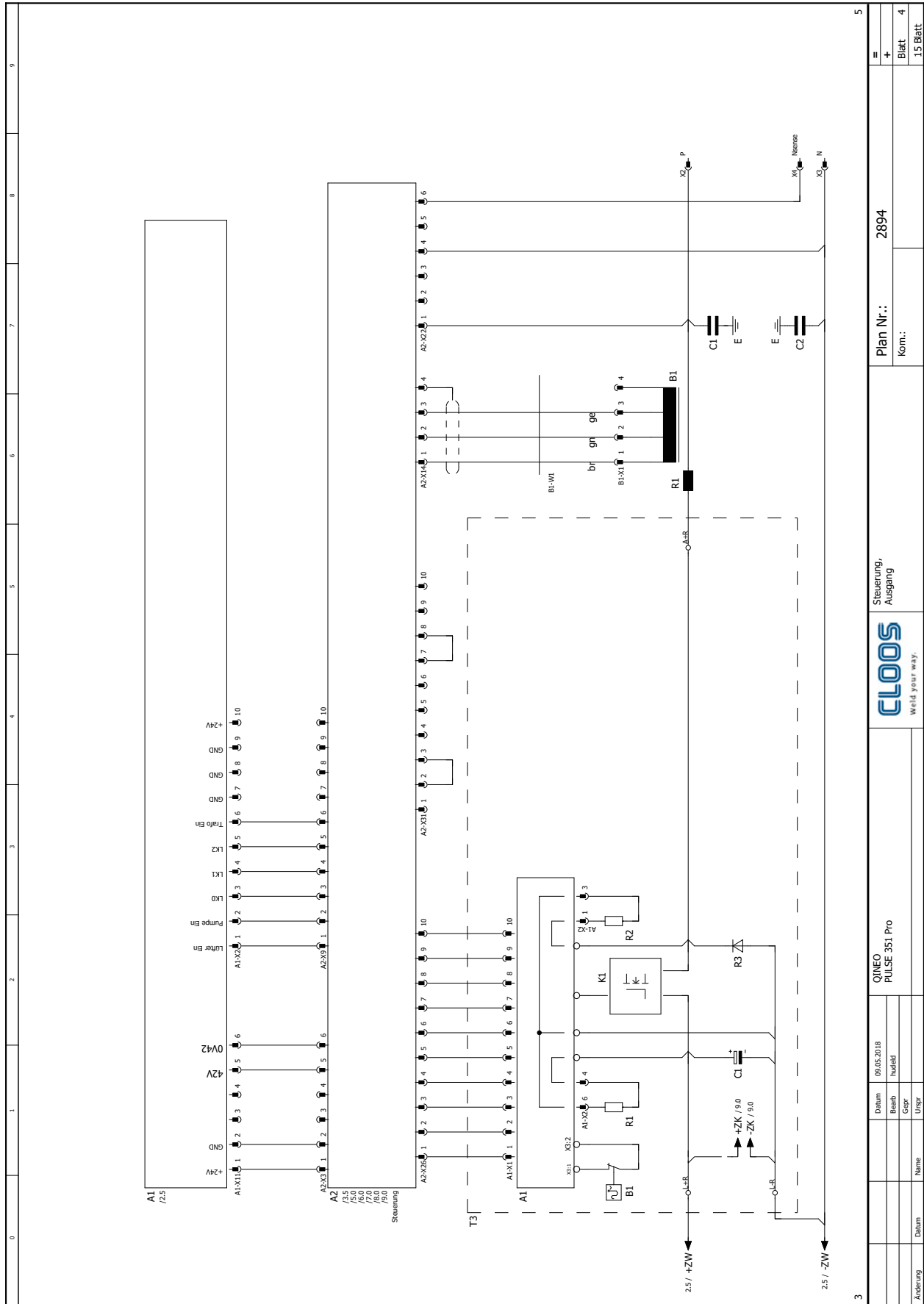
4

Datum	26.10.2017	Name		Plan Nr.:	2894	Blatt	3
Baup	Insdid	Ger		Kom.:		15 Blatt	
Uzgr		Uzgr					
Änderung		Datum					



QINEO
PULSE 351 Pro

Lüfter, Pumpe,
Thermoschalter

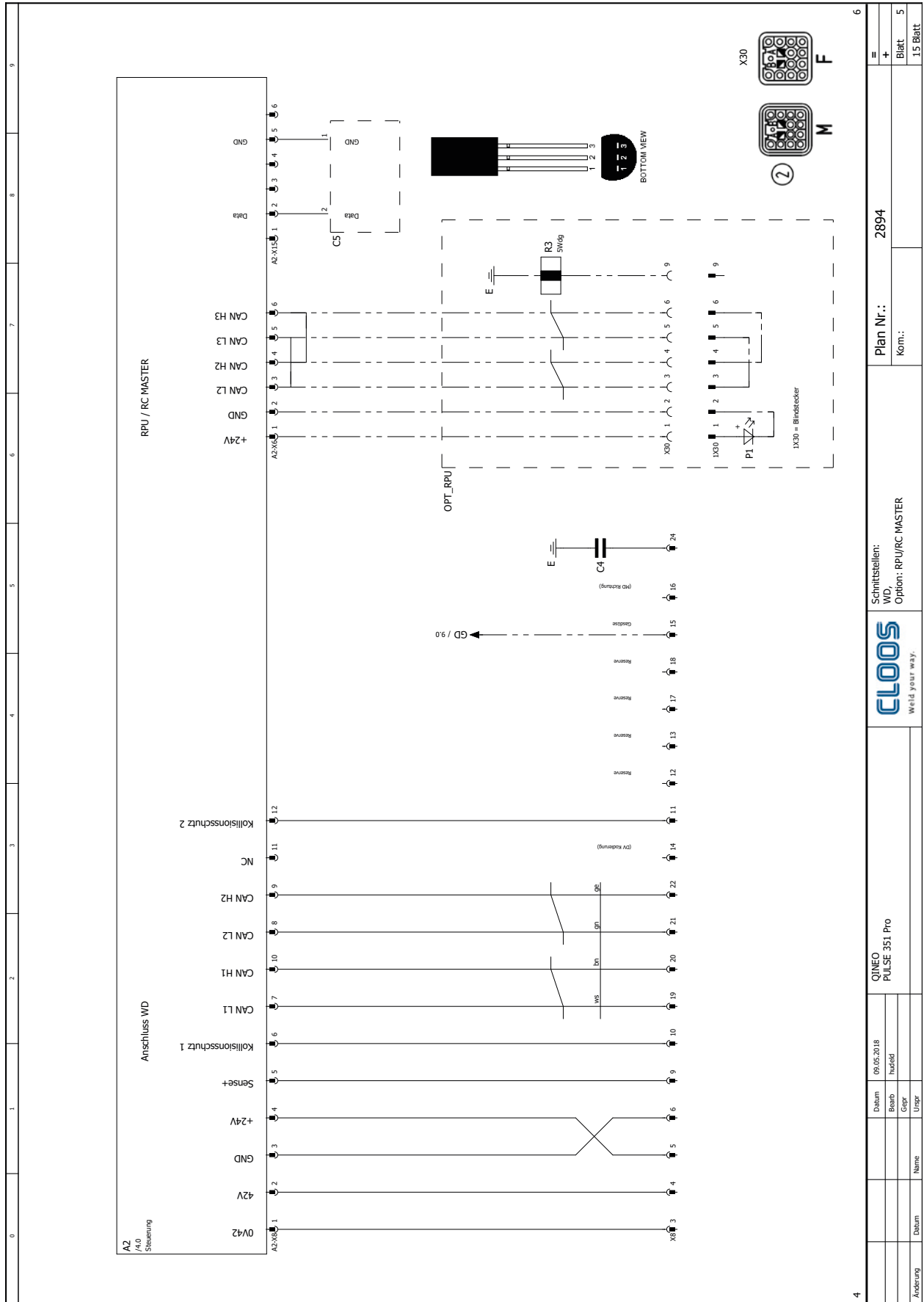


3	5
+	=
Blatt	4
15 Blatt	
Plan Nr.: 2894	
Kom.:	
Steuerung, Ausgang	
QINEO PULSE 351 Pro	
Datum	09.05.2018
Bearb	haddid
Gepr	
Uzgr	
Name	
Datum	

Schalt.-Nr. 2894 (PULSE Pro 351)
Vergleichen Sie die Schaltungsnummer mit der Ihres Gerätes

Schalt.-Nr. 2894 (PULSE Pro 351)

Vergleichen Sie die Schaltungsnummer mit der Ihres Gerätes

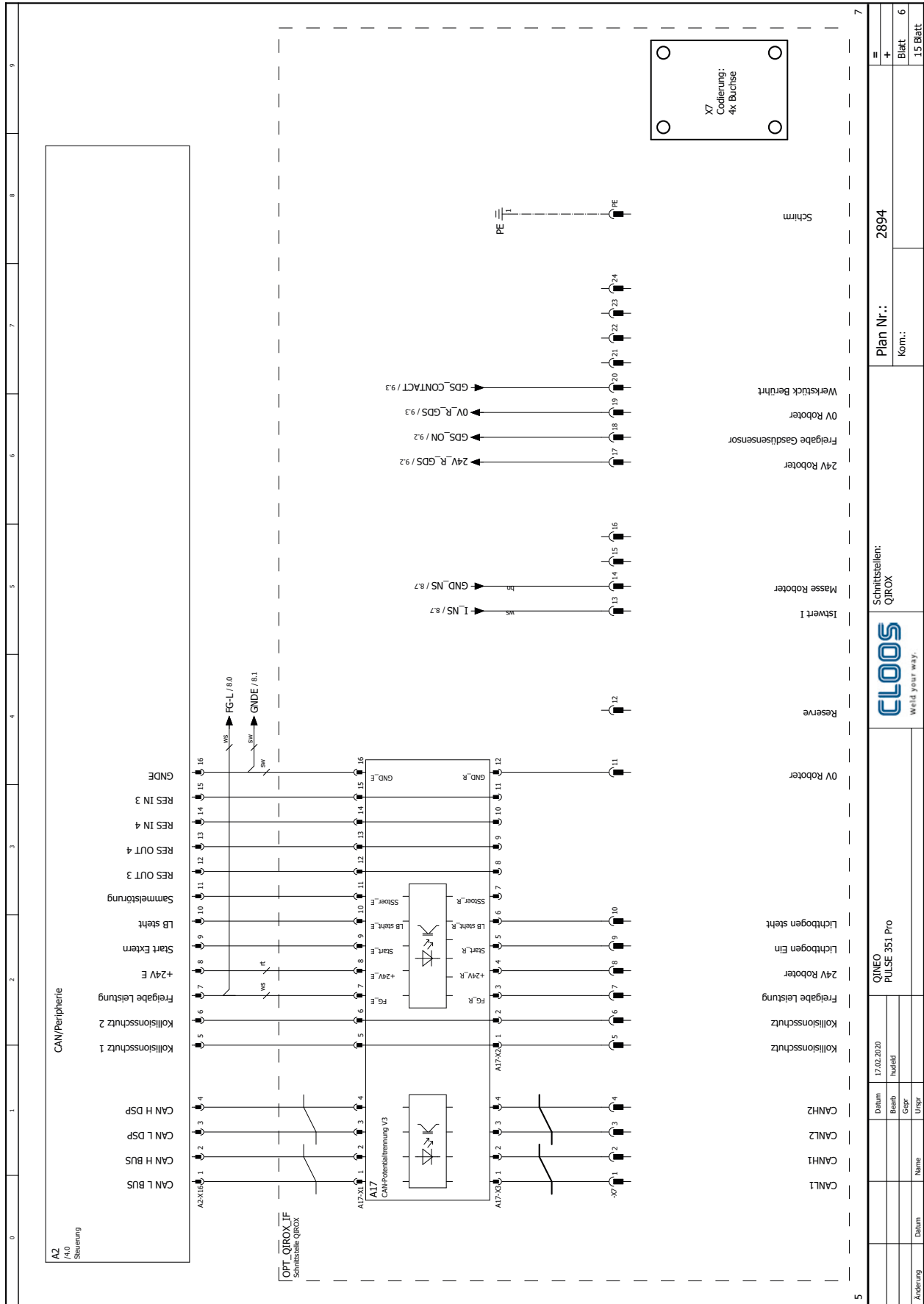


4

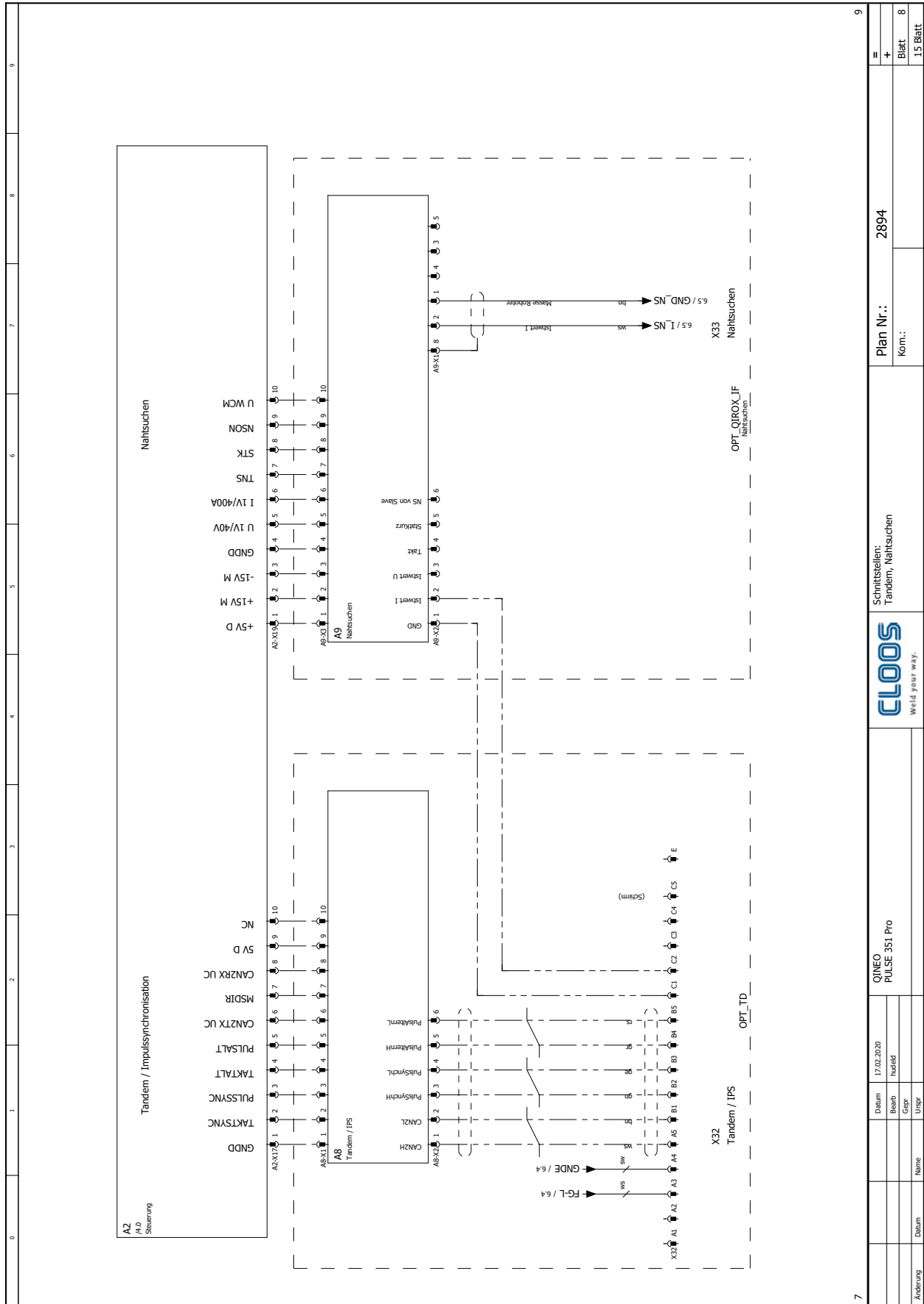
6

Datum	09.05.2018	Bearb	Insdeld	Gepr	Uzgr	Name	Datum
QINEO PULSE 351 Pro	Schritstellen: WD, Option: RPU/RC MASTER		Plan Nr.: 2894		Kom.:		
Änderung	Blatt	= +		15 Blatt			





Schalt.-Nr. 2894 (PULSE Pro 351)
Vergleichen Sie die Schaltungsnummer mit der Ihres Gerätes



7

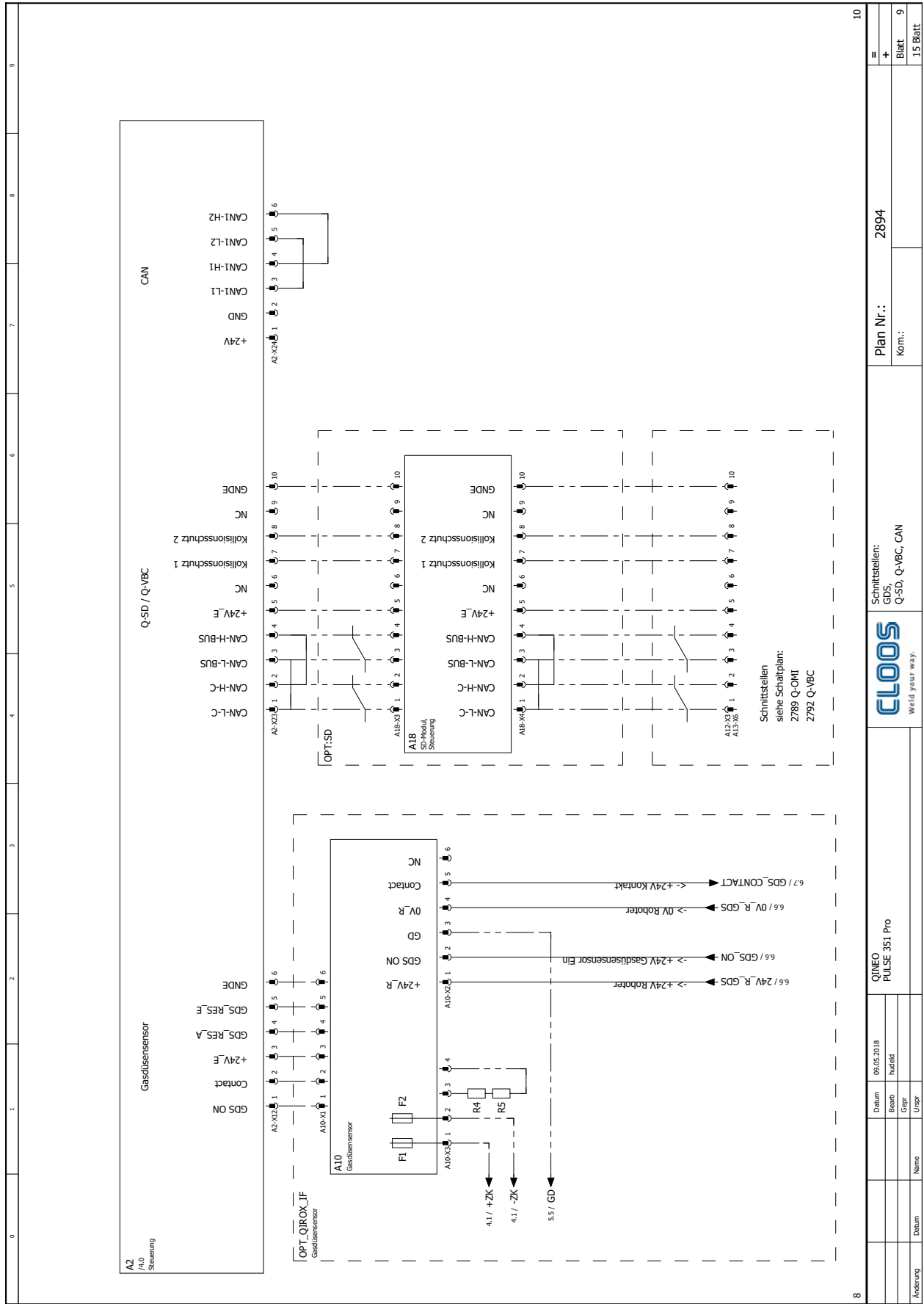
9

Änderung	Datum	Name	Uzgr	Gepr	Bearb	Datum	17.02.2020	QINEO PULSE 351 Pro	Schnittstellen: Tandem, Nahtsuechen	Plan Nr.: 2894	Blatt 8	15 Blatt
----------	-------	------	------	------	-------	-------	------------	---------------------	--	-------------------	------------	----------



Schalt.-Nr. 2894 (PULSE Pro 351)
Vergleichen Sie die Schaltungsnummer mit der Ihres Gerätes

Schalt.-Nr. 2894 (PULSE Pro 351) Vergleichen Sie die Schaltungsnummer mit der Ihres Gerätes

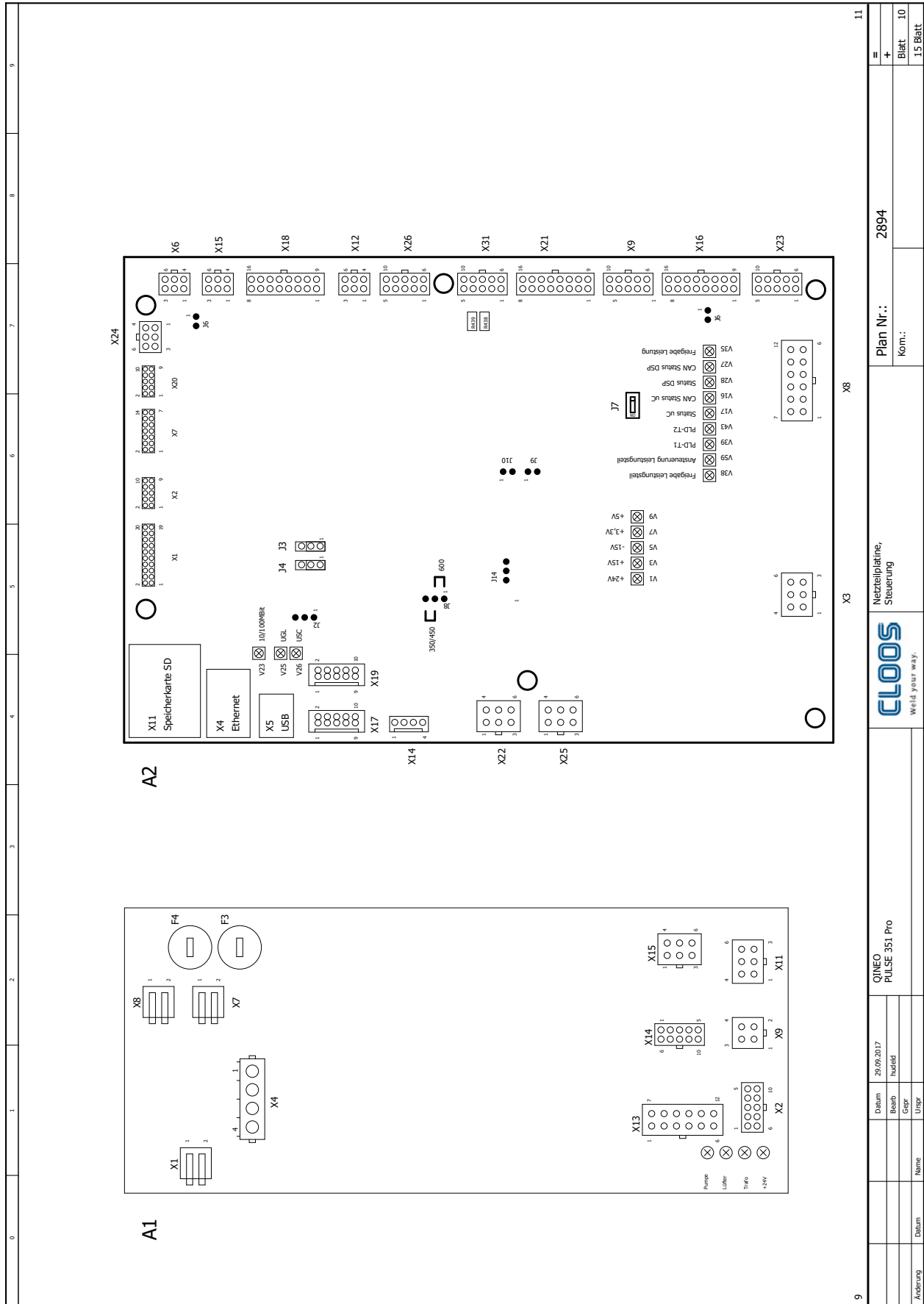


8

10

Datum	09.05.2018	Name	Ingrid	Blatt	9	Plan Nr.:	2894
Bearb	Ingrid	Gepr	Uzgr	Kom.:		Schritstellern: GDS, Q-SD, Q-VBC, CAN	
Änderung							15 Blatt





9			11
---	--	--	----

			15 Blatt
		2894	10
		Plan Nr.:	
		Kom.:	
		QINEO PULSE 351 Pro	
		29.09.2017	
		Bisfeld	
		Utzgr	
		Name	
		Datum	
		Utzgr	
		Cler	
		Bisfeld	
		29.09.2017	
Netzleplatine, Steuerung			
Plan Nr.: 2894			
Kom.: 10			
Blatt 10			
15 Blatt			

Schalt.-Nr. 2894 (PULSE Pro 351)
Vergleichen Sie die Schaltungsnummer mit der Ihres Gerätes

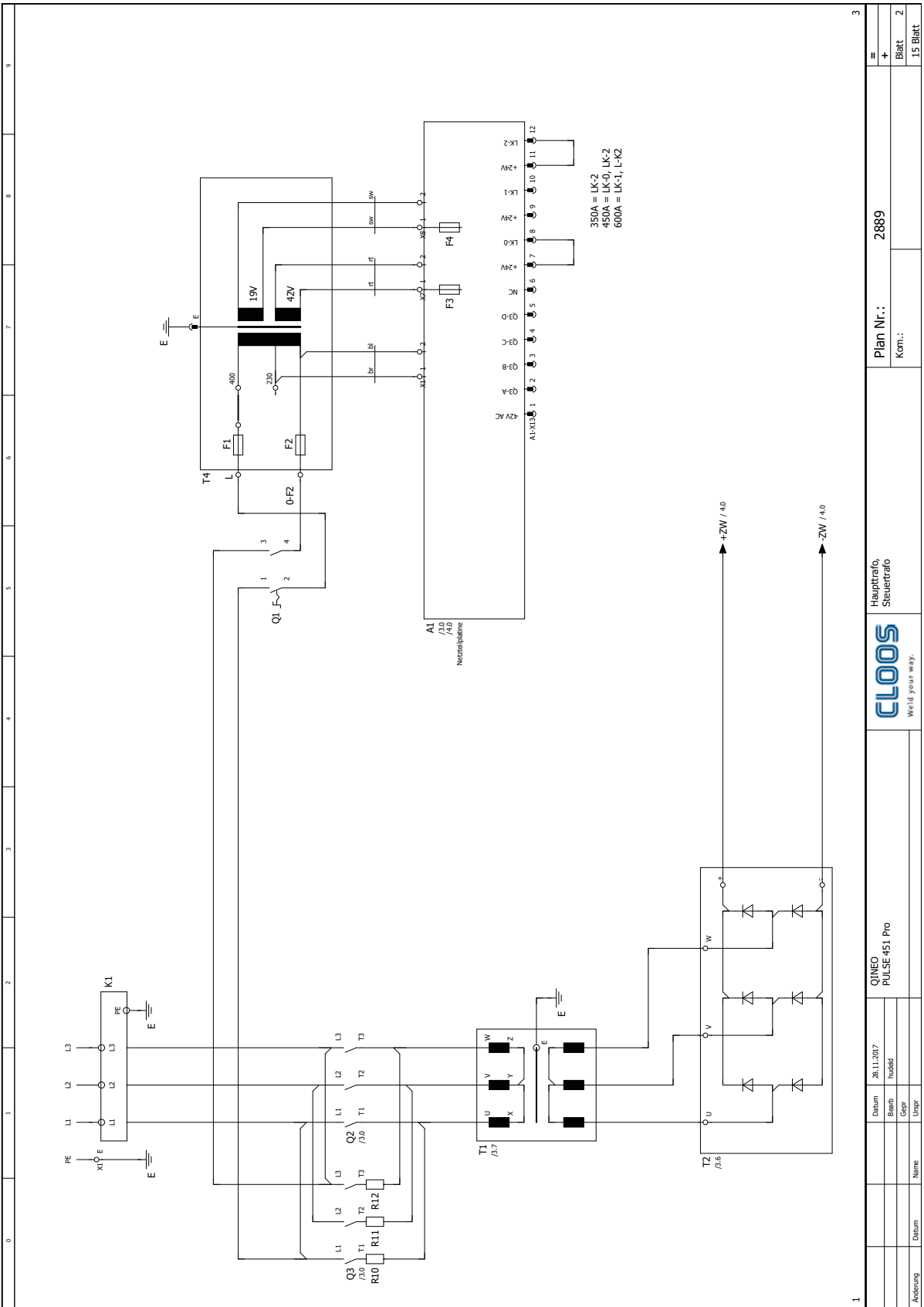
Elektrische Stückliste - Schalt.-Nr. 2894 (PULSE Pro 351)

Pos.	Artikel-Nr.	Bezeichnung
A1	0033252710	Qineo Pulse Netzteilplatine Rev.1.0
A1-F3	0016020130	Feinsicherung 5x20mm, T6,3A
A1-F4	0016020190	Feinsicherung 5x20 4A T
A1-X2	0011043110	10-pol. Gehäuse für Buchsen MICRO MNL
A1-X2	0011043100	Buchse MICRO MNL 24-20AWG
A1-X4	0011042904	4-pol. Gehäuse für Buchsen Universal MNL
A1-X4	0011042900	Buchse Universal 20-14AWG
A1-X9	0011043004	4-pol. Gehäuse für Buchsen Mini Universal MNL
A1-X9	0011043000	Buchse Mini Universal 20-16AWG
A1-X11	0011043006	6-pol. Gehäuse für Buchsen Mini Universal MNL
A1-X11	0011043000	Buchse Mini Universal 20-16AWG
A1-X13	0011043012	12-pol. Gehäuse für Buchsen Mini Universal MNL
A1-X13	0011043000	Buchse Mini Universal 20-16AWG
A2	0033100300	Qineo Pulse 350/450, Steuerung
A2-X3	0011043006	6-pol. Gehäuse für Buchsen Mini Universal MNL
A2-X3	0011043000	Buchse Mini Universal 20-16AWG
A2-X6	0011043106	6-pol. Gehäuse für Buchsen MICRO MNL
A2-X6	0011043100	Buchse MICRO MNL 24-20AWG
A2-X8	0011043012	12-pol. Gehäuse für Buchsen Mini Universal MNL
A2-X8	0011043000	Buchse Mini Universal 20-16AWG
A2-X9	0011043110	10-pol. Gehäuse für Buchsen MICRO MNL
A2-X9	0011043100	Buchse MICRO MNL 24-20AWG
A2-X14	0011036714	Buchsengehäuse 4-pol., 2,54mm
A2-X14	0011036715	Crimpkontakt
A2-X15	0011043106	6-pol. Gehäuse für Buchsen MICRO MNL
A2-X15	0011043100	Buchse MICRO MNL 24-20AWG
A2-X18	0011043116	16-pol. Gehäuse für Buchsen MICRO MNL
A2-X18	0011043100	Buchse MICRO MNL 24-20AWG
A2-X21	0011043116	16-pol. Gehäuse für Buchsen MICRO MNL
A2-X21	0011043100	Buchse MICRO MNL 24-20AWG
A2-X22	0011043006	6-pol. Gehäuse für Buchsen Mini Universal MNL
A2-X22	0011043000	Buchse Mini Universal 20-16AWG
A2-X23	0011043110	10-pol. Gehäuse für Buchsen MICRO MNL
A2-X23	0011043100	Buchse MICRO MNL 24-20AWG
A2-X24	0011043106	6-pol. Gehäuse für Buchsen MICRO MNL
A2-X24	0011043100	Buchse MICRO MNL 24-20AWG
A2-X26	0011043110	10-pol. Gehäuse für Buchsen MICRO MNL
A2-X26	0011043100	Buchse MICRO MNL 24-20AWG
A2-X31	0011043110	10-pol. Gehäuse für Buchsen MICRO MNL
A2-X31	0011043100	Buchse MICRO MNL 24-20AWG
B1	0028090304	Stromsensor 300 A
B1-W1	0038133200	Kabel Stromsensor 560mm
B1-X1	0011036714	Buchsengehäuse 4-pol., 2,54mm
B1-X1	0011036715	Crimpkontakt
C1	0021020205	Kondensator 10nF 630V
C2	0021020205	Kondensator 10nF 630V
C4	0021011312	Kondensator axial 0,1uF/1000V
C5	0028090751	DS24B33+, 4kbit EEPROM seriell (Kabelbaumchip)
K1	0033352310	Qineo Pulse 350/450 Netzfilter
M1	0022041630	Ventilator 110W, Gerade Befestigung, Kugellager
M1	alternativ	
M1	0022041620	Ventilator 110W, Befestigung 90°
M2	0023033800	Pumpe MTP-600 HP EPDM 230V/50-60HZ
OPT:SD	0831058300	Einbausatz Q-SD
OPT:SD-A2-X23	0011043110	10-pol. Gehäuse für Buchsen MICRO MNL
OPT:SD-A2-X23	0011043100	Buchse MICRO MNL 24-20AWG
OPT:SD-A18	0033058300	Qineo SD-Modul
OPT:SD-A18-X3	0011043110	10-pol. Gehäuse für Buchsen MICRO MNL
OPT:SD-A18-X3	0011043100	Buchse MICRO MNL 24-20AWG
OPT:SD-A18-X4	0011043110	10-pol. Gehäuse für Buchsen MICRO MNL
OPT:SD-A18-X4	0011043100	Buchse MICRO MNL 24-20AWG
OPT_PER-CAN	0890040100	QINEO Pro, Einbausatz Peripheriesteckdose/CAN

OPT_PER-CAN-1X70	0010092511	Tüllengehäuse Gerade HAN3A/7D/STAF6
OPT_PER-CAN-1X70	0010092514	Stifteinsatz 12-pol.
OPT_PER-CAN-1X70	0010091804	Crimpkontakt Stift 0,5 HAN D
OPT_PER-CAN-1X70	0010092524	Kodierstift Han Q12
OPT_PER-CAN-1X70	0035036500	Kabelverschraubung M20
OPT_PER-CAN-A2-X16	0011043116	16-pol. Gehäuse für Buchsen MICRO MNL
OPT_PER-CAN-A2-X16	0011043100	Buchse MICRO MNL 24-20AWG
OPT_PER-CAN-X70	0010092510	Anbaugehäuse HAN3A/7D, Metall
OPT_PER-CAN-X70	0010092515	Buchseneinsatz 12-pol.
OPT_PER-CAN-X70	0010091830	Crimpkontakt Buchse 0,5 HAN D
OPT_PER-CAN-X70	0010092524	Kodierstift Han Q12
OPT_QIROX_IF	0890040000	QINEO Pro, QIROX-Interface
OPT_QIROX_IF-A2-X12	0011043106	6-pol. Gehäuse für Buchsen MICRO MNL
OPT_QIROX_IF-A2-X12	0011043100	Buchse MICRO MNL 24-20AWG
OPT_QIROX_IF-A2-X16	0011043116	16-pol. Gehäuse für Buchsen MICRO MNL
OPT_QIROX_IF-A2-X16	0011043100	Buchse MICRO MNL 24-20AWG
OPT_QIROX_IF-A2-X19	0010110325	Federleiste 10-pol.
OPT_QIROX_IF-A2-X19	0010110335	Zugentlastung 10-pol.
OPT_QIROX_IF-A2-X19	0010110320	Verriegelung Rechts
OPT_QIROX_IF-A2-X19	0010110321	Verriegelung Links
OPT_QIROX_IF-A9	0033057000	Nahtsuchen GLC 403/603 Quinto
OPT_QIROX_IF-A9-X1	0011041400	Buchsenleiste 8-pol.
OPT_QIROX_IF-A9-X3	0010110325	Federleiste 10-pol.
OPT_QIROX_IF-A9-X3	0010110335	Zugentlastung 10-pol.
OPT_QIROX_IF-A9-X3	0010110320	Verriegelung Rechts
OPT_QIROX_IF-A9-X3	0010110321	Verriegelung Links
OPT_QIROX_IF-A10	0033059210	Qineo Steuerung Gasdüsensensor FS
OPT_QIROX_IF-A10-F1	0016020191	Feinsicherung 5x20 3,15A T
OPT_QIROX_IF-A10-F2	0016020191	Feinsicherung 5x20 3,15A T
OPT_QIROX_IF-A10-X1	0011043106	6-pol. Gehäuse für Buchsen MICRO MNL
OPT_QIROX_IF-A10-X1	0011043100	Buchse MICRO MNL 24-20AWG
OPT_QIROX_IF-A10-X2	0011043006	6-pol. Gehäuse für Buchsen Mini Universal MNL
OPT_QIROX_IF-A10-X2	0011043000	Buchse Mini Universal 20-16AWG
OPT_QIROX_IF-A10-X3	0011043004	4-pol. Gehäuse für Buchsen Mini Universal MNL
OPT_QIROX_IF-A10-X3	0011043000	Buchse Mini Universal 20-16AWG
OPT_QIROX_IF-A17	0033059500	Qineo CAN Potentialtrennung V3
OPT_QIROX_IF-A17-X1	0011043116	16-pol. Gehäuse für Buchsen MICRO MNL
OPT_QIROX_IF-A17-X1	0011043100	Buchse MICRO MNL 24-20AWG
OPT_QIROX_IF-A17-X2	0011043112	12-pol. Gehäuse für Buchsen MICRO MNL
OPT_QIROX_IF-A17-X2	0011043100	Buchse MICRO MNL 24-20AWG
OPT_QIROX_IF-A17-X3	0011043104	4-pol. Gehäuse für Buchsen MICRO MNL
OPT_QIROX_IF-A17-X3	0011043100	Buchse MICRO MNL 24-20AWG
OPT_QIROX_IF-R4	0030044000	Widerstand 39 Ohm 100W
OPT_QIROX_IF-R5	0030044000	Widerstand 39 Ohm 100W
OPT_QIROX_IF-X7	0010110071	Anbaugehäuse HAN6E
OPT_QIROX_IF-X7	0010091315	Buchseneinsatz HAN24DD
OPT_QIROX_IF-X7	0010091830	Crimpkontakt Buchse 0,5 HAN D
OPT_QIROX_IF-X7	0010091808	Führungsbuchse
OPT_RPU	0890050710	QINEO Pro, Einbausatz RPU)
OPT_RPU-A2-X6	0011043106	6-pol. Gehäuse für Buchsen MICRO MNL
OPT_RPU-A2-X6	0011043100	Buchse MICRO MNL 24-20AWG
OPT_RPU-P1	0020030130	LED grün, 24V
OPT_RPU-R3	0027092100	Ferritkern, AD17,5 ID9,5 L12,7
OPT_RPU-X30	0010092510	Anbaugehäuse HAN3A/7D, Metall
OPT_RPU-X30	0010092515	Buchseneinsatz 12-pol.
OPT_RPU-X30	0010091830	Crimpkontakt Buchse 0,5 HAN D
OPT_RPU-X30	0010092524	Kodierstift Han Q12
OPT_RPU-1X30	0010092511	Tüllengehäuse Gerade HAN3A/7D/STAF6
OPT_RPU-1X30	0010092514	Stifteinsatz 12-pol.
OPT_RPU-1X30	0010091805	Crimpkontakt Stift 0,14-0,37 HAN D
OPT_RPU-1X30	0010091804	Crimpkontakt Stift 0,5 HAN D
OPT_RPU-1X30	0010092524	Kodierstift Han Q12
OPT_RPU-1X30	0035036512	Reduzierring M20-M12

OPT_RPU-1X30	0035036600	Kabelverschraubung M12
OPT_TD	0890040200	QN Pro, Einbausatz Tandem
OPT_TD-A2-X17	0010110325	Federleiste 10-pol.
OPT_TD-A2-X17	0010110335	Zugentlastung 10-pol.
OPT_TD-A2-X17	0010110320	Verriegelung Rechts
OPT_TD-A2-X17	0010110321	Verriegelung Links
OPT_TD-A8	0033059600	Qineo Impulssynchronisation Steuerung
OPT_TD-A8-X1	0010110325	Federleiste 10-pol.
OPT_TD-A8-X1	0010110335	Zugentlastung 10-pol.
OPT_TD-A8-X1	0010110320	Verriegelung Rechts
OPT_TD-A8-X1	0010110321	Verriegelung Links
OPT_TD-A8-X2	0010110288	Buchsenleiste 6-pol.
OPT_TD-A9-X2	0010110288	Buchsenleiste 6-pol.
OPT_TD-X32	0010091301	Anbaugehäuse 15D/10A/STAF14
OPT_TD-X32	0010091829	Steckdoseneinsatz 15D
OPT_TD-X32	0010091830	Crimpkontakt Buchse 0,5 HAN D
Q1	0003261005	Qineo Netzschalter
Q2	0012021350	Leistungsschutz
Q3	0012021350	Leistungsschutz
R1	0802883500	Drossel
R10	0030040195	Widerstand 2,2 OHM 100W
R11	0030040195	Widerstand 2,2 OHM 100W
R12	0030040195	Widerstand 2,2 OHM 100W
T1	0831351001	Qineo Pulse 350, Haupttrafo 400V
T1-F7	0016062000	Temperatursensor 160°+/-10° NC
T1-F8	0016064300	Temperatursensor 70°+/-5° NO
T2	0055613500	Gleichrichter S350
T3	0055623500	Qineo Pulse 350, Leistungsteil Komplett
T3-A1	0033100400	Qineo Pulse Treiber Links
T3-A1-X1	0011043110	10-pol. Gehäuse für Buchsen MICRO MNL
T3-A1-X1	0011043100	Buchse MICRO MNL 24-20AWG
T3-A1-X2	0011043006	6-pol. Gehäuse für Buchsen Mini Universal MNL
T3-A1-X2	0011043000	Buchse Mini Universal 20-16AWG
T3-B1	0016062200	Temperatursensor 80°+/-5° O
T3-C1	0021011289	ELKO 10000uF 100V
T3-K1	0028082500	MOSFET 140A/200V
T3-R1	0030040401	Widerstand 470 OHM 25W
T3-R2	0030040402	Widerstand 150 OHM 50W
T3-R3	0029063400	Diode 2x60A/400V
T4	0027054200	Qineo Steuertrafo 400V
T4-F1	0016020187	Sicherung 6,3x32mm, T4A, 500V
T4-F2	0016020187	Sicherung 6,3x32mm, T4A, 500V
X1	0033048410	PE/N- Schiene
X2	0073037000	Einbaubuchse 50/70mm² TM
X3	0073037000	Einbaubuchse 50/70mm² TM
X4	0010091510	Sense- Anschluss
X8	0010110071	Anbaugehäuse HAN6E
X8	0010091315	Buchseneinsatz HAN24DD
X8	0010091810	Crimpkontakt Buchse 1,0 HAN D
X8	0010091830	Crimpkontakt Buchse 0,5 HAN D
X10	0035020310	Gehäuse für Flachstecker, Buchse 6-pol.
X10	0035020031	Flachsteckhülse 6,3mm
X11	0035020310	Gehäuse für Flachstecker, Buchse 6-pol.
X11	0035020031	Flachsteckhülse 6,3mm
X12	0035020091	Gehäuse für Flachsteckhülse 4-pol.
X12	0035020031	Flachsteckhülse 6,3mm
X13	0035020022	Flachstecker 6,3mm
1X10	0033048410	PE/N- Schiene
1X11	0035020311	Gehäuse für Flachstecker, Stift 6-pol.
1X11	0035020041	Flachstecker 6,3mm
1X12	0035020042	Gehäuse für Flachstecker 4-pol.
1X12	0035020041	Flachstecker 6,3mm

PULSE Pro 451 (Schalt.-Nr. 2889)

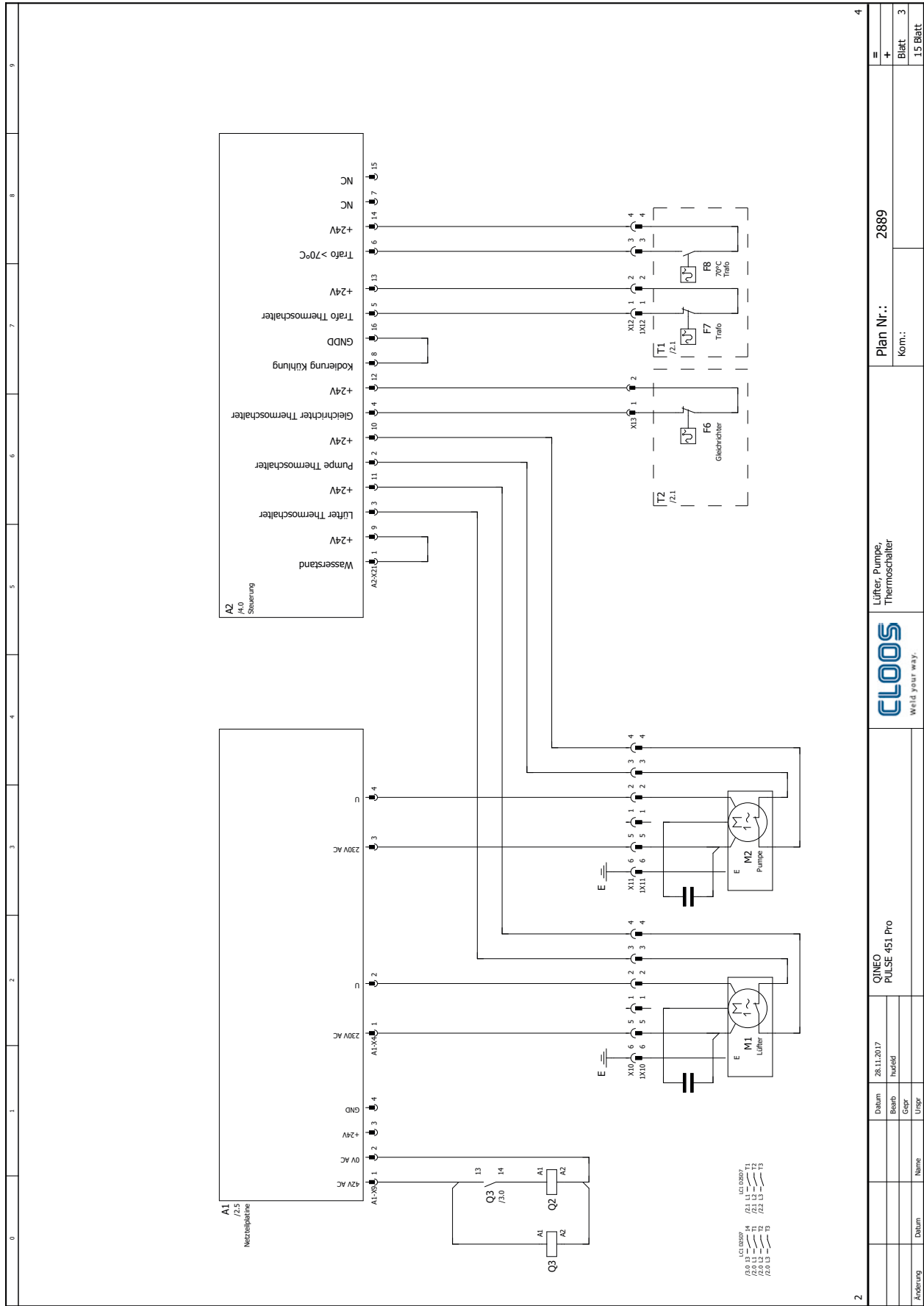


9
8
7
6
5
4
3
2
1
0

1		3	
Aenderung			
Datum		Name	
28.11.2017		hueld	
Baureihe		Gez.	
hueld			
QJNEO PULSE 451 Pro			
Haupttrafo: Steuertrafo			
Plan Nr.:		2889	
Komm.:			
Blatt		2	
1,5 Blatt			

Schalt.-Nr. 2889 (PULSE Pro 451)
Vergleichen Sie die Schaltungsnummer mit der Ihres Gerätes

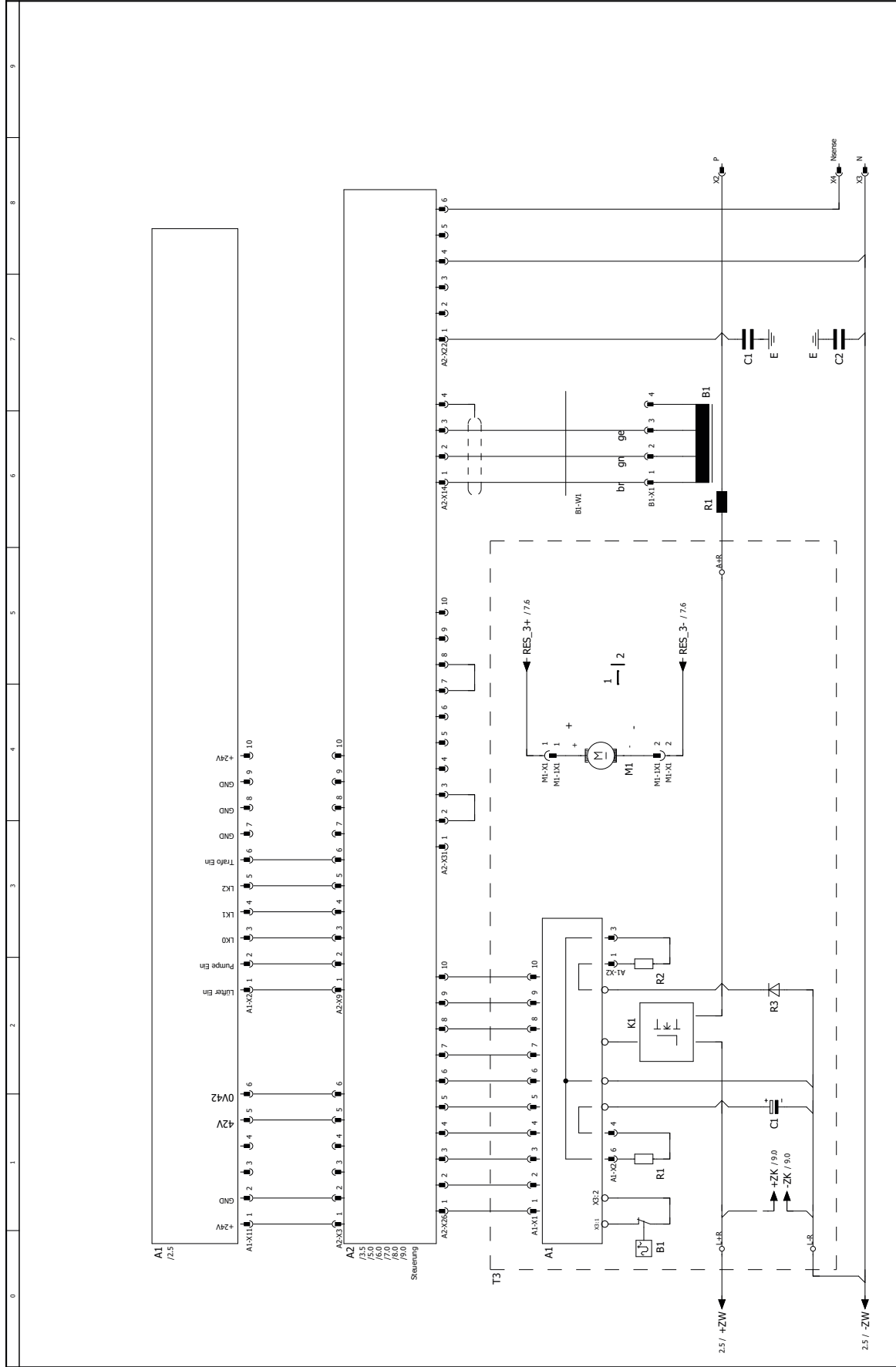
Schalt.-Nr. 2889 (PULSE Pro 451) Vergleichen Sie die Schaltungsnummer mit der Ihres Gerätes



2

4

Datum	28.11.2017	Name	Ingrid	Plan Nr.:	2889	Blatt	3
Änderung		Gerät	QINEO PULSE 451 Pro	Kom.:		15 Blatt	
				Lüfter, Pumpe, Thermoschalter			
				 Weild your way.			



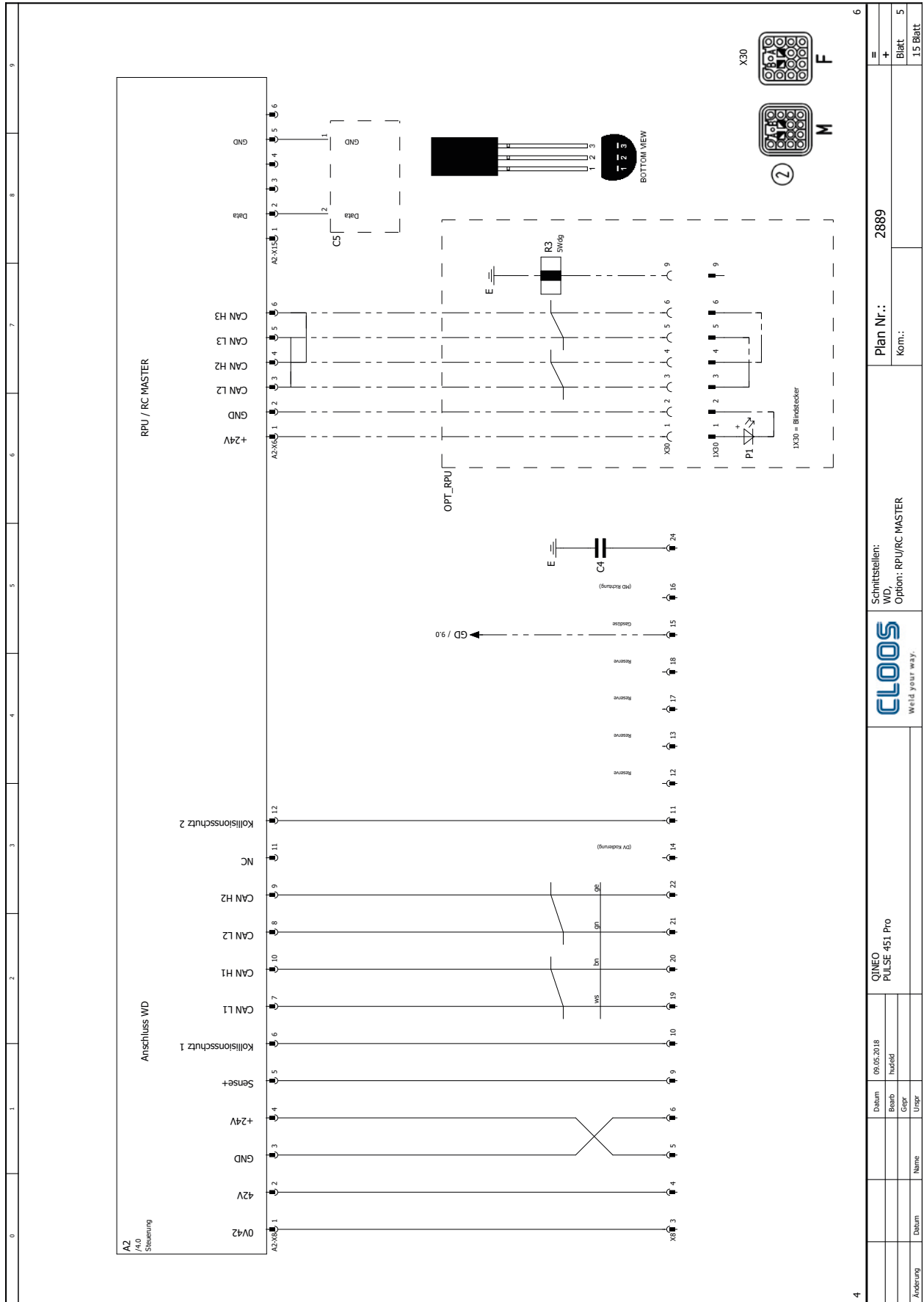
3		09.05.2018		QINEO PULSE 451 Pro		Steuerung, Ausgang		Plan Nr.: 2889		5	
Datum		Baarb		Gepr		Uzgr		Kom.:		Blatt	
Name		Instdid								4	
Änderung										15 Blatt	



Schalt.-Nr. 2889 (PULSE Pro 451)
Vergleichen Sie die Schaltungsnummer mit der Ihres Gerätes

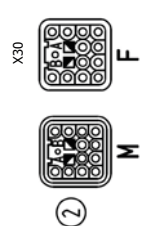
Schalt.-Nr. 2889 (PULSE Pro 451)

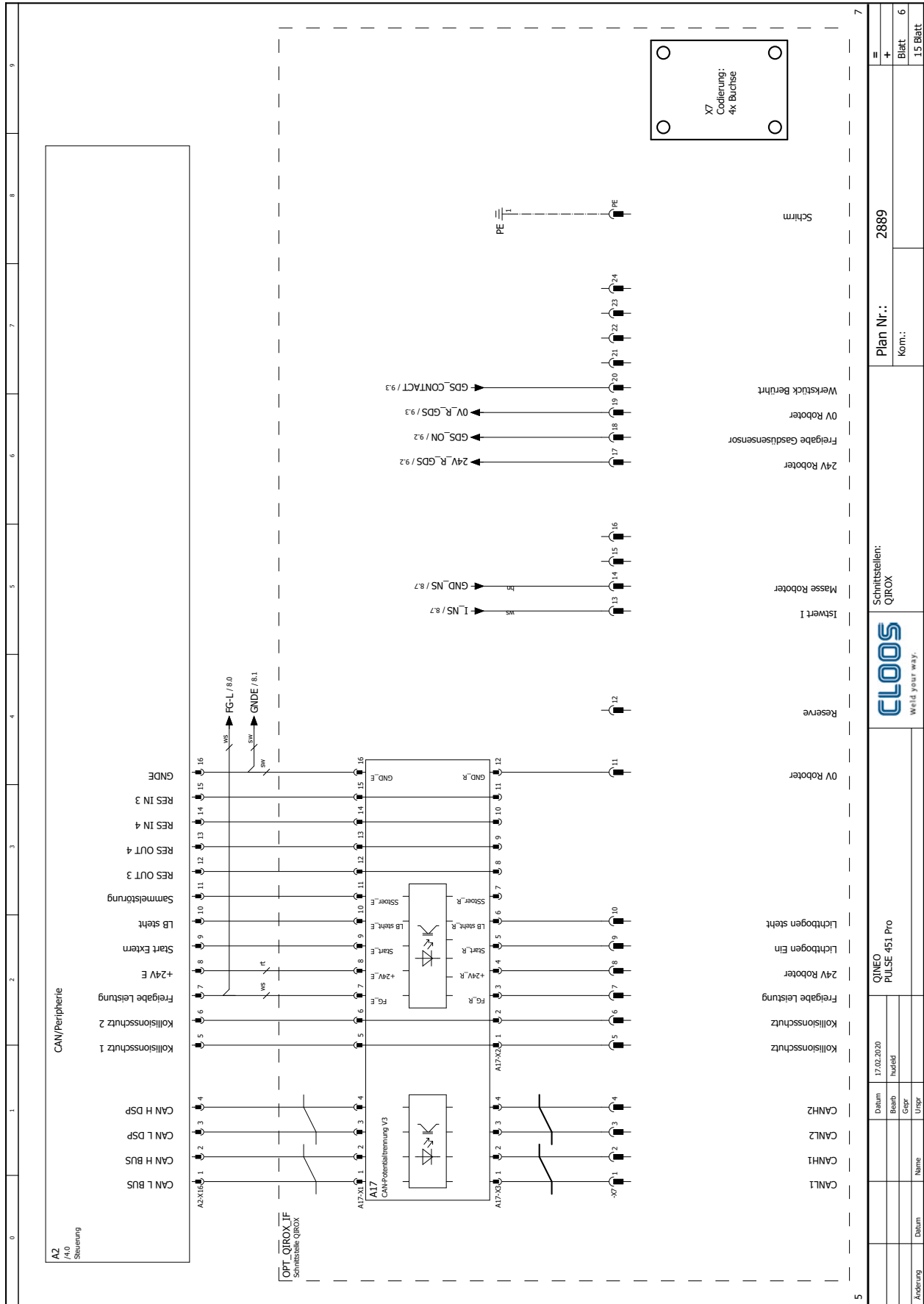
Vergleichen Sie die Schaltungsnummer mit der Ihres Gerätes



4 6

Datum	09.05.2018	Bearb	Insdorf	QINEO	PULSE 451 Pro	Schrittstellen:	2889
Name		Gepr		Option:	RPV/RC MASTER	Plan Nr.:	2889
Uzgr		Uzgr		Kom.:		Blatt	5
Änderung		Uzgr		Kom.:		15 Blatt	5

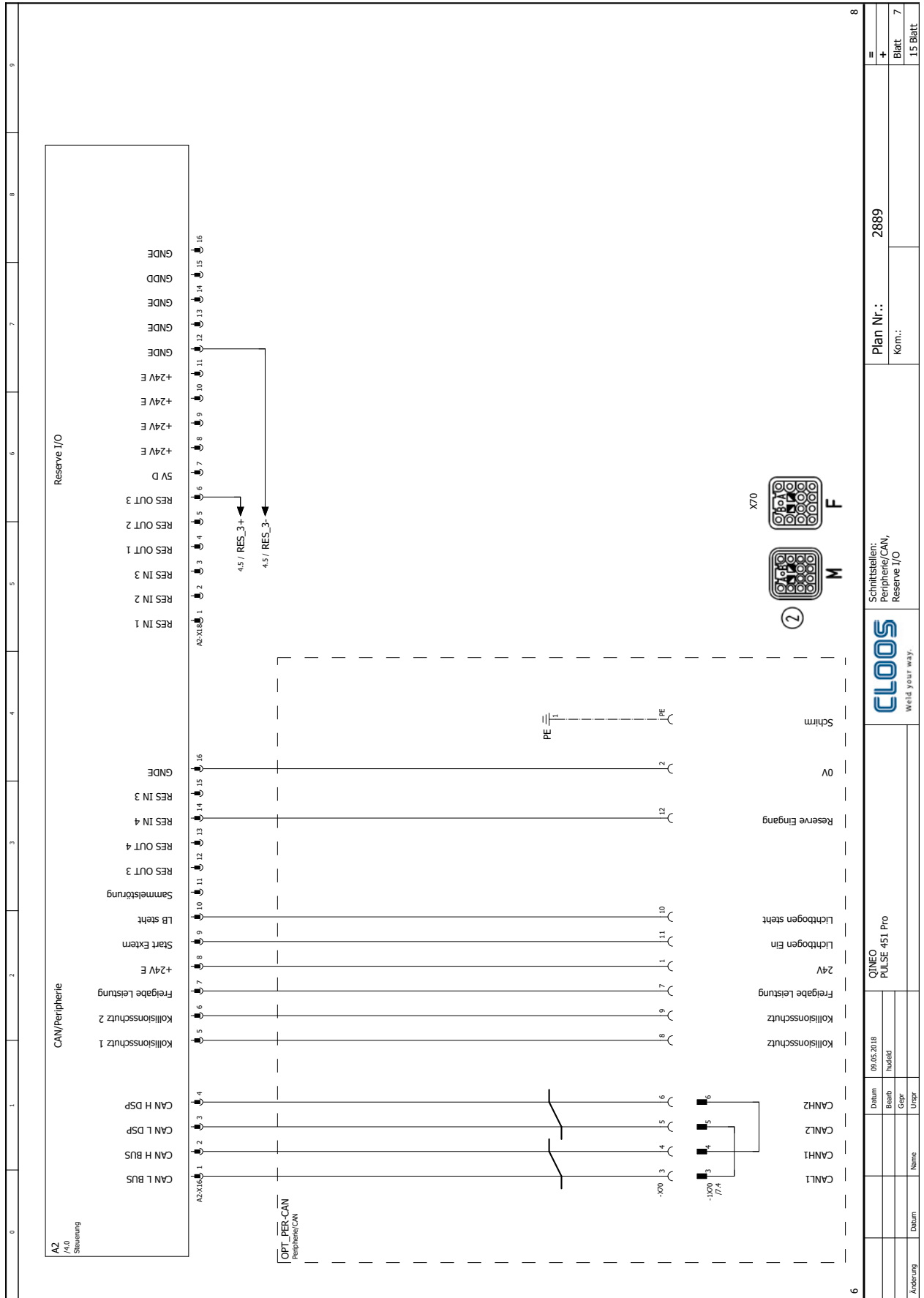




Schalt.-Nr. 2889 (PULSE Pro 451)
Vergleichen Sie die Schaltungsnummer mit der Ihres Gerätes

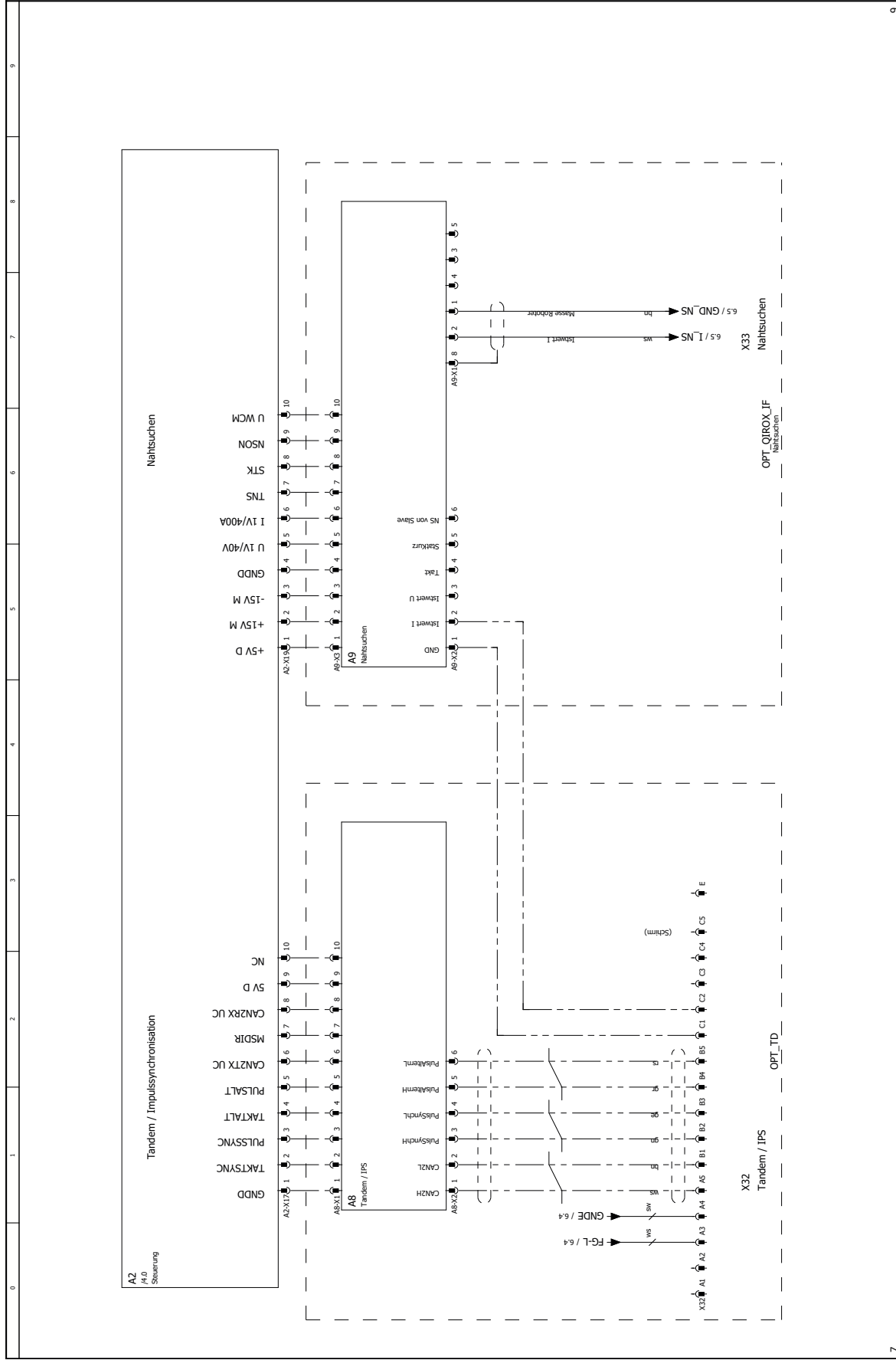
Schalt.-Nr. 2889 (PULSE Pro 451)

Vergleichen Sie die Schaltungsnummer mit der Ihres Gerätes



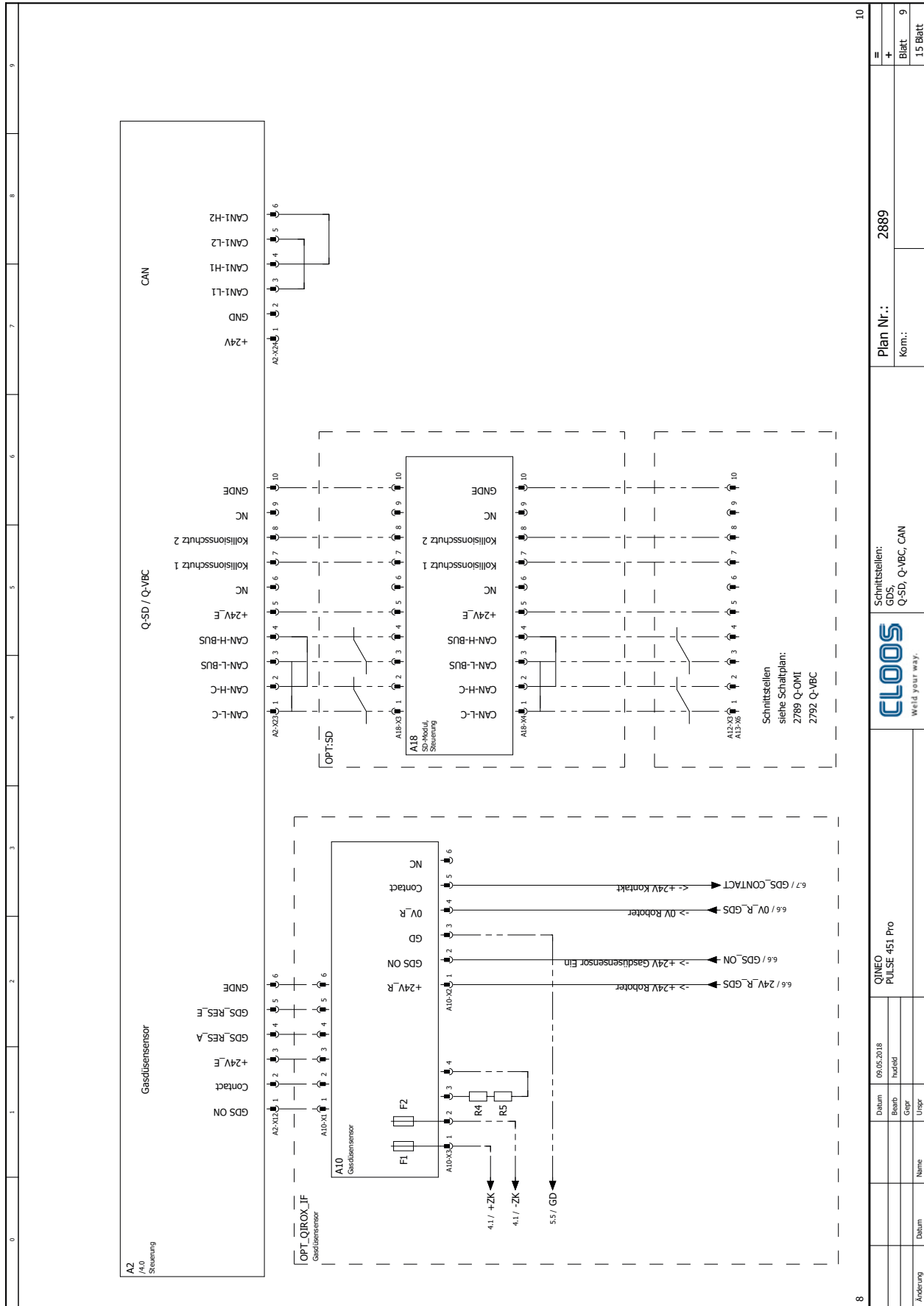
Datum		09.05.2018		QINEO PULSE 451 Pro		Schmittstellen: Peripherie/CAN, Reserve I/O	
Baub.		Insd.				Plan Nr.: 2889	
Gepr.						Kom.:	
Uzgr.						Blatt 7	
Name						15 Blatt	
Datum							

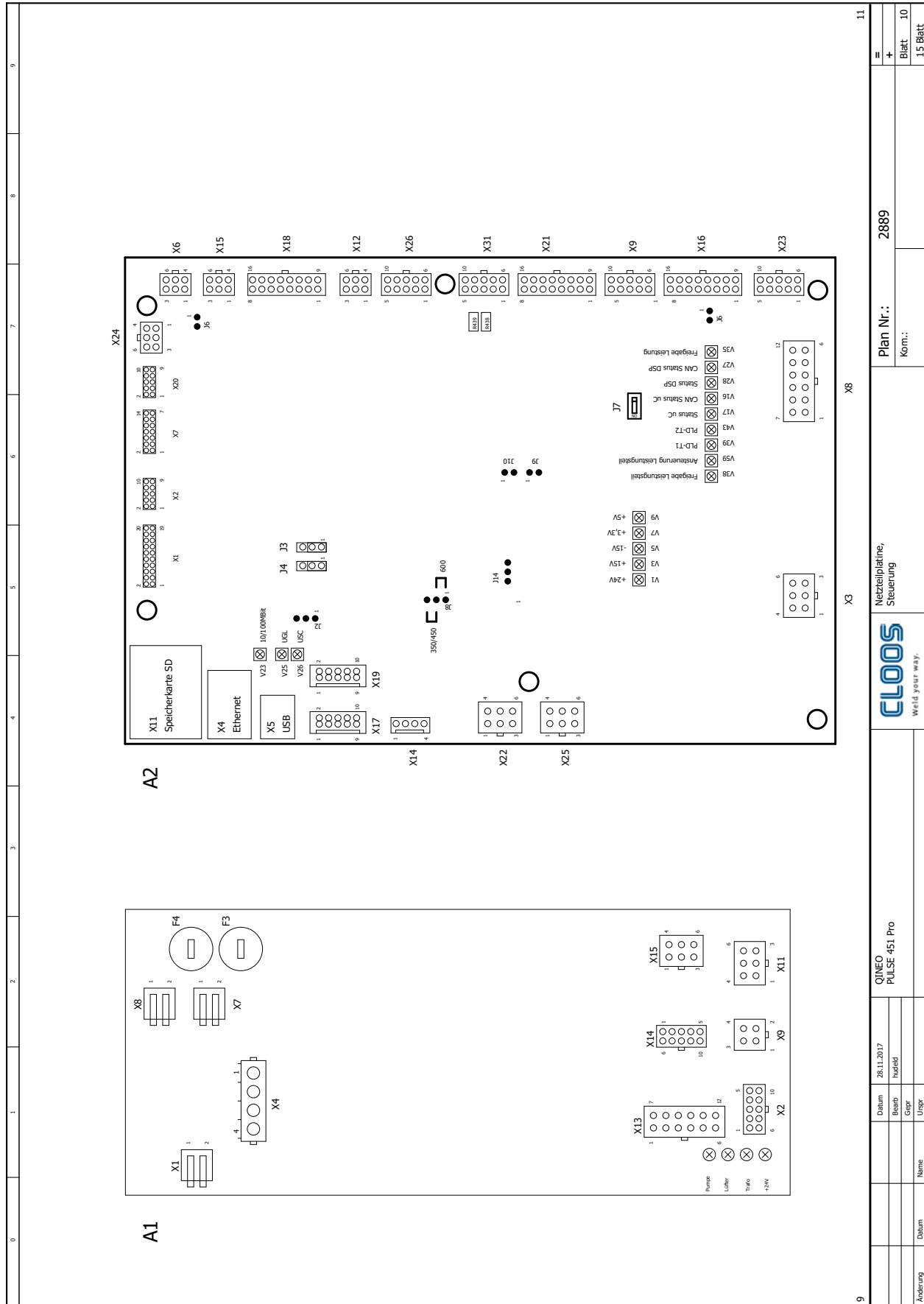




7		9	
Dateum		17.02.2020	
Baarb		Insdeld	
Gerr			
Uzgr			
Name			
Datum			
Änderung			
QINEO PULSE 451 Pro		Schmittstellen: Tandem, Nahtsauchen	
CLOOS Weild your way.		Plan Nr.: 2889	
		Kom.:	
		Blatt 8	
		15 Blatt	

Schalt.-Nr. 2889 (PULSE Pro 451)
Vergleichen Sie die Schaltungsnummer mit der Ihres Gerätes





9

Änderung	Datum	Name	28.11.2017		QINEO PULSE 451 Pro	Plan Nr.:	2889	Blatt 10	15 Blatt
			Datum	Blatt					
						Netzteilplatine, Steuerung	Kom.:		

Schalt.-Nr. 2889 (PULSE Pro 451)
Vergleichen Sie die Schaltungsnummer mit der Ihres Gerätes

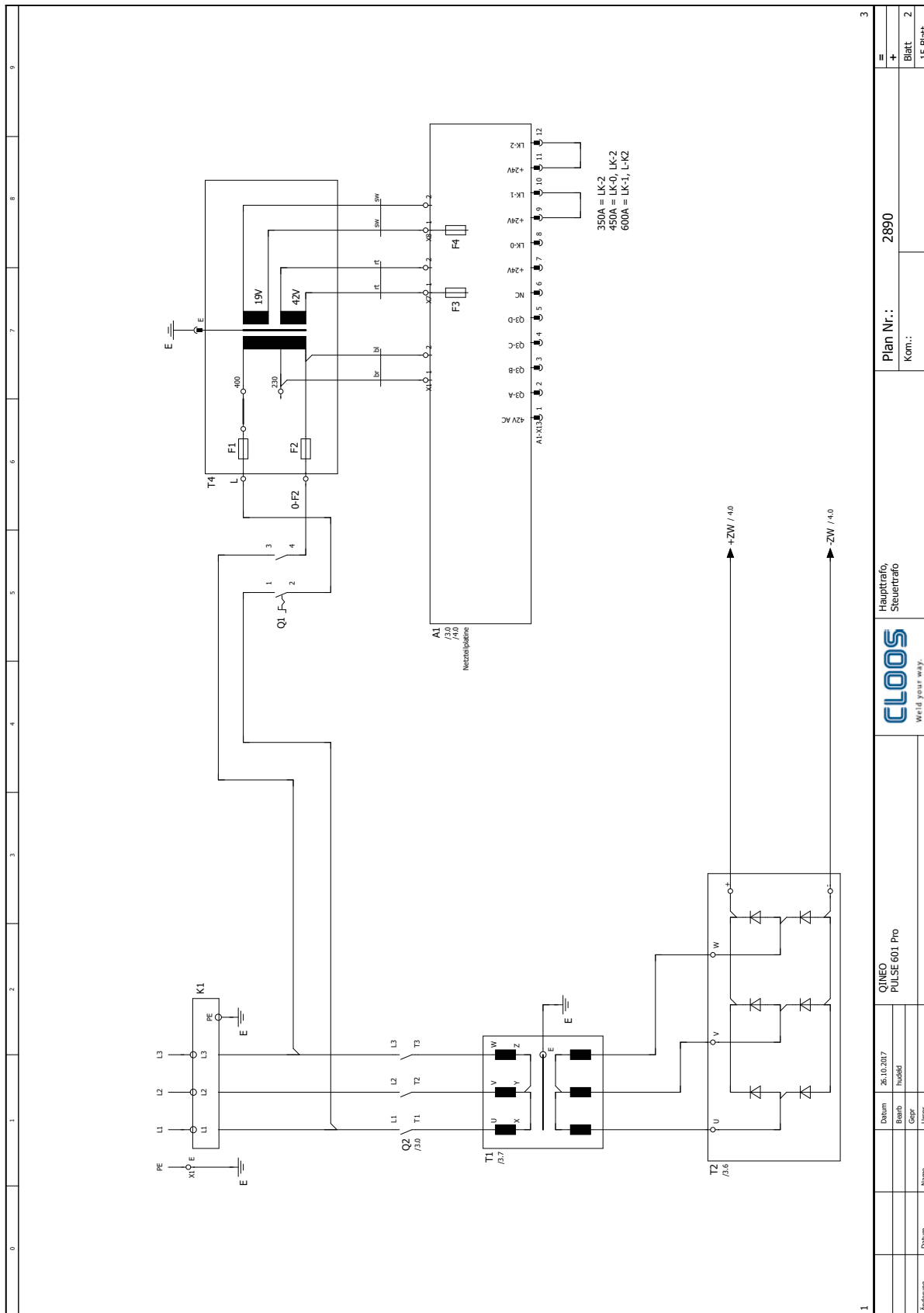
Elektrische Stückliste - Schalt.-Nr. 2889 (PULSE Pro 451)

Pos.	Artikel-Nr.	Bezeichnung
A1	0033252710	Qineo Pulse Netzteilplatine Rev.1.0
A1-F3	0016020130	Feinsicherung 5x20mm, T6,3A
A1-F4	0016020190	Feinsicherung 5x20 4A T
A1-X2	0011043110	10-pol. Gehäuse für Buchsen MICRO MNL
A1-X2	0011043100	Buchse MICRO MNL 24-20AWG
A1-X4	0011042904	4-pol. Gehäuse für Buchsen Universal MNL
A1-X4	0011042900	Buchse Universal 20-14AWG
A1-X9	0011043004	4-pol. Gehäuse für Buchsen Mini Universal MNL
A1-X9	0011043000	Buchse Mini Universal 20-16AWG
A1-X11	0011043006	6-pol. Gehäuse für Buchsen Mini Universal MNL
A1-X11	0011043000	Buchse Mini Universal 20-16AWG
A1-X13	0011043012	12-pol. Gehäuse für Buchsen Mini Universal MNL
A1-X13	0011043000	Buchse Mini Universal 20-16AWG
A2	0033100300	Qineo Pulse 350/450, Steuerung
A2-X3	0011043006	6-pol. Gehäuse für Buchsen Mini Universal MNL
A2-X3	0011043000	Buchse Mini Universal 20-16AWG
A2-X6	0011043106	6-pol. Gehäuse für Buchsen MICRO MNL
A2-X6	0011043100	Buchse MICRO MNL 24-20AWG
A2-X8	0011043012	12-pol. Gehäuse für Buchsen Mini Universal MNL
A2-X8	0011043000	Buchse Mini Universal 20-16AWG
A2-X9	0011043110	10-pol. Gehäuse für Buchsen MICRO MNL
A2-X9	0011043100	Buchse MICRO MNL 24-20AWG
A2-X14	0011036714	Buchsengehäuse 4-pol., 2,54mm
A2-X14	0011036715	Crimpkontakt
A2-X15	0011043106	6-pol. Gehäuse für Buchsen MICRO MNL
A2-X15	0011043100	Buchse MICRO MNL 24-20AWG
A2-X18	0011043116	16-pol. Gehäuse für Buchsen MICRO MNL
A2-X18	0011043100	Buchse MICRO MNL 24-20AWG
A2-X21	0011043116	16-pol. Gehäuse für Buchsen MICRO MNL
A2-X21	0011043100	Buchse MICRO MNL 24-20AWG
A2-X22	0011043006	6-pol. Gehäuse für Buchsen Mini Universal MNL
A2-X22	0011043000	Buchse Mini Universal 20-16AWG
A2-X23	0011043110	10-pol. Gehäuse für Buchsen MICRO MNL
A2-X23	0011043100	Buchse MICRO MNL 24-20AWG
A2-X24	0011043106	6-pol. Gehäuse für Buchsen MICRO MNL
A2-X24	0011043100	Buchse MICRO MNL 24-20AWG
A2-X26	0011043110	10-pol. Gehäuse für Buchsen MICRO MNL
A2-X26	0011043100	Buchse MICRO MNL 24-20AWG
A2-X31	0011043110	10-pol. Gehäuse für Buchsen MICRO MNL
A2-X31	0011043100	Buchse MICRO MNL 24-20AWG
B1	0028090304	Stromsensor 300 A
B1-W1	0038133200	Kabel Stromsensor 560mm
B1-X1	0011036714	Buchsengehäuse 4-pol., 2,54mm
B1-X1	0011036715	Crimpkontakt
C1	0021020205	Kondensator 10nF 630V
C2	0021020205	Kondensator 10nF 630V
C4	0021011312	Kondensator axial 0,1uF/1000V
C5	0028090751	DS24B33+, 4kbit EEPROM seriell (Kabelbaumchip)
K1	0033352310	Qineo Pulse 350/450 Netzfilter
M1	0022041630	Ventilator 110W, Gerade Befestigung, Kugellager
M1	alternativ	
M1	0022041620	Ventilator 110W, Befestigung 90°
M2	0023033800	Pumpe MTP-600 HP EPDM 230V/50-60HZ
OPT:SD	0831058300	Einbausatz Q-SD
OPT:SD-A2-X23	0011043110	10-pol. Gehäuse für Buchsen MICRO MNL
OPT:SD-A2-X23	0011043100	Buchse MICRO MNL 24-20AWG
OPT:SD-A18	0033058300	Qineo SD-Modul
OPT:SD-A18-X3	0011043110	10-pol. Gehäuse für Buchsen MICRO MNL
OPT:SD-A18-X3	0011043100	Buchse MICRO MNL 24-20AWG
OPT:SD-A18-X4	0011043110	10-pol. Gehäuse für Buchsen MICRO MNL
OPT:SD-A18-X4	0011043100	Buchse MICRO MNL 24-20AWG
OPT_PER-CAN	0890040100	QINEO Pro, Einbausatz Peripheriesteckdose/CAN

OPT PER-CAN-1X70	0010092511	Tüllengehäuse Gerade HAN3A/7D/STAF6
OPT PER-CAN-1X70	0010092514	Stifteinsatz 12-pol.
OPT PER-CAN-1X70	0010091804	Crimpkontakt Stift 0,5 HAN D
OPT PER-CAN-1X70	0010092524	Kodierstift Han Q12
OPT PER-CAN-1X70	0035036500	Kabelverschraubung M20
OPT PER-CAN-A2-X16	0011043116	16-pol. Gehäuse für Buchsen MICRO MNL
OPT PER-CAN-A2-X16	0011043100	Buchse MICRO MNL 24-20AWG
OPT PER-CAN-X70	0010092510	Anbaugehäuse HAN3A/7D, Metall
OPT PER-CAN-X70	0010092515	Buchseneinsatz 12-pol.
OPT PER-CAN-X70	0010091830	Crimpkontakt Buchse 0,5 HAN D
OPT PER-CAN-X70	0010092524	Kodierstift Han Q12
OPT QIROX IF	0890040000	QINEO Pro, QIROX-Interface
OPT QIROX IF-A2-X12	0011043106	6-pol. Gehäuse für Buchsen MICRO MNL
OPT QIROX IF-A2-X12	0011043100	Buchse MICRO MNL 24-20AWG
OPT QIROX IF-A2-X16	0011043116	16-pol. Gehäuse für Buchsen MICRO MNL
OPT QIROX IF-A2-X16	0011043100	Buchse MICRO MNL 24-20AWG
OPT QIROX IF-A2-X19	0010110325	Federleiste 10-pol.
OPT QIROX IF-A2-X19	0010110335	Zugentlastung 10-pol.
OPT QIROX IF-A2-X19	0010110320	Verriegelung Rechts
OPT QIROX IF-A2-X19	0010110321	Verriegelung Links
OPT QIROX IF-A9	0033057000	Nahtsuchen GLC 403/603 Quinto
OPT QIROX IF-A9-X1	0011041400	Buchsenleiste 8-pol.
OPT QIROX IF-A9-X3	0010110325	Federleiste 10-pol.
OPT QIROX IF-A9-X3	0010110335	Zugentlastung 10-pol.
OPT QIROX IF-A9-X3	0010110320	Verriegelung Rechts
OPT QIROX IF-A9-X3	0010110321	Verriegelung Links
OPT QIROX IF-A10	0033059210	Qineo Steuerung Gasdüsen Sensor FS
OPT QIROX IF-A10-F1	0016020191	Feinsicherung 5x20 3,15A T
OPT QIROX IF-A10-F2	0016020191	Feinsicherung 5x20 3,15A T
OPT QIROX IF-A10-X1	0011043106	6-pol. Gehäuse für Buchsen MICRO MNL
OPT QIROX IF-A10-X1	0011043100	Buchse MICRO MNL 24-20AWG
OPT QIROX IF-A10-X2	0011043006	6-pol. Gehäuse für Buchsen Mini Universal MNL
OPT QIROX IF-A10-X2	0011043000	Buchse Mini Universal 20-16AWG
OPT QIROX IF-A10-X3	0011043004	4-pol. Gehäuse für Buchsen Mini Universal MNL
OPT QIROX IF-A10-X3	0011043000	Buchse Mini Universal 20-16AWG
OPT QIROX IF-A17	0033059500	Qineo CAN Potentialtrennung V3
OPT QIROX IF-A17-X1	0011043116	16-pol. Gehäuse für Buchsen MICRO MNL
OPT QIROX IF-A17-X1	0011043100	Buchse MICRO MNL 24-20AWG
OPT QIROX IF-A17-X2	0011043112	12-pol. Gehäuse für Buchsen MICRO MNL
OPT QIROX IF-A17-X2	0011043100	Buchse MICRO MNL 24-20AWG
OPT QIROX IF-A17-X3	0011043104	4-pol. Gehäuse für Buchsen MICRO MNL
OPT QIROX IF-A17-X3	0011043100	Buchse MICRO MNL 24-20AWG
OPT QIROX IF-R4	0030044000	Widerstand 39 Ohm 100W
OPT QIROX IF-R5	0030044000	Widerstand 39 Ohm 100W
OPT QIROX IF-X7	0010110071	Anbaugehäuse HAN6E
OPT QIROX IF-X7	0010091315	Buchseneinsatz HAN24DD
OPT QIROX IF-X7	0010091830	Crimpkontakt Buchse 0,5 HAN D
OPT QIROX IF-X7	0010091808	Führungsbuchse
OPT RPU	0890050710	QINEO Pro, Einbausatz RPU)
OPT RPU-A2-X6	0011043106	6-pol. Gehäuse für Buchsen MICRO MNL
OPT RPU-A2-X6	0011043100	Buchse MICRO MNL 24-20AWG
OPT RPU-P1	0020030130	LED grün, 24V
OPT RPU-R3	0027092100	Ferritkern, AD17,5 ID9,5 L12,7
OPT RPU-X30	0010092510	Anbaugehäuse HAN3A/7D, Metall
OPT RPU-X30	0010092515	Buchseneinsatz 12-pol.
OPT RPU-X30	0010091830	Crimpkontakt Buchse 0,5 HAN D
OPT RPU-X30	0010092524	Kodierstift Han Q12
OPT RPU-1X30	0010092511	Tüllengehäuse Gerade HAN3A/7D/STAF6
OPT RPU-1X30	0010092514	Stifteinsatz 12-pol.
OPT RPU-1X30	0010091805	Crimpkontakt Stift 0,14-0,37 HAN D
OPT RPU-1X30	0010091804	Crimpkontakt Stift 0,5 HAN D
OPT RPU-1X30	0010092524	Kodierstift Han Q12
OPT RPU-1X30	0035036512	Reduzierring M20-M12
OPT RPU-1X30	0035036600	Kabelverschraubung M12
OPT TD	0890040200	QN Pro, Einbausatz Tandem

OPT_TD-A2-X17	0010110325	Federleiste 10-pol.
OPT_TD-A2-X17	0010110335	Zugentlastung 10-pol.
OPT_TD-A2-X17	0010110320	Verriegelung Rechts
OPT_TD-A2-X17	0010110321	Verriegelung Links
OPT_TD-A8	0033059600	Qineo Impulssynchronisation Steuerung
OPT_TD-A8-X1	0010110325	Federleiste 10-pol.
OPT_TD-A8-X1	0010110335	Zugentlastung 10-pol.
OPT_TD-A8-X1	0010110320	Verriegelung Rechts
OPT_TD-A8-X1	0010110321	Verriegelung Links
OPT_TD-A8-X2	0010110288	Buchsenleiste 6-pol.
OPT_TD-A9-X2	0010110288	Buchsenleiste 6-pol.
OPT_TD-X32	0010091301	Anbaugehäuse 15D/10A/STAF14
OPT_TD-X32	0010091829	Steckdoseneinsatz 15D
OPT_TD-X32	0010091830	Crimpkontakt Buchse 0,5 HAN D
Q1	0003261005	Qineo Netzschalter
Q2	0012021350	Leistungsschütz
Q3	0012021350	Leistungsschütz
R1	0802883500	Drossel
R10	0030040195	Widerstand 2,2 OHM 100W
R11	0030040195	Widerstand 2,2 OHM 100W
R12	0030040195	Widerstand 2,2 OHM 100W
T1	0831451002	Qineo Pulse 450 Haupttrafo 400V, mit Gleichrichter
T1-F7	0016062000	Temperatursensor 160°+/-10° NC
T1-F8	0016064300	Temperatursensor 70°+/-5° NO
T2	0055614500	Gleichrichter S450
T3	0055624000	Qineo Pulse 450 Leistungsteil Rev. 2
T3-A1	0033100420	Qineo Pulse 450 Treiber Rev. 2
T3-A1-X1	0011043110	10-pol. Gehäuse für Buchsen MICRO MNL
T3-A1-X1	0011043100	Buchse MICRO MNL 24-20AWG
T3-A1-X2	0011043006	6-pol. Gehäuse für Buchsen Mini Universal MNL
T3-A1-X2	0011043000	Buchse Mini Universal 20-16AWG
T3-B1	0016062200	Temperatursensor 80°+/-5° O
T3-C1	0021011289	ELKO 10000uF 100V
T3-K1	0028082500	MOSFET 140A/200V
T3-M1	0022044500	Lüfter 24V/DC, 4,3W, 80x80x32mm
T3-M1-1X1	0035020321	Gehäuse für Flachstecker 2-pol.
T3-M1-1X1	0035020041	Flachstecker 6,3mm
T3-M1-X1	0035020301	2-pol. Gehäuse für Flachsteckhülse
T3-M1-X1	0035020031	Flachsteckhülse 6,3mm
T3-R1	0030040401	Widerstand 470 OHM 25W
T3-R2	0030040402	Widerstand 150 OHM 50W
T3-R3	0029063400	Diode 2x60A/400V
T4	0027054200	Qineo Steuertrafo 400V
T4-F1	0016020187	Sicherung 6,3x32mm, T4A, 500V
T4-F2	0016020187	Sicherung 6,3x32mm, T4A, 500V
X1	0033048410	PE/N- Schiene
X2	0073037000	Einbaubuchse 50/70mm ² TM
X3	0073037000	Einbaubuchse 50/70mm ² TM
X4	0010091510	Sense- Anschluss
X8	0010110071	Anbaugehäuse HAN6E
X8	0010091315	Buchseneinsatz HAN24DD
X8	0010091810	Crimpkontakt Buchse 1,0 HAN D
X8	0010091830	Crimpkontakt Buchse 0,5 HAN D
X10	0035020310	Gehäuse für Flachstecker, Buchse 6-pol.
X10	0035020031	Flachsteckhülse 6,3mm
X11	0035020310	Gehäuse für Flachstecker, Buchse 6-pol.
X11	0035020031	Flachsteckhülse 6,3mm
X12	0035020091	Gehäuse für Flachsteckhülse 4-pol.
X12	0035020031	Flachsteckhülse 6,3mm
X13	0035020022	Flachstecker 6,3mm
1X10	0033048410	PE/N- Schiene
1X11	0035020311	Gehäuse für Flachstecker, Stift 6-pol.
1X11	0035020041	Flachstecker 6,3mm
1X12	0035020042	Gehäuse für Flachstecker 4-pol.
1X12	0035020041	Flachstecker 6,3mm

PULSE Pro 601 (Schalt.-Nr. 2890)

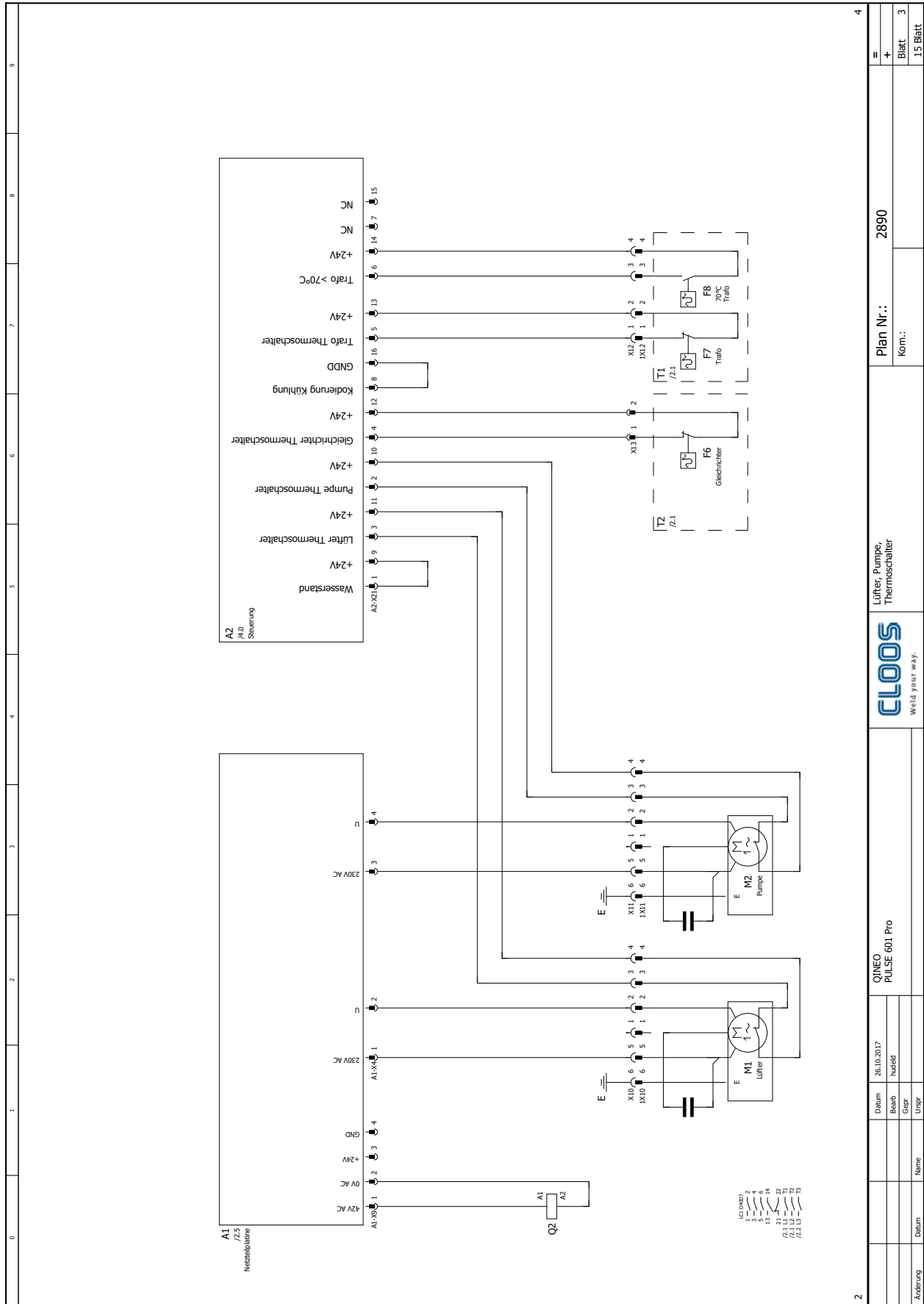


Aenderung		Datum		Name		QJNEO PULSE 601 Pro		CLOOS World your way.		Haupttrafo: Steuertrafo		Plan Nr.: 2890		Komm.:	

Schalt.-Nr. 2890 (PULSE Pro 601)
Vergleichen Sie die Schaltungsnummer mit der Ihres Gerätes

Schalt.-Nr. 2890 (PULSE Pro 601)

Vergleichen Sie die Schaltungsnummer mit der Ihres Gerätes

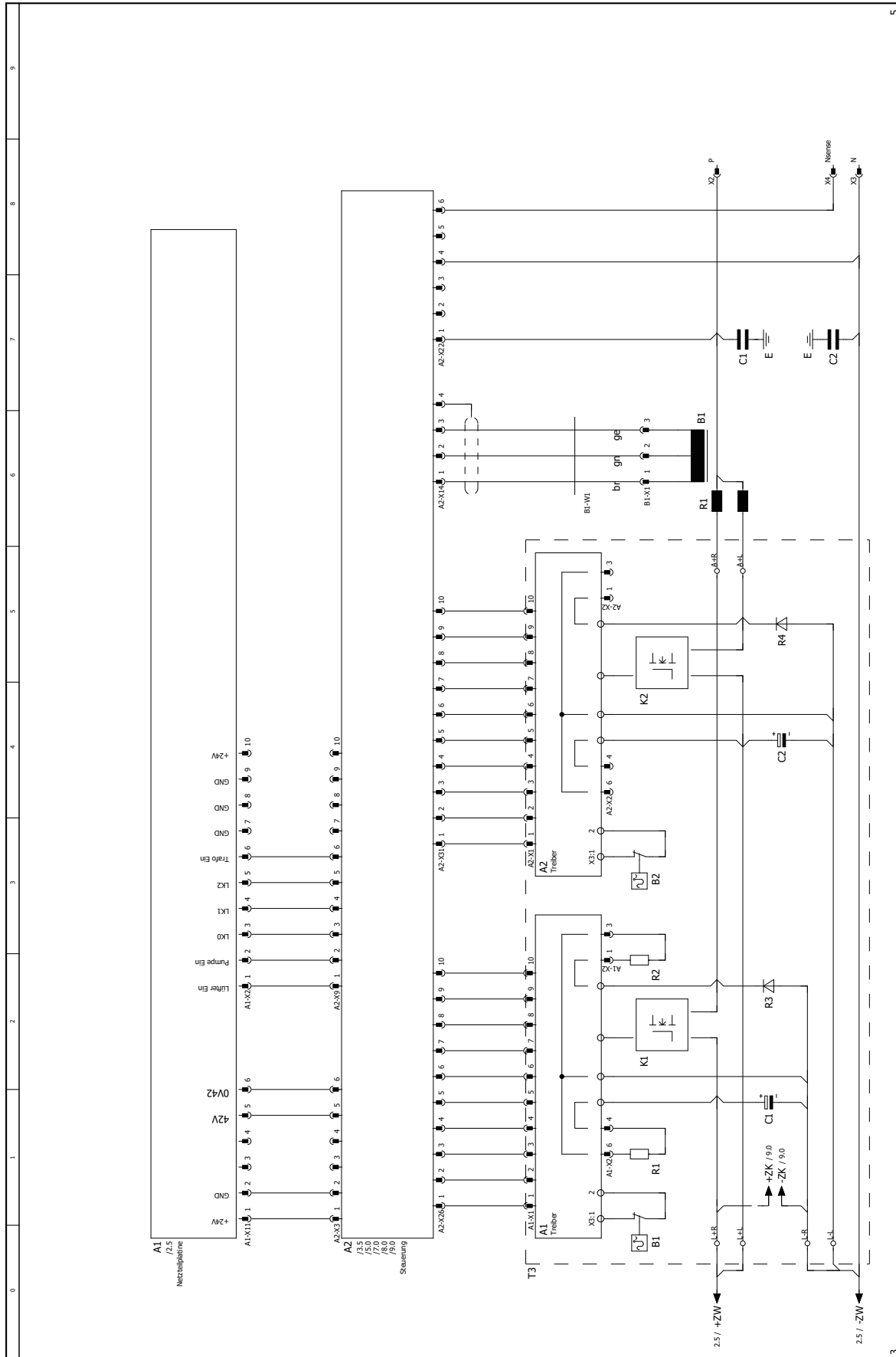


2

4

Datum	Name	Urspr	Gepr	Insd	26.10.2017
Boarb	QINEO PULSE 601 Pro				
Kom.:	Lüfter, Pumpe, Theroschalter				
Blatt	2890				
15 Blatt					



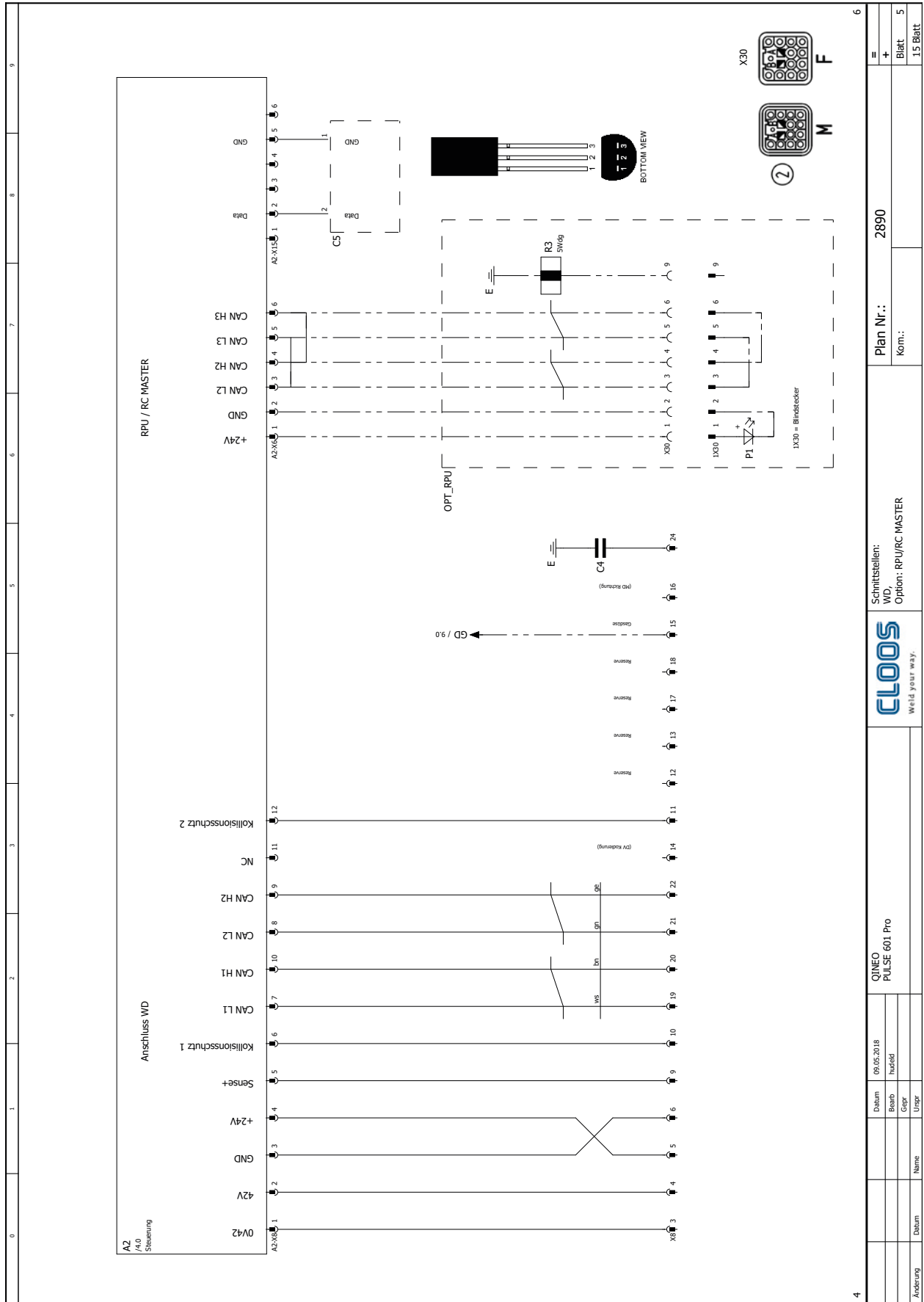


3	CLOOS Weild your way.		Steuerung, Ausgang	Plan Nr.: 2890	5	
Änderung	Datum	Name	Uzgr	Kom.:	Blatt 4	
	18.10.2018	hufidid			=	
	18.10.2018	hufidid			+	
					15 Blatt	

Schalt.-Nr. 2890 (PULSE Pro 601)
Vergleichen Sie die Schaltungsnummer mit der Ihres Gerätes

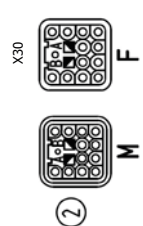
Schalt.-Nr. 2890 (PULSE Pro 601)

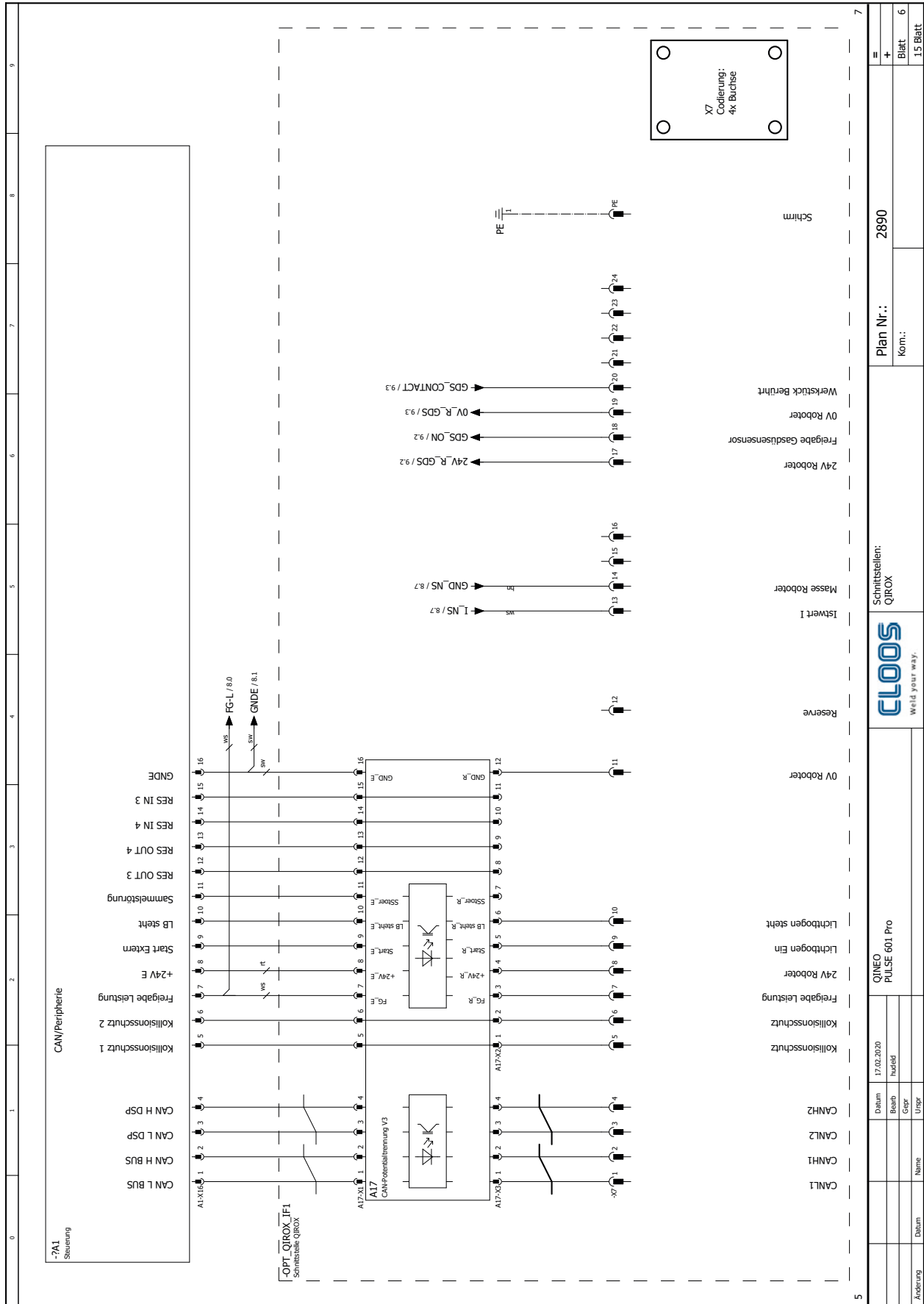
Vergleichen Sie die Schaltungsnummer mit der Ihres Gerätes



4 6

Datum	09.05.2018	Bearb	Hudfeld	Gepr	Uzgr	Name	Datum
QINEO PULSE 601 Pro				Schrittstellen: WD, Option: RPU/RC MASTER			
CLOOS Weid your way.				Plan Nr.: 2890			
				Kom.:			
				=			
				+			
				Blatt 5			
				15 Blatt			

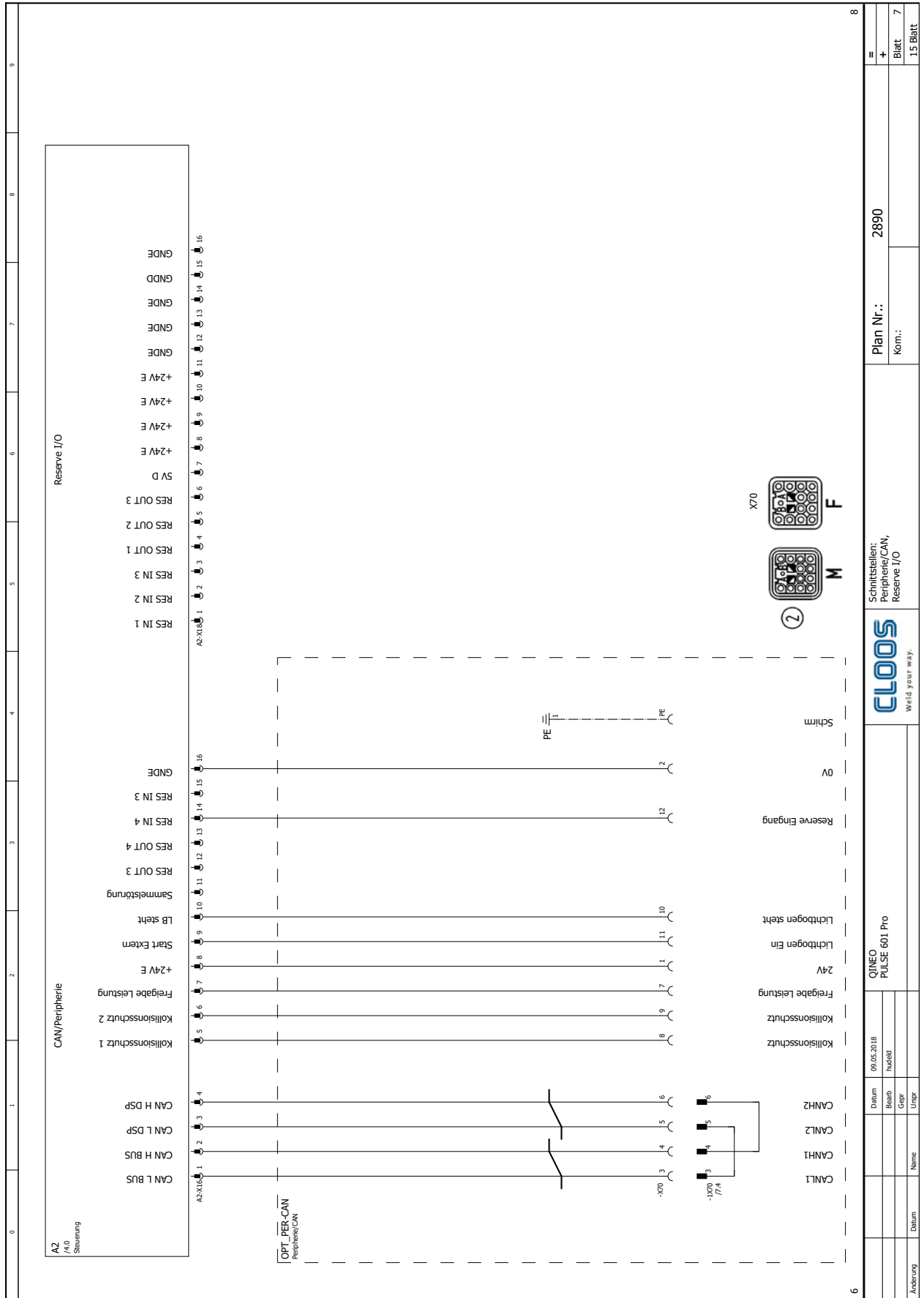




Schalt.-Nr. 2890 (PULSE Pro 601)
 Vergleichen Sie die Schaltungsnummer mit der Ihres Gerätes

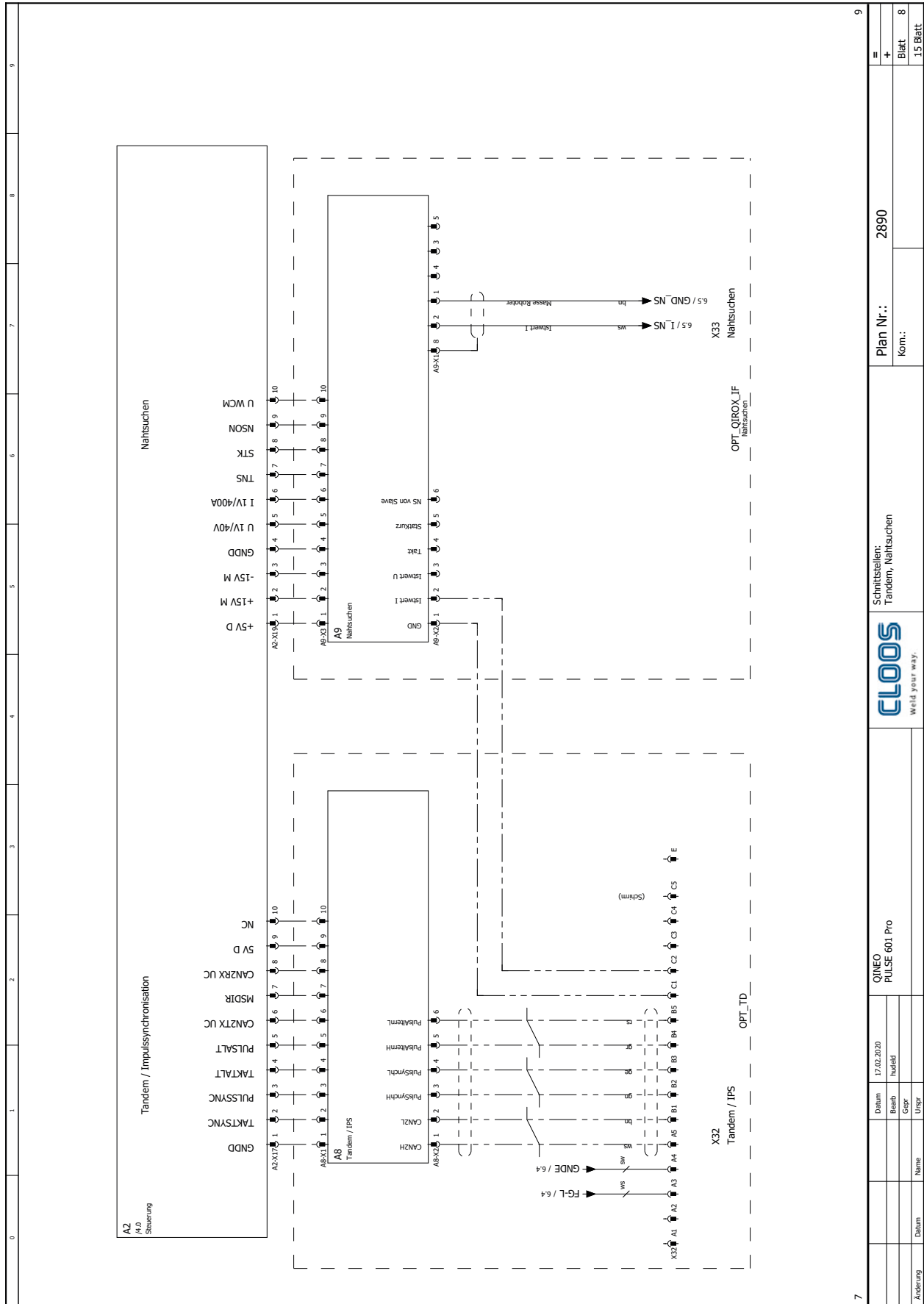
Änderung	Datum	Name	Urspr	Gepr	Bearb	Datum	17.02.2020	haddid	QINEO PULSE 601 Pro	Schnittstellen: QIROX	Plan Nr.: 2890	Blatt 6	15 Blatt
----------	-------	------	-------	------	-------	-------	------------	--------	------------------------	--------------------------	-------------------	------------	----------

Schalt.-Nr. 2890 (PULSE Pro 601) Vergleichen Sie die Schaltungsnummer mit der Ihres Gerätes



Datum			09.05.2018			QINEO PULSE 601 Pro	
Bearb.			budfeld			Schmittstellen: Peripherie/CAN, Reserve I/O	
Gepr.						Plan Nr.: 2890	
Uzgr						Kom.:	
Name						Blatt 7	
Datum						15 Blatt	





7

9

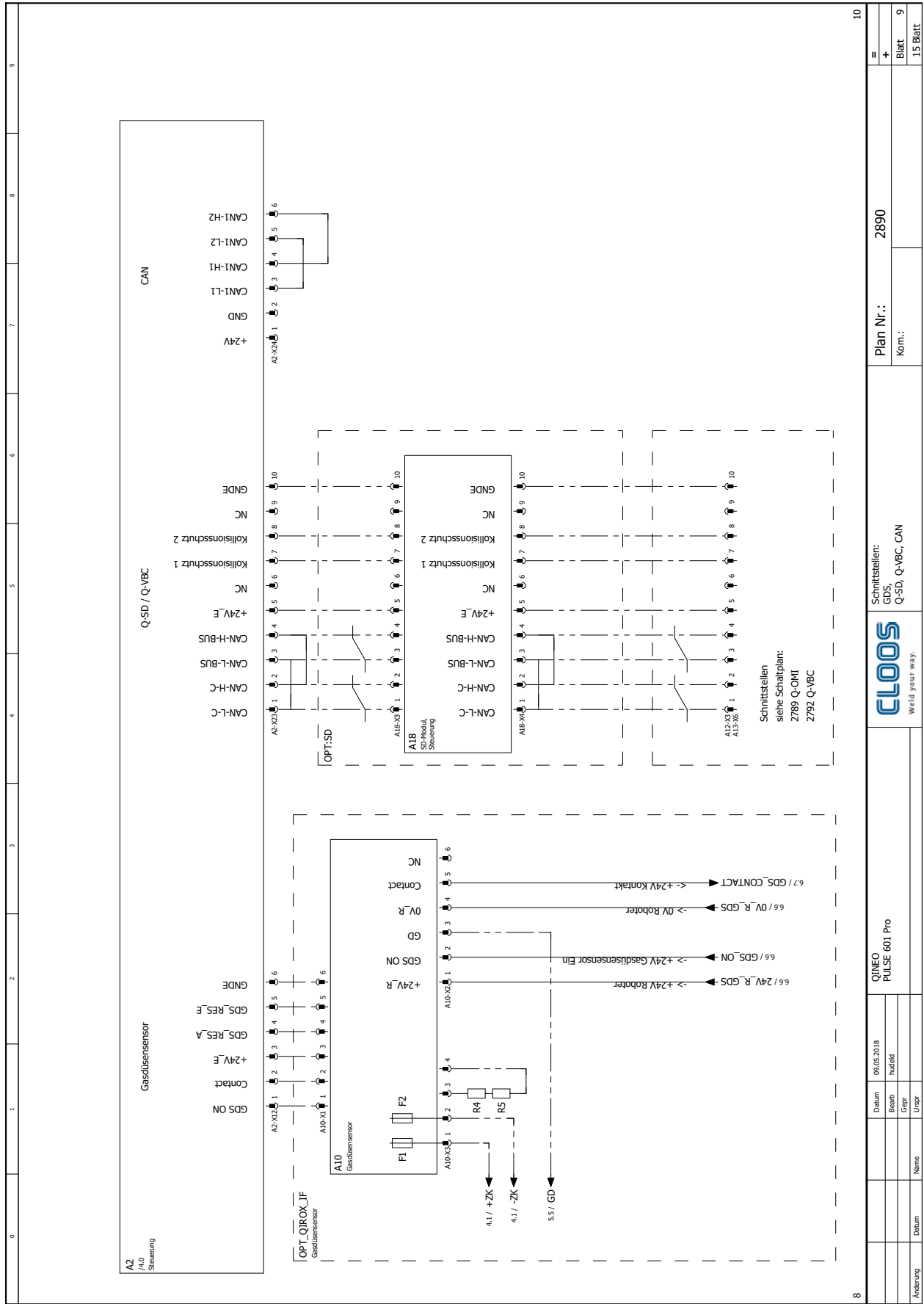
Änderung	Datum	Name	Uzgr	Gepr	Bearb	Datum	17.02.2020	QINEO PULSE 601 Pro	Schnittstellen: Tandem, Nahtsauchen	Plan Nr.: 2890	Blatt 8	15 Blatt
----------	-------	------	------	------	-------	-------	------------	---------------------	--	-------------------	------------	----------



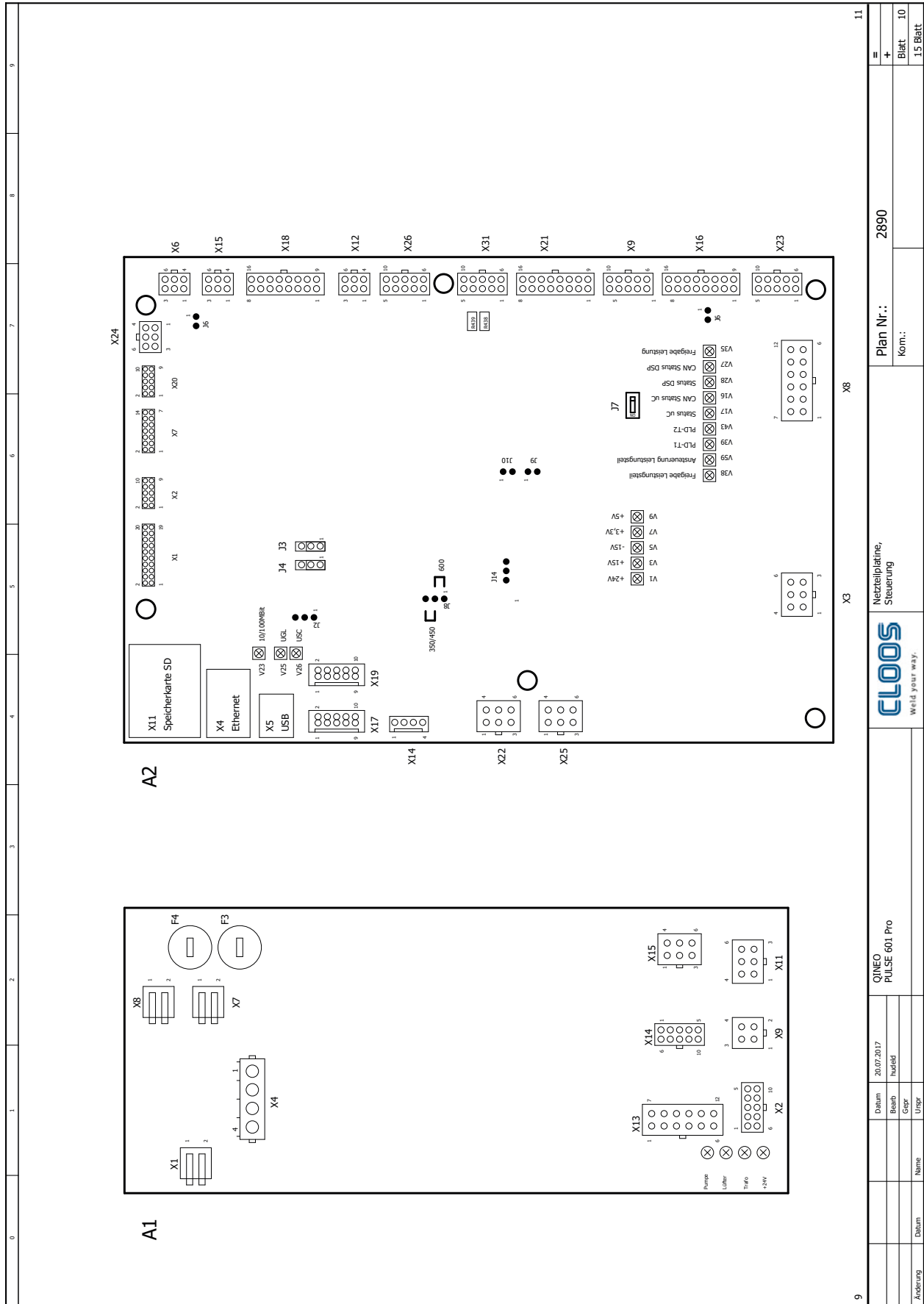
Schalt.-Nr. 2890 (PULSE Pro 601)
Vergleichen Sie die Schaltungsnummer mit der Ihres Gerätes

Schalt.-Nr. 2890 (PULSE Pro 601)

Vergleichen Sie die Schaltungsnummer mit der Ihres Gerätes



8		QINEO PULSE 601 Pro		Schritstellen: GDS, Q-SD, Q-VBC, CAN	Plan Nr.: 2890	
Datum	09.05.2018	Name	Uzgr	Kom.:	Blatt	9
Datum	09.05.2018	Name	Uzgr	Kom.:	Blatt	15 Blatt



9

11

Änderung	Datum	Name	Urspr	Gepr	Bearb	Datum	20.07.2017	QINEO PULSE 601 Pro	Netzteilplatine, Steuerung	Plan Nr.:	2890	Blatt	10
									Kom.:			15 Blatt	

Schalt.-Nr. 2890 (PULSE Pro 601)
Vergleichen Sie die Schaltungsnummer mit der Ihres Gerätes

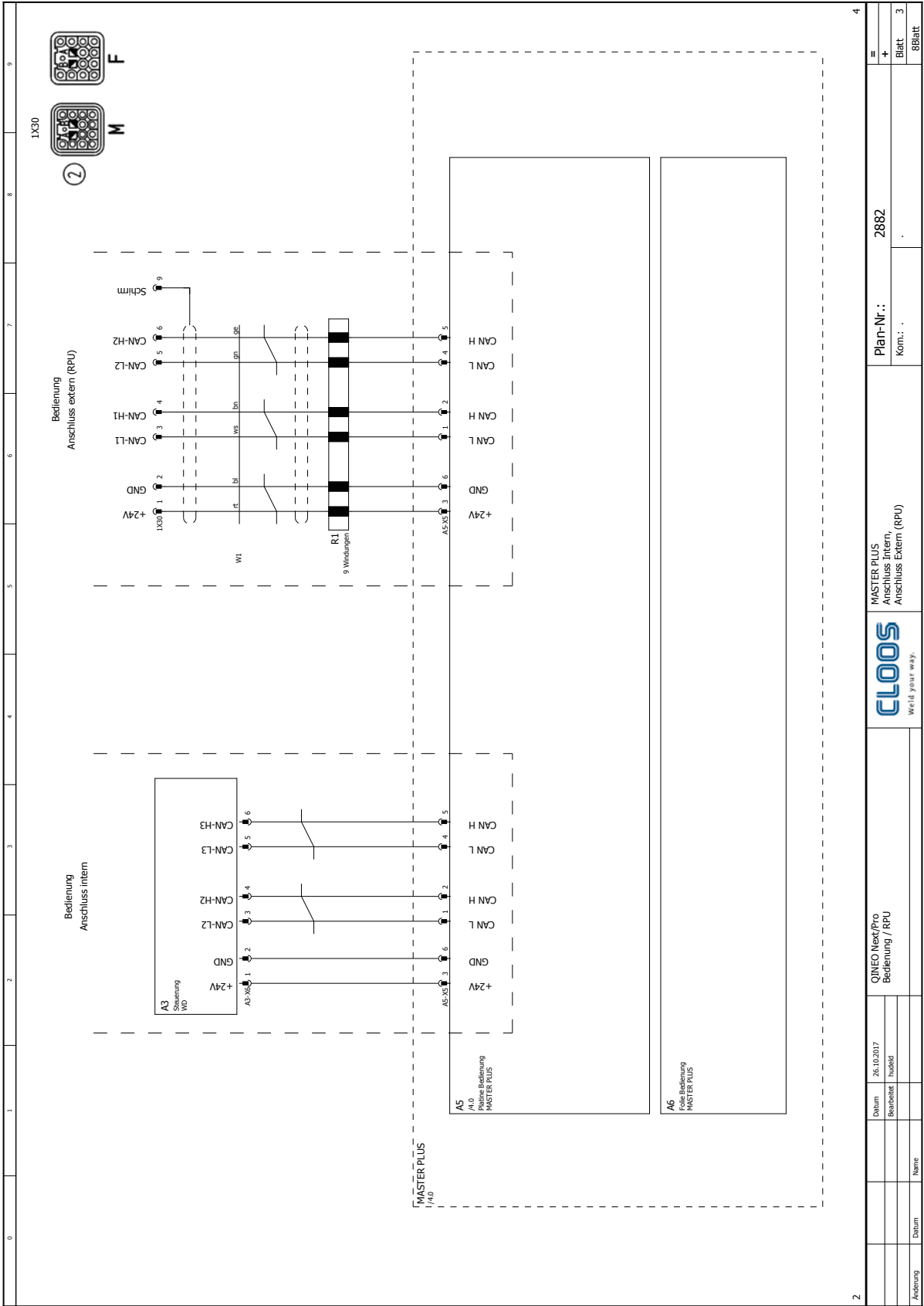
Elektrische Stückliste - Schalt.-Nr. 2890 (PULSE Pro 601)

Pos.	Artikel-Nr.	Bezeichnung
A1	0033252710	Qineo Pulse Netzteilplatine Rev.1.0
A1-F3	0016020130	Feinsicherung 5x20mm, T6,3A
A1-F4	0016020190	Feinsicherung 5x20 4A T
A1-X2	0011043110	10-pol. Gehäuse für Buchsen MICRO MNL
A1-X2	0011043100	Buchse MICRO MNL 24-20AWG
A1-X4	0011042904	4-pol. Gehäuse für Buchsen Universal MNL
A1-X4	0011042900	Buchse Universal 20-14AWG
A1-X9	0011043004	4-pol. Gehäuse für Buchsen Mini Universal MNL
A1-X9	0011043000	Buchse Mini Universal 20-16AWG
A1-X11	0011043006	6-pol. Gehäuse für Buchsen Mini Universal MNL
A1-X11	0011043000	Buchse Mini Universal 20-16AWG
A1-X13	0011043012	12-pol. Gehäuse für Buchsen Mini Universal MNL
A1-X13	0011043000	Buchse Mini Universal 20-16AWG
A2	0033100310	Qineo Pulse 600 Steuerung
A2-X3	0011043006	6-pol. Gehäuse für Buchsen Mini Universal MNL
A2-X3	0011043000	Buchse Mini Universal 20-16AWG
A2-X6	0011043106	6-pol. Gehäuse für Buchsen MICRO MNL
A2-X6	0011043100	Buchse MICRO MNL 24-20AWG
A2-X8	0011043012	12-pol. Gehäuse für Buchsen Mini Universal MNL
A2-X8	0011043000	Buchse Mini Universal 20-16AWG
A2-X9	0011043110	10-pol. Gehäuse für Buchsen MICRO MNL
A2-X9	0011043100	Buchse MICRO MNL 24-20AWG
A2-X14	0011036714	Buchsengehäuse 4-pol., 2,54mm
A2-X14	0011036715	Crimpkontakt
A2-X15	0011043106	6-pol. Gehäuse für Buchsen MICRO MNL
A2-X15	0011043100	Buchse MICRO MNL 24-20AWG
A2-X18	0011043116	16-pol. Gehäuse für Buchsen MICRO MNL
A2-X18	0011043100	Buchse MICRO MNL 24-20AWG
A2-X21	0011043116	16-pol. Gehäuse für Buchsen MICRO MNL
A2-X21	0011043100	Buchse MICRO MNL 24-20AWG
A2-X22	0011043006	6-pol. Gehäuse für Buchsen Mini Universal MNL
A2-X22	0011043000	Buchse Mini Universal 20-16AWG
A2-X23	0011043110	10-pol. Gehäuse für Buchsen MICRO MNL
A2-X23	0011043100	Buchse MICRO MNL 24-20AWG
A2-X24	0011043106	6-pol. Gehäuse für Buchsen MICRO MNL
A2-X24	0011043100	Buchse MICRO MNL 24-20AWG
A2-X26	0011043110	10-pol. Gehäuse für Buchsen MICRO MNL
A2-X26	0011043100	Buchse MICRO MNL 24-20AWG
A2-X31	0011043110	10-pol. Gehäuse für Buchsen MICRO MNL
A2-X31	0011043100	Buchse MICRO MNL 24-20AWG
B1	0028090306	Strom Sensor ESM1000C
B1-W1	0038133220	Kabel Stromsensor 1000A, 560mm
B1-X1	0011036727	Buchsengehäuse 3-pol.
B1-X1	0011036715	Crimpkontakt
C1	0021020205	Kondensator 10nF 630V
C2	0021020205	Kondensator 10nF 630V
C4	0021011312	Kondensator axial 0,1uF/1000V
C5	0028090751	DS24B33+, 4kbit EEPROM seriell (Kabelbaumchip)
K1	0033352410	Qineo Pulse 600 Netzfilter
M1	0022043500	Ventilator, Befestigung 90°
M1	alternativ	
M1	0022043520	Ventilator, Gerade Befestigung
M2	0023033800	Pumpe MTP-600 HP EPDM 230V/50-60HZ
OPT:SD	0831058300	Einbausatz Q-SD
OPT:SD-A2-X23	0011043110	10-pol. Gehäuse für Buchsen MICRO MNL
OPT:SD-A2-X23	0011043100	Buchse MICRO MNL 24-20AWG
OPT:SD-A18	0033058300	Qineo SD-Modul
OPT:SD-A18-X3	0011043110	10-pol. Gehäuse für Buchsen MICRO MNL
OPT:SD-A18-X3	0011043100	Buchse MICRO MNL 24-20AWG
OPT:SD-A18-X4	0011043110	10-pol. Gehäuse für Buchsen MICRO MNL
OPT:SD-A18-X4	0011043100	Buchse MICRO MNL 24-20AWG
OPT PER-CAN	0890040100	QINEO Pro, Einbausatz Peripheriesteckdose/CAN

OPT_PER-CAN-1X70	0010092511	Tüllengehäuse Gerade HAN3A/7D/STAF6
OPT_PER-CAN-1X70	0010092514	Stifteinsatz 12-pol.
OPT_PER-CAN-1X70	0010091804	Crimpkontakt Stift 0,5 HAN D
OPT_PER-CAN-1X70	0010092524	Kodierstift Han Q12
OPT_PER-CAN-1X70	0035036500	Kabelverschraubung M20
OPT_PER-CAN-A2-X16	0011043116	16-pol. Gehäuse für Buchsen MICRO MNL
OPT_PER-CAN-A2-X16	0011043100	Buchse MICRO MNL 24-20AWG
OPT_PER-CAN-X70	0010092510	Anbaugehäuse HAN3A/7D, Metall
OPT_PER-CAN-X70	0010092515	Buchseneinsatz 12-pol.
OPT_PER-CAN-X70	0010091830	Crimpkontakt Buchse 0,5 HAN D
OPT_PER-CAN-X70	0010092524	Kodierstift Han Q12
OPT_QIROX_IF-A2-X12	0011043106	6-pol. Gehäuse für Buchsen MICRO MNL
OPT_QIROX_IF-A2-X12	0011043100	Buchse MICRO MNL 24-20AWG
OPT_QIROX_IF-A2-X19	0010110325	Federleiste 10-pol.
OPT_QIROX_IF-A2-X19	0010110335	Zugentlastung 10-pol.
OPT_QIROX_IF-A2-X19	0010110320	Verriegelung Rechts
OPT_QIROX_IF-A2-X19	0010110321	Verriegelung Links
OPT_QIROX_IF-A9	0033057000	Nahtsuchen GLC 403/603 Quinto
OPT_QIROX_IF-A9-X1	0011041400	Buchsenleiste 8-pol.
OPT_QIROX_IF-A9-X3	0010110325	Federleiste 10-pol.
OPT_QIROX_IF-A9-X3	0010110335	Zugentlastung 10-pol.
OPT_QIROX_IF-A9-X3	0010110320	Verriegelung Rechts
OPT_QIROX_IF-A9-X3	0010110321	Verriegelung Links
OPT_QIROX_IF-A10	0033059210	Qineo Steuerung Gasdüsen-Sensor FS
OPT_QIROX_IF-A10-F1	0016020191	Feinsicherung 5x20 3,15A T
OPT_QIROX_IF-A10-F2	0016020191	Feinsicherung 5x20 3,15A T
OPT_QIROX_IF-A10-X1	0011043106	6-pol. Gehäuse für Buchsen MICRO MNL
OPT_QIROX_IF-A10-X1	0011043100	Buchse MICRO MNL 24-20AWG
OPT_QIROX_IF-A10-X2	0011043006	6-pol. Gehäuse für Buchsen Mini Universal MNL
OPT_QIROX_IF-A10-X2	0011043000	Buchse Mini Universal 20-16AWG
OPT_QIROX_IF-A10-X3	0011043004	4-pol. Gehäuse für Buchsen Mini Universal MNL
OPT_QIROX_IF-A10-X3	0011043000	Buchse Mini Universal 20-16AWG
OPT_QIROX_IF-R4	0030044000	Widerstand 39 Ohm 100W
OPT_QIROX_IF-R5	0030044000	Widerstand 39 Ohm 100W
OPT_QIROX_IF1	0890040000	QINEO Pro, QIROX-Interface
OPT_QIROX_IF1-A2-X16	0011043116	16-pol. Gehäuse für Buchsen MICRO MNL
OPT_QIROX_IF1-A2-X16	0011043100	Buchse MICRO MNL 24-20AWG
OPT_QIROX_IF1-A17	0033059500	Qineo CAN Potentialtrennung V3
OPT_QIROX_IF1-A17-X1	0011043116	16-pol. Gehäuse für Buchsen MICRO MNL
OPT_QIROX_IF1-A17-X1	0011043100	Buchse MICRO MNL 24-20AWG
OPT_QIROX_IF1-A17-X2	0011043112	12-pol. Gehäuse für Buchsen MICRO MNL
OPT_QIROX_IF1-A17-X2	0011043100	Buchse MICRO MNL 24-20AWG
OPT_QIROX_IF1-A17-X3	0011043104	4-pol. Gehäuse für Buchsen MICRO MNL
OPT_QIROX_IF1-A17-X3	0011043100	Buchse MICRO MNL 24-20AWG
OPT_QIROX_IF1-X7	0010110071	Anbaugehäuse HAN6E
OPT_QIROX_IF1-X7	0010091315	Buchseneinsatz HAN24DD
OPT_QIROX_IF1-X7	0010091830	Crimpkontakt Buchse 0,5 HAN D
OPT_QIROX_IF1-X7	0010091808	Führungsbuchse
OPT_RPU	0890050710	QINEO Pro, Einbausatz RPU)
OPT_RPU-A2-X6	0011043106	6-pol. Gehäuse für Buchsen MICRO MNL
OPT_RPU-A2-X6	0011043100	Buchse MICRO MNL 24-20AWG
OPT_RPU-P1	0020030130	LED grün, 24V
OPT_RPU-R3	0027092100	Ferritkern, AD17,5 ID9,5 L12,7
OPT_RPU-X30	0010092510	Anbaugehäuse HAN3A/7D, Metall
OPT_RPU-X30	0010092515	Buchseneinsatz 12-pol.
OPT_RPU-X30	0010091830	Crimpkontakt Buchse 0,5 HAN D
OPT_RPU-X30	0010092524	Kodierstift Han Q12
OPT_RPU-1X30	0010092511	Tüllengehäuse Gerade HAN3A/7D/STAF6
OPT_RPU-1X30	0010092514	Stifteinsatz 12-pol.
OPT_RPU-1X30	0010091805	Crimpkontakt Stift 0,14-0,37 HAN D
OPT_RPU-1X30	0010091804	Crimpkontakt Stift 0,5 HAN D
OPT_RPU-1X30	0010092524	Kodierstift Han Q12
OPT_RPU-1X30	0035036512	Reduzierring M20-M12
OPT_RPU-1X30	0035036600	Kabelverschraubung M12
OPT_TD	0890040200	QN Pro, Einbausatz Tandem

OPT_TD-A2-X17	0010110325	Federleiste 10-pol.
OPT_TD-A2-X17	0010110335	Zugentlastung 10-pol.
OPT_TD-A2-X17	0010110320	Verriegelung Rechts
OPT_TD-A2-X17	0010110321	Verriegelung Links
OPT_TD-A8	0033059600	Qineo Impulssynchronisation Steuerung
OPT_TD-A8-X1	0010110325	Federleiste 10-pol.
OPT_TD-A8-X1	0010110335	Zugentlastung 10-pol.
OPT_TD-A8-X1	0010110320	Verriegelung Rechts
OPT_TD-A8-X1	0010110321	Verriegelung Links
OPT_TD-A8-X2	0010110288	Buchsenleiste 6-pol.
OPT_TD-A9-X2	0010110288	Buchsenleiste 6-pol.
OPT_TD-X32	0010091301	Anbaugehäuse 15D/10A/STAF14
OPT_TD-X32	0010091829	Steckdoseneinsatz 15D
OPT_TD-X32	0010091830	Crimpkontakt Buchse 0,5 HAN D
Q1	0003261005	Qineo Netzschalter
Q2	0012021600	Leistungsschutz
R1	0804640000	Schweissstrom Drossel
T1	0831601001	Qineo Pulse 600 Haupttrafo 400V
T1-F7	0016062000	Temperatursensor 160°+/-10° NC
T1-F8	0016064300	Temperatursensor 70°+/-5° NO
T2	0055081800	Gleichrichter 600A
T3	0055626000	Qineo Pulse 600 Leistungsteil Komplett
T3-A1	0033100400	Qineo Pulse Treiber Links
T3-A1-X1	0011043110	10-pol. Gehäuse für Buchsen MICRO MNL
T3-A1-X1	0011043100	Buchse MICRO MNL 24-20AWG
T3-A1-X2	0011043006	6-pol. Gehäuse für Buchsen Mini Universal MNL
T3-A1-X2	0011043000	Buchse Mini Universal 20-16AWG
T3-A2	0033100410	Qineo Pulse Treiber Rechts
T3-A2-X1	0011043110	10-pol. Gehäuse für Buchsen MICRO MNL
T3-A2-X1	0011043100	Buchse MICRO MNL 24-20AWG
T3-A2-X2	0011043006	6-pol. Gehäuse für Buchsen Mini Universal MNL
T3-A2-X2	0011043000	Buchse Mini Universal 20-16AWG
T3-B1	0016062200	Temperatursensor 80°+/-5° O
T3-B2	0016062200	Temperatursensor 80°+/-5° O
T3-C1	0021011289	ELKO 10000uF 100V
T3-C2	0021011289	ELKO 10000uF 100V
T3-K1	0028082500	MOSFET 140A/200V
T3-K2	0028082500	MOSFET 140A/200V
T3-R1	0030040401	Widerstand 470 OHM 25W
T3-R2	0030040402	Widerstand 150 OHM 50W
T3-R3	0029063400	Diode 2x60A/400V
T3-R4	0029063400	Diode 2x60A/400V
T4	0027054200	Qineo Steuertrafo 400V
T4-F1	0016020187	Sicherung 6,3x32mm, T4A, 500V
T4-F2	0016020187	Sicherung 6,3x32mm, T4A, 500V
X1	0033048410	PE/N- Schiene
X2	0073039500	Einbaubuchse 70/95mm ² TM
X3	0073039500	Einbaubuchse 70/95mm ² TM
X4	0010091510	Sense- Anschluss
X8	0010110071	Anbaugehäuse HAN6E
X8	0010091315	Buchseneinsatz HAN24DD
X8	0010091810	Crimpkontakt Buchse 1,0 HAN D
X8	0010091830	Crimpkontakt Buchse 0,5 HAN D
X10	0035020310	Gehäuse für Flachstecker, Buchse 6-pol.
X10	0035020031	Flachsteckhülse 6,3mm
X11	0035020310	Gehäuse für Flachstecker, Buchse 6-pol.
X11	0035020031	Flachsteckhülse 6,3mm
X12	0035020091	Gehäuse für Flachsteckhülse 4-pol.
X12	0035020031	Flachsteckhülse 6,3mm
X13	0035020022	Flachstecker 6,3mm
1X10	0033048410	PE/N- Schiene
1X11	0035020311	Gehäuse für Flachstecker, Stift 6-pol.
1X11	0035020041	Flachstecker 6,3mm
1X12	0035020042	Gehäuse für Flachstecker 4-pol.
1X12	0035020041	Flachstecker 6,3mm

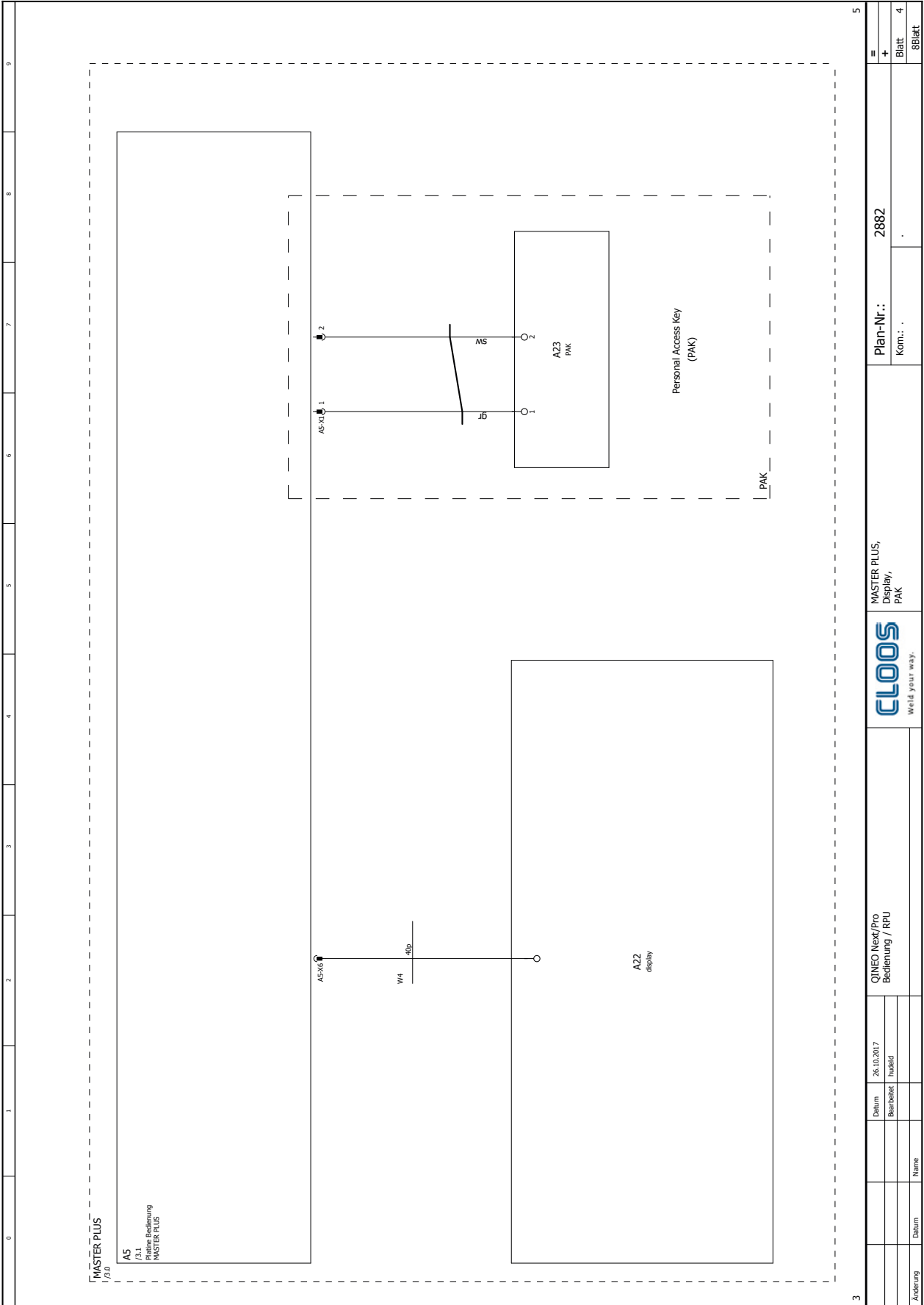
RPU MasterPlus/Premium (Schalt.-Nr. 2882)



2

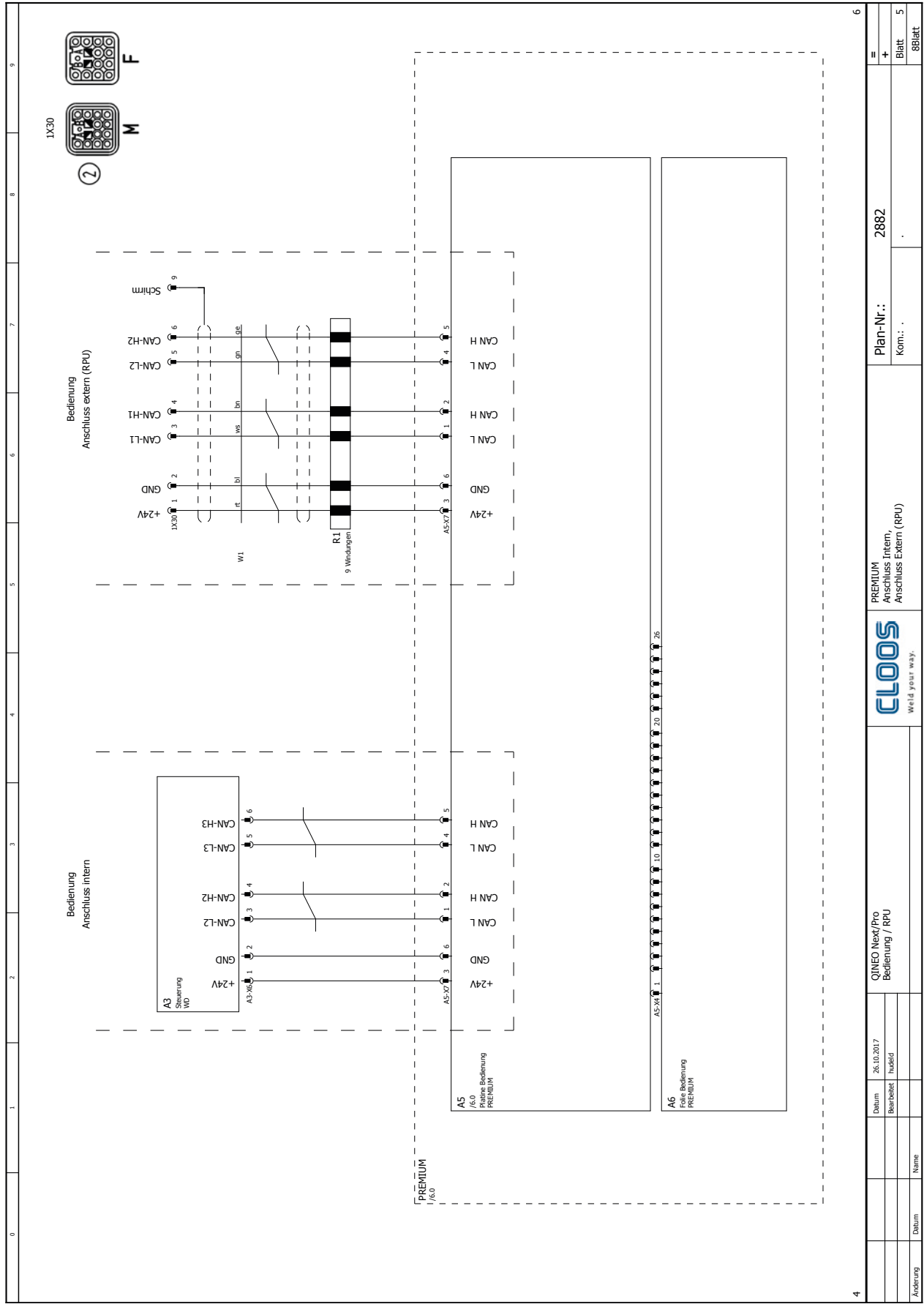
Änderung	Datum	Name	QINEO Next/Pro Bedienung / RPU		MASTER PLUS Anschluss Intern, Anschluss Extern (RPU)		Plan-Nr.:	2882
			Bezeichnet	hdsld	hdsld	Kom.:		3
	26.10.2017							88Blatt

Schalt.-Nr. 2882 (RPU MasterPlus) Vergleichen Sie die Schaltungsnummer mit der Ihres Gerätes

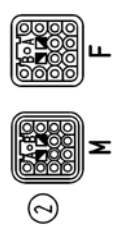


3		5	
QINEO Next/Pro Bedienung / RPU		MASTER PLUS, Display, PAK	
Datum 26.10.2017		Plan-Nr.: 2882	
Bearbeiter hadfeld		Kom.: .	
Änderung		Blatt 4	
Datum		88Blatt	
Name			

**Schalt.-Nr. 2882 (RPU MasterPlus)
Vergleichen Sie die Schaltungsnummer mit der Ihres Gerätes**



0	1	2	3	4	5	6	7	8	9
---	---	---	---	---	---	---	---	---	---

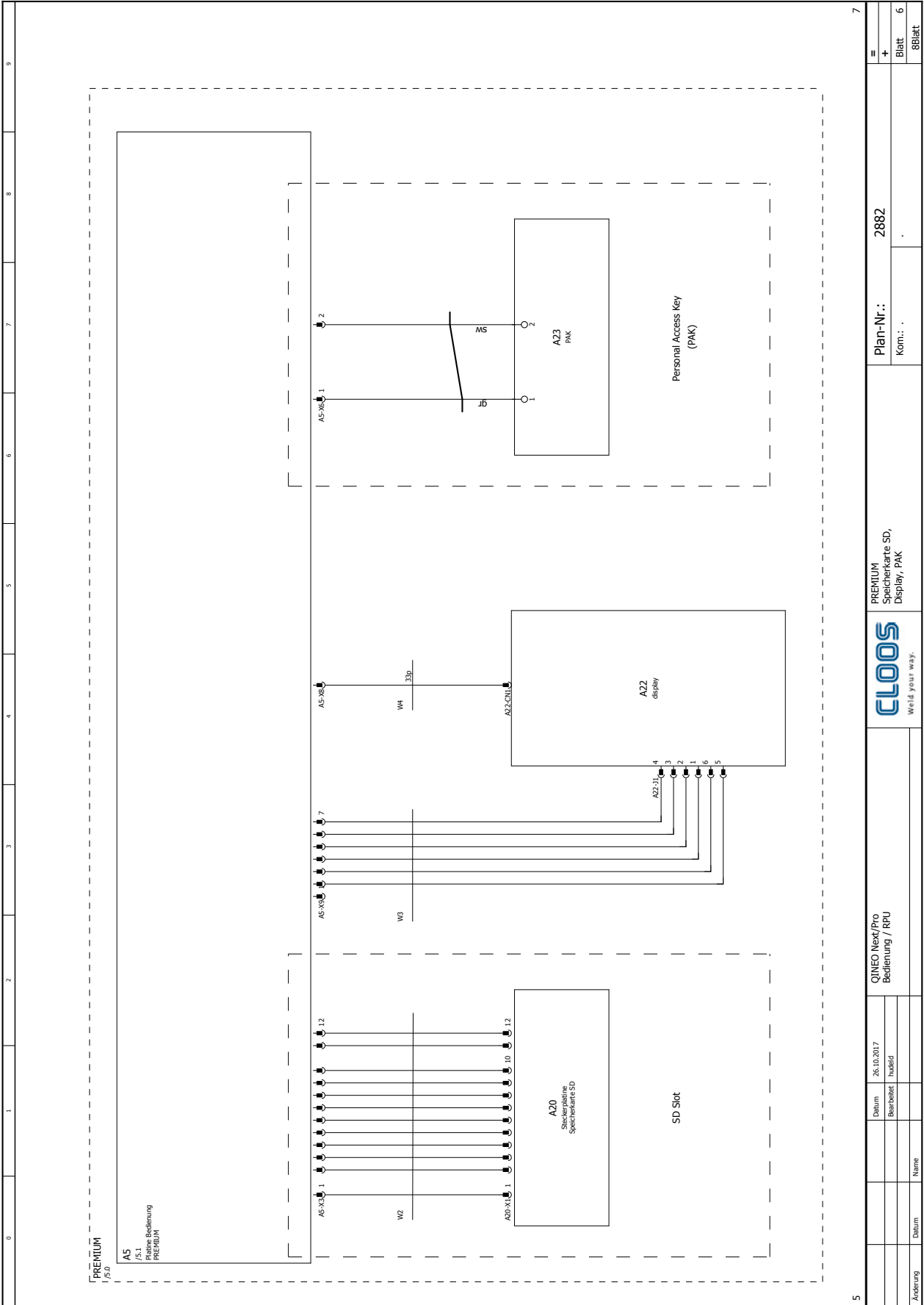


4

6

	Datum	26.10.2017	QINEO Next/Pro Bedienung / RPU	PREMIUM Anschluss Intern, Anschluss Extern (RPU)	Plan-Nr.: 2882	=
	Bearbeiter	hadfeld			Kom.:	+
Aenderung	Datum	Name			Blatt	5
					8Blatt	

Schalt.-Nr. 2882 (RPU Premium)
Vergleichen Sie die Schaltungsnummer mit der Ihres Gerätes



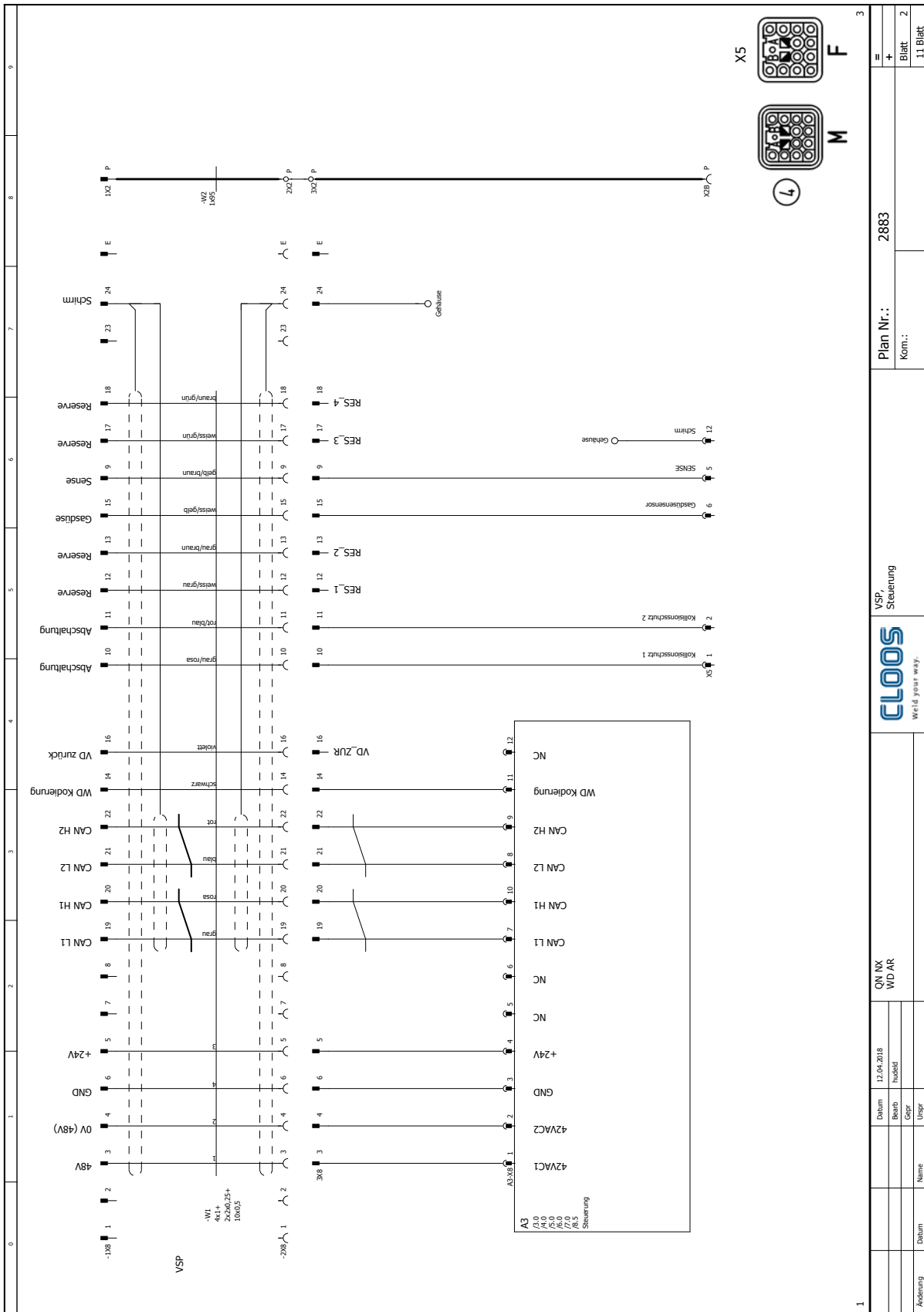
Schalt.-Nr. 2882 (RPU Premium)
Vergleichen Sie die Schaltungsnummer mit der Ihres Gerätes

PREMIUM Speicherkarte SD, Display, PAK		Plan-Nr.: 2882	
CLOOS Weid your way.		Kom.:	
QINEO Next/Pro Bedienung / RPU		Blatt 6	
Datum: 26.10.2017		88Blatt	
Bearbeitet: hadfeld			
Anderung:			
Datum:	Name:		

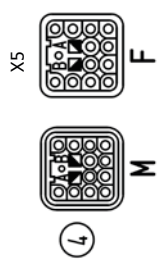
Elektrische Stückliste - Schalt.-Nr. 2882 (RPU MasterPlus/ Premium)

Pos.	Artikel-Nr.	Bezeichnung
A3-X6	0011043106	6-pol. Gehäuse für Buchsen MICRO MNL
A3-X6	0011043100	Buchse MICRO MNL 24-20AWG
MASTER PLUS	0831004130	Qineo Bedienmodul MASTER PLUS
MASTER PLUS-A5	0033059300	Qineo Master Plus Platine Bedienung
MASTER PLUS-A5-X5	0011043156	6-pol. Gehäuse für Buchsen MICRO MNL 1R
MASTER PLUS-A5-X5	0011043100	Buchse MICRO MNL 24-20AWG
MASTER PLUS-A6	0831004031	Qineo Folie Bedienung Master Plus
MASTER PLUS-A22	0033513400	TFT Display - MasterPlus
MASTER PLUS-PAK	0033216410	Einbausatz PAK / QINEO
MASTER PLUS-PAK-A5-X1	0011043552	2-pol. Stift Gehäuse MICRO MNL 1R
MASTER PLUS-PAK-A5-X1	0011043500	Stift MICRO MNL 24-20AWG
MASTER PLUS-PAK-A23	0028090720	I-Button Probe kurz
MASTER PLUS-W4	A22	
PREMIUM	0831004120	Qineo Bedienmodul PREMIUM
PREMIUM-A5	0033058600	Qineo Platine Bedienung Premium
PREMIUM-A5-X4	A6	
PREMIUM-A5-X7	0011043156	6-pol. Gehäuse für Buchsen MICRO MNL 1R
PREMIUM-A5-X7	0011043100	Buchse MICRO MNL 24-20AWG
PREMIUM-A5-X8	W4	
PREMIUM-A5-X9	W3	
PREMIUM-A6	0831004021	Qineo Pulse Folie Bedienung Premium
PREMIUM-A22	0033513300	TFT LED Display 5,7Inch 320x240
PREMIUM-A22-CN1	W4	
PREMIUM-A22-J1	W3	
PREMIUM-PAK	0033216410	Einbausatz PAK / QINEO
PREMIUM-PAK-A5-X6	0011043552	2-pol. Stift Gehäuse MICRO MNL 1R
PREMIUM-PAK-A5-X6	0011043500	Stift MICRO MNL 24-20AWG
PREMIUM-PAK-A23	0028090720	I-Button Probe kurz
PREMIUM-Slot-kpl	0831004125	Qineo Pulse SD-Slot
PREMIUM-Slot-kpl-A5-X3	W2	
PREMIUM-Slot-kpl-A20	0033058800	Qineo Steckerplatine für Speicherkarte SD
PREMIUM-Slot-kpl-A20-X1	W2	
PREMIUM-Slot-kpl-W2	0038134940	Flachbandkabel 12-pol.
PREMIUM-W3	0033513301	LED Anschlusskabel 6-pol. / 200mm f. TFT
PREMIUM-W4	0033513201	FFC Datenleitung 33-pol. / 210mm f. TFT
R1	0027091300	Ringkern für Motorkabel
W1	0038141600	Geberkabel 2x0,38+3x2x0,25mm ² geschirmt
1X30	0010092511	Tüllengehäuse gerade HAN3A/7D/STAF6
1X30	0010092514	Stifteinsatz 12-pol.
1X30	0010091805	Crimpkontakt Stift 0,14-0,37 HAN D
1X30	0010091804	Crimpkontakt Stift 0,5 HAN D
1X30	0010092524	Kodierstift Han Q12
1X30	0035036512	Reduzierring M20-M12
1X30	0035036600	Kabelverschraubung M12

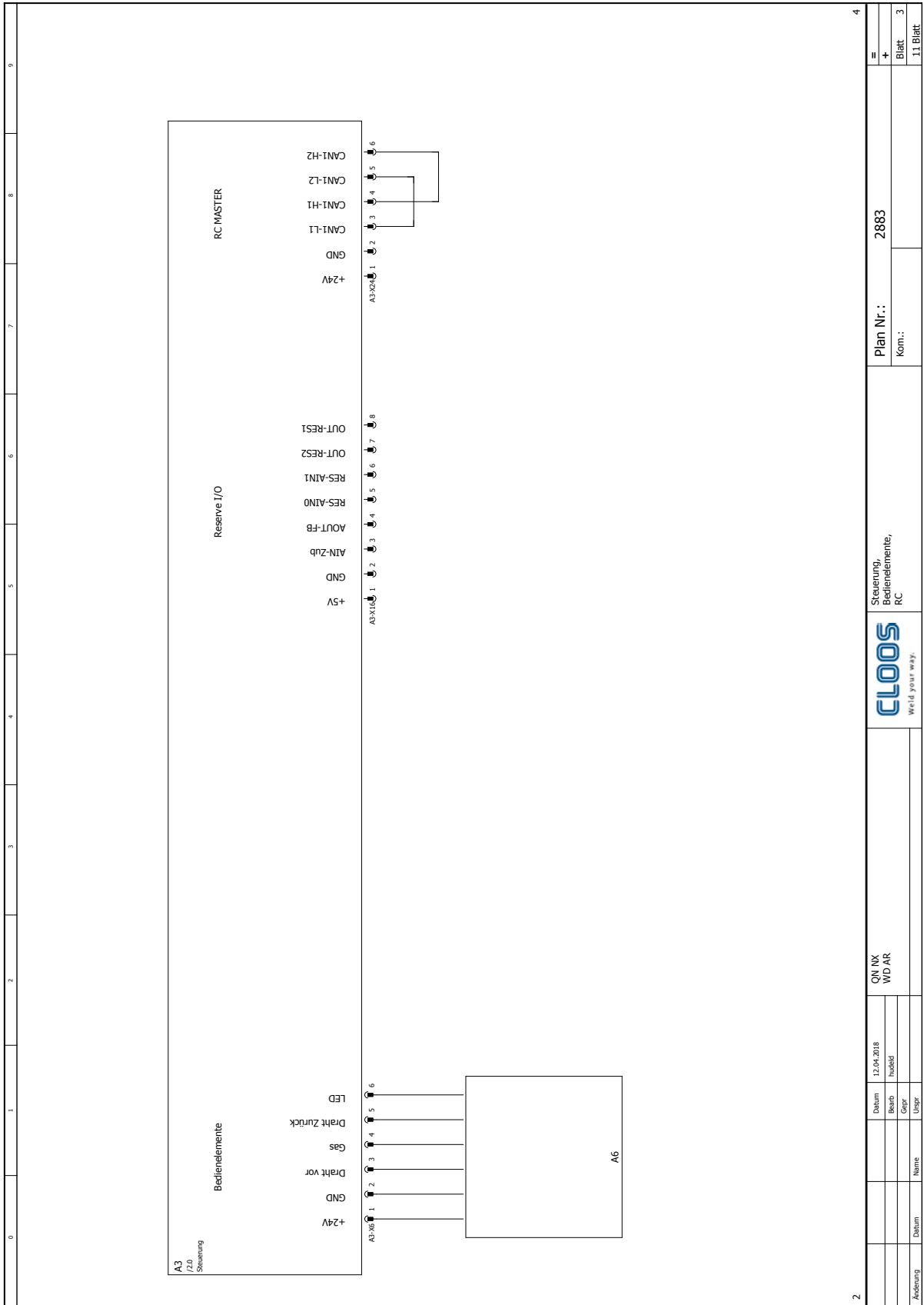
QWD „AR“ (Schalt.-Nr. 2883)



Date		12.04.2018		QN NX WD AR		VSP Steuerung		Plan Nr.: 2883	
Bearb		huddel						Blatt 2	
Gepr								11 Blatt	
Ung								Komm.:	
Name									
Datum									



Schalt.-Nr. QN NX WD AR 2883
 Vergleichen Sie die Schaltungsnummer mit der Ihres Gerätes



2

4

Änderung	Datum	Name	QN NX WD AR	Datum 12.04.2018 Bearb. huddel Gepr. Ungr.	Steuerung, Bedienelemente, RC	Plan Nr.: 2883 Kom.:	= + Blatt 3 11 Blatt
	Datum	Name					

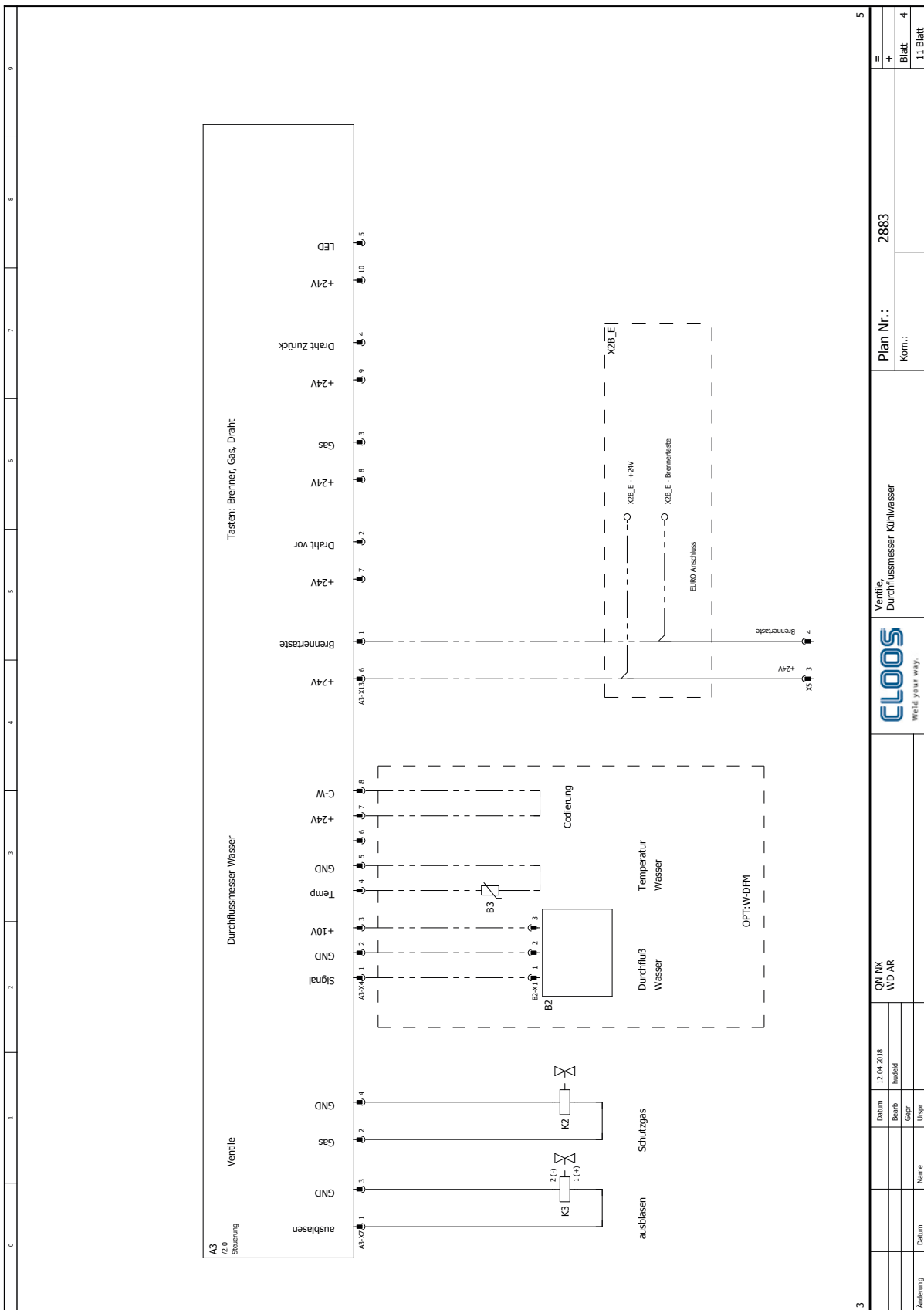


Schalt.-Nr. QN NX WD AR 2883

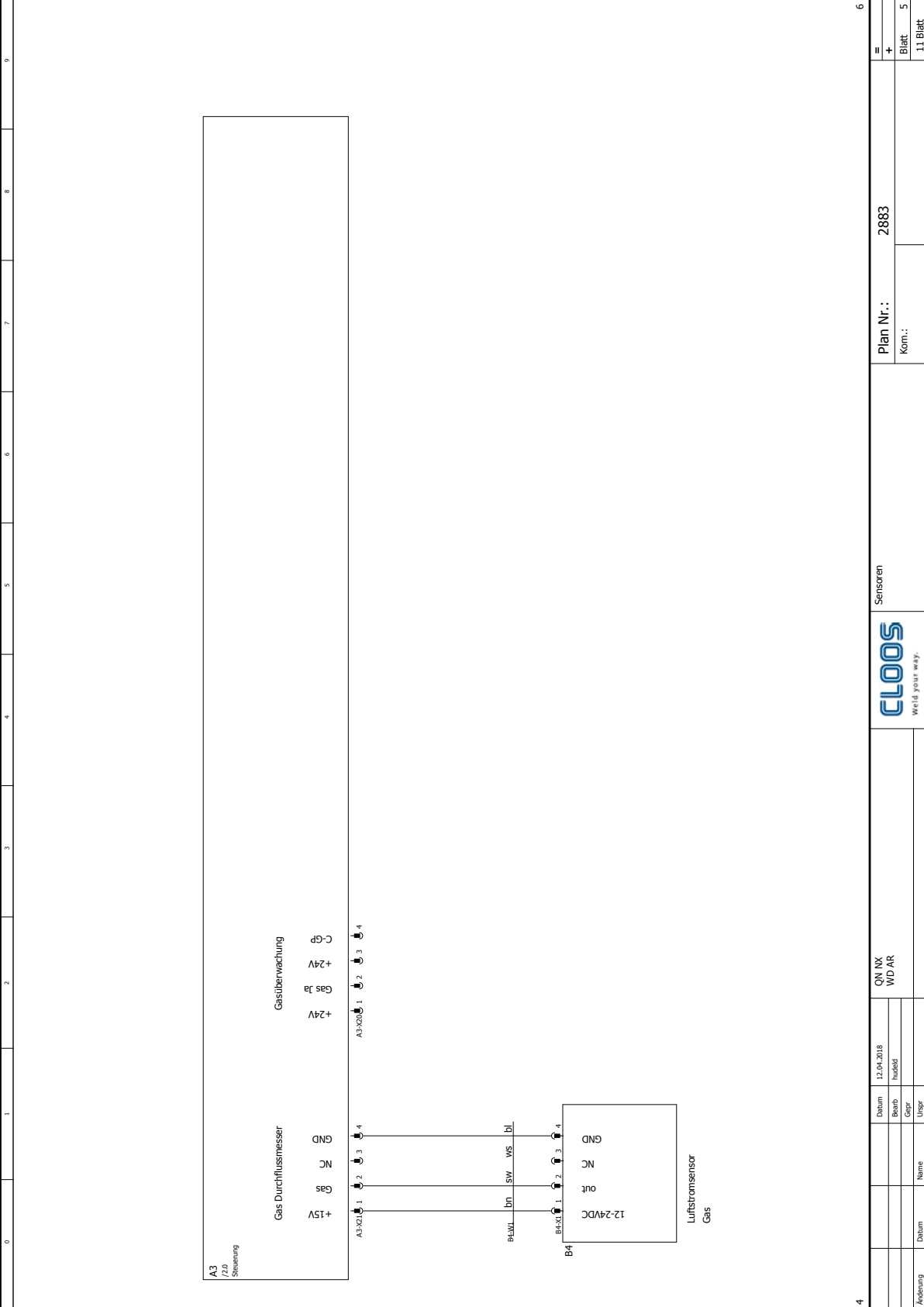
Vergleichen Sie die Schaltungsnummer mit der Ihres Gerätes

Schalt.-Nr. QN NX WD AR 2883

Vergleichen Sie die Schaltungsnummer mit der Ihres Gerätes



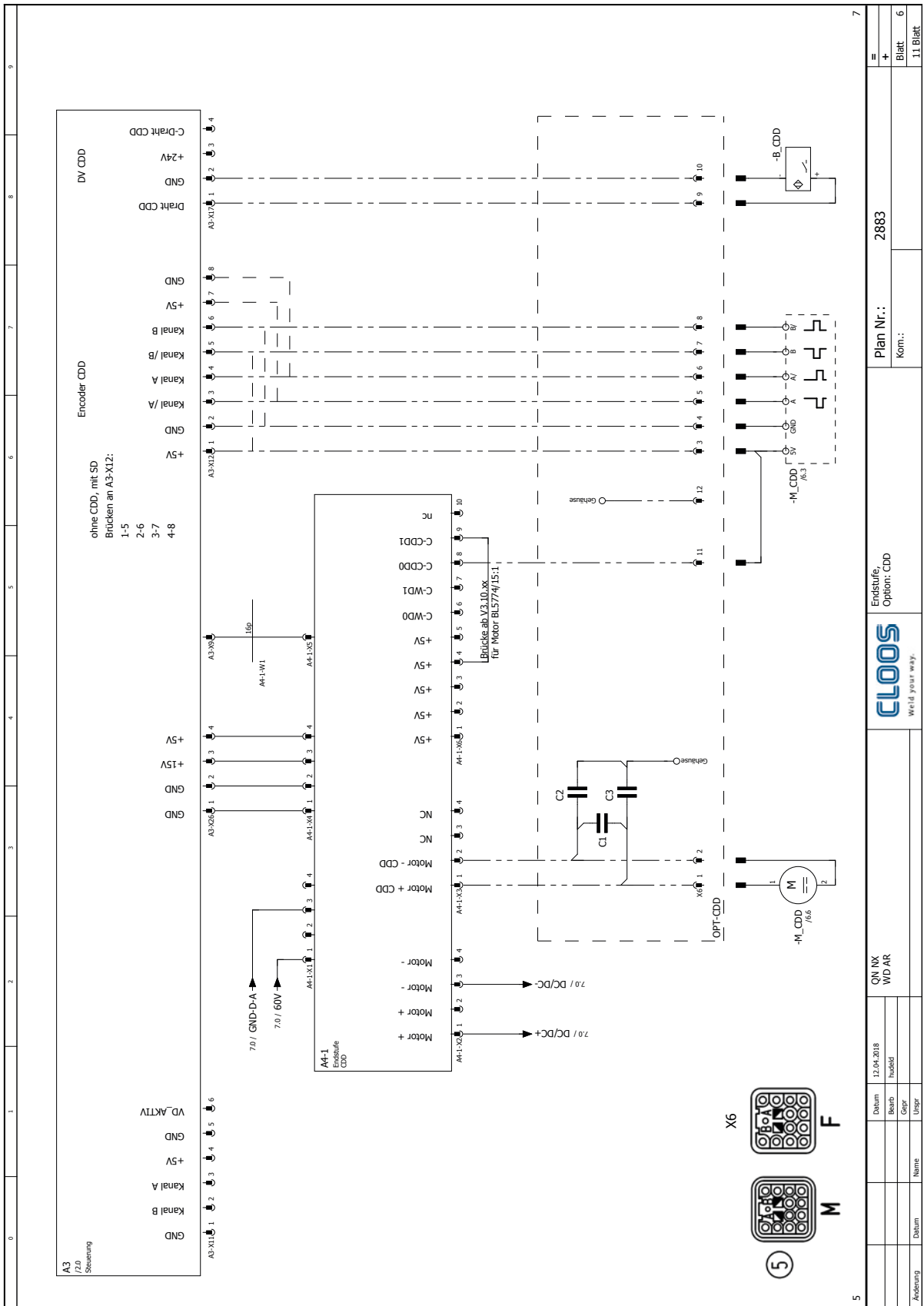
	CLOOS Weid your way.	Ventile Durchflussmesser Kühlwasser	Plan Nr.: 2883
Änderung	Datum	Name	Kom.:
			Blatt 4
			11 Blatt



4													Sensoren		Plan Nr.: 2883		6			
													CLOOS				=			
													Weid your way.				+			
													QN NX		WD AR		Blatt		5	
													Datum		12.04.2018		Kom:		11 Blatt	
													Bearb		hubert					
													Gepr							
													Name							
													Datum							
													Ungr							

Schalt.-Nr. QN NX WD AR 2883
 Vergleichen Sie die Schaltungsnummer mit der Ihres Gerätes

Schalt.-Nr. QN NX WD AR 2883 Vergleichen Sie die Schaltungsnummer mit der Ihres Gerätes



5

7

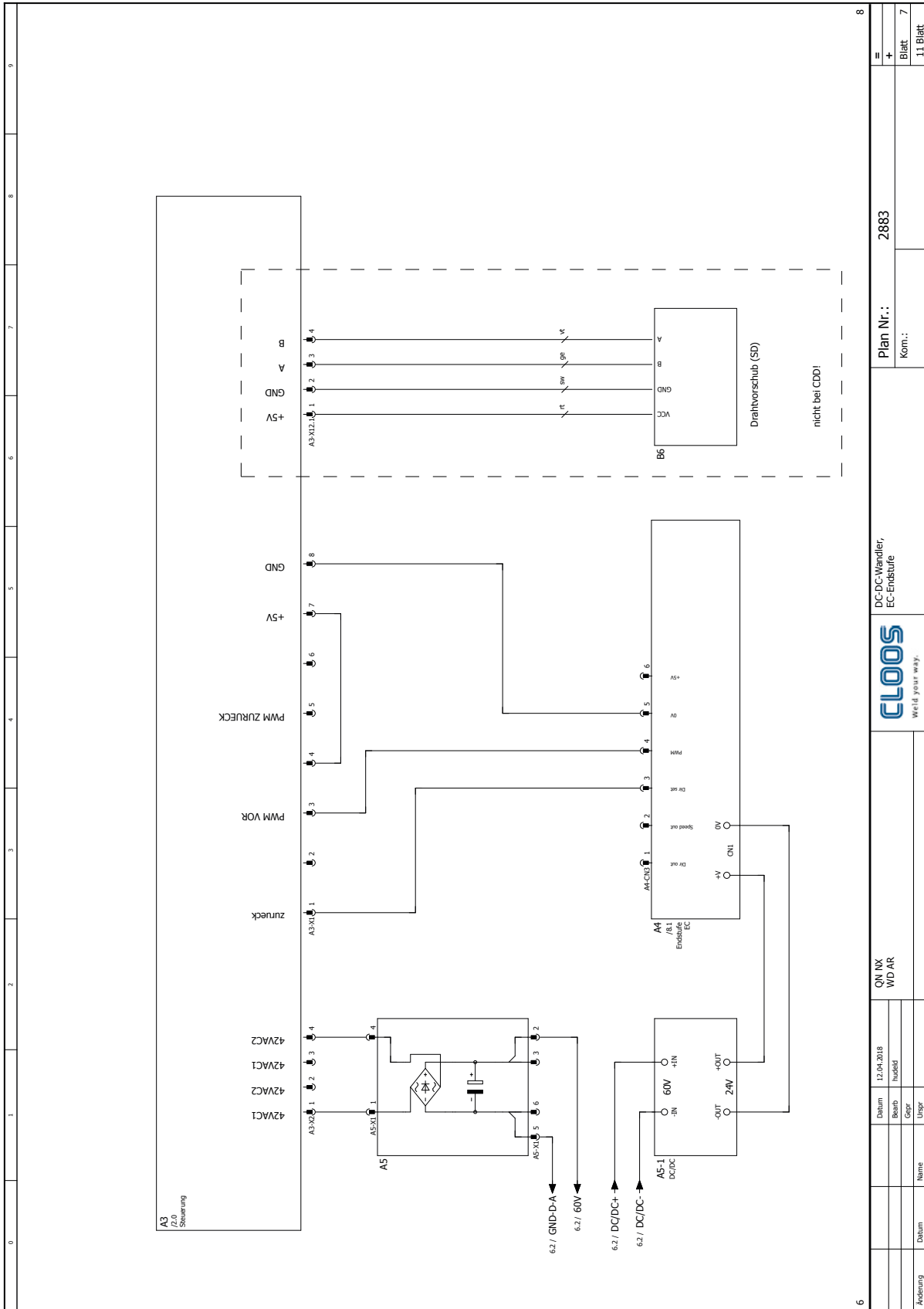
Änderung	Datum	Name
	Bearb.	Gepr.
	Ungpr.	
	Datum	12.04.2018
	Bearb.	hueddel
	Gepr.	
	Ungpr.	

QN NX WD AR	
Endstufe Options: CDD	



Plan Nr.:	2883
Kont.:	
Blatt 6	
11 Blatt	

7

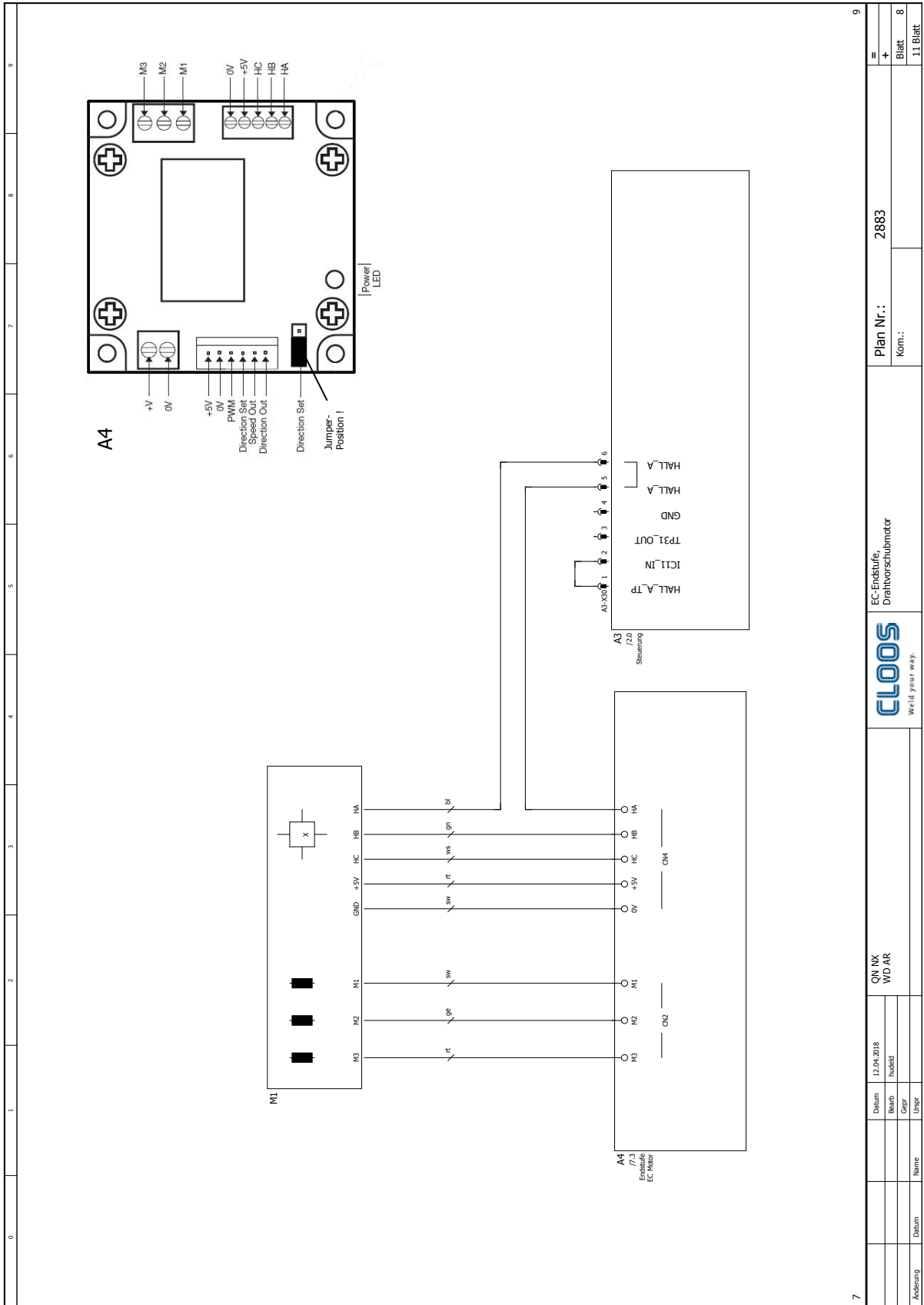


8

6

Änderung	Datum	Name	Unger	QN NX WD AR	CLOOS Weid your way.	DC-DC Wandler, EC-Endstufe	Plan Nr.:	2883
	Datum	12.04.2018	huedel				Kom.:	
	Bearb						Blatt	7
	Gepr						11 Blatt	

Schalt.-Nr. QN NX WD AR 2883
Vergleichen Sie die Schaltungsnummer mit der Ihres Gerätes



9

7

Date		12.04.2018		QN NX		WD AR		Plan Nr.: 2883	
Beard		huddel		EC-Einstufe		Dreherschubmotor		Kom.:	
Gepr				CLOOS		Weid your way.		Blatt 8	
Unger								11 Blatt	
Name									
Datum									

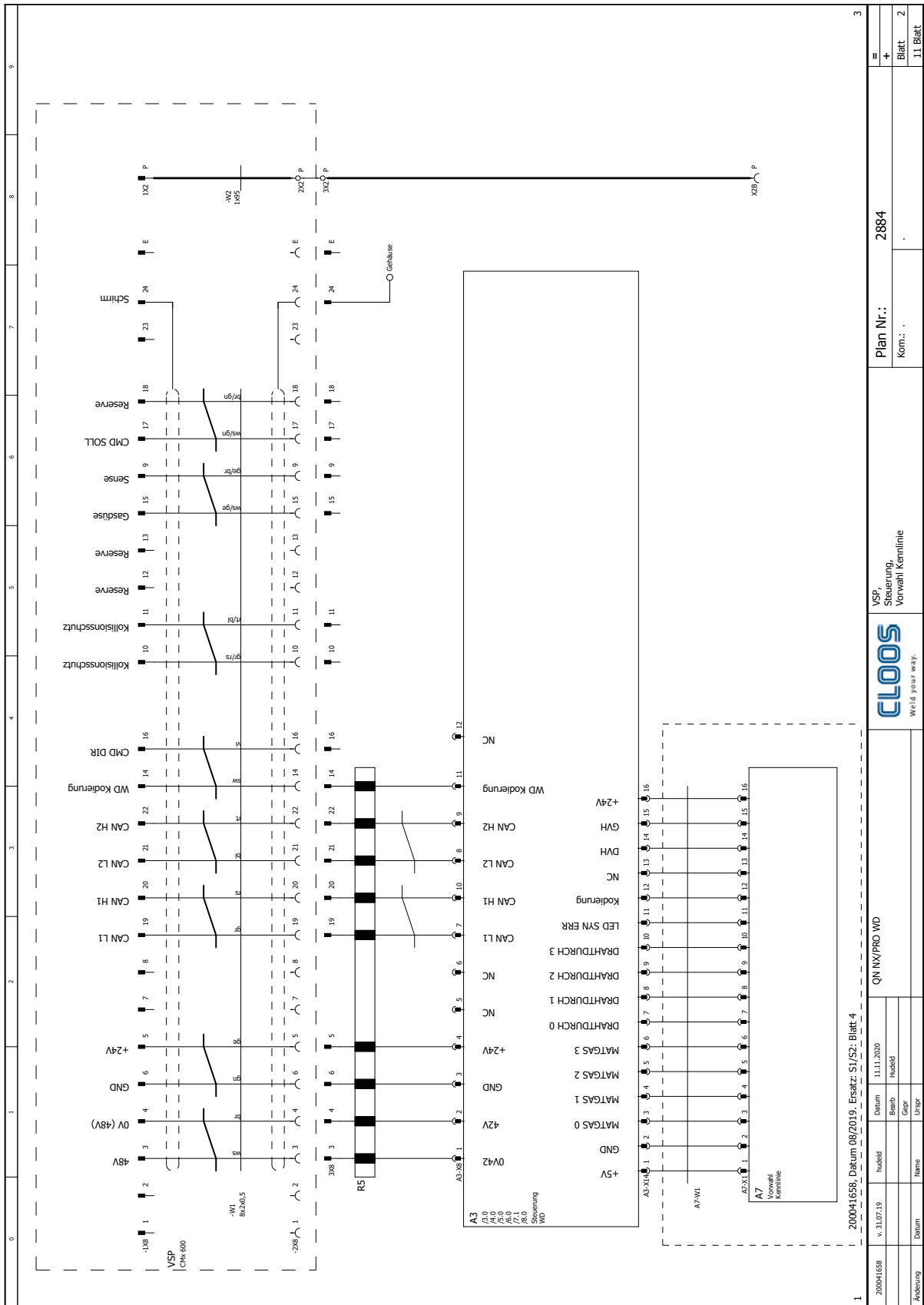
Schalt.-Nr. QN NX WD AR 2883
 Vergleichen Sie die Schaltungsnummer mit der Ihres Gerätes

Elektrische Stückliste - Schalt.-Nr. 2883 (QWD „AR“)

Pos.	Artikelnummer	Bezeichnung
A3	0033334100	QWD-AR, Steuerung
A3-X1	0011043108	8-pol. Gehäuse für Buchsen MICRO MNL
A3-X1	0011043100	Buchse MICRO MNL 24-20AWG
A3-X2	0011043004	4-pol. Gehäuse für Buchsen Mini Universal MNL
A3-X2	0011043000	Buchse Mini Universal 20-16AWG
A3-X4	0011042200	Buchsenleiste 5-pol.
A3-X7	0011043104	4-pol. Gehäuse für Buchsen MICRO MNL
A3-X7	0011043100	Buchse MICRO MNL 24-20AWG
A3-X8	0011043012	12-pol. Gehäuse für Buchsen Mini Universal MNL
A3-X8	0011043000	Buchse Mini Universal 20-16AWG
A3-X9	AN A4-1-W1	
A3-X12	0011043108	8-pol. Gehäuse für Buchsen MICRO MNL
A3-X12	0011043100	Buchse MICRO MNL 24-20AWG
A3-X12.1	0011043104	4-pol. Gehäuse für Buchsen MICRO MNL
A3-X12.1	0011043100	Buchse MICRO MNL 24-20AWG
A3-X13	0011043110	10-pol. Gehäuse für Buchsen MICRO MNL
A3-X13	0011043100	Buchse MICRO MNL 24-20AWG
A3-X16	0011043112	12-pol. Gehäuse für Buchsen MICRO MNL
A3-X16	0011043100	Buchse MICRO MNL 24-20AWG
A3-X17	0011043104	4-pol. Gehäuse für Buchsen MICRO MNL
A3-X17	0011043100	Buchse MICRO MNL 24-20AWG
A3-X21	0011043104	4-pol. Gehäuse für Buchsen MICRO MNL
A3-X21	0011043100	Buchse MICRO MNL 24-20AWG
A3-X24	0011043106	6-pol. Gehäuse für Buchsen MICRO MNL
A3-X24	0011043100	Buchse MICRO MNL 24-20AWG
A3-X26	0011043104	4-pol. Gehäuse für Buchsen MICRO MNL
A3-X26	0011043100	Buchse MICRO MNL 24-20AWG
A3-X30	0011043106	6-pol. Gehäuse für Buchsen MICRO MNL
A3-X30	0011043100	Buchse MICRO MNL 24-20AWG
A4	0024142880	QWD-AR, Endstufe EC-Motor
A4-1	0033334200	QWD-AR / QWD-I, Endstufe
A4-1-W1	0038134930	Flachbandkabel 16-pol. / 70mm Lang
A4-1-X1	0011043004	4-pol. Gehäuse für Buchsen Mini Universal MNL
A4-1-X1	0011043000	Buchse Mini Universal 20-16AWG
A4-1-X2	0011043004	4-pol. Gehäuse für Buchsen Mini Universal MNL
A4-1-X2	0011043000	Buchse Mini Universal 20-16AWG
A4-1-X4	0011043104	4-pol. Gehäuse für Buchsen MICRO MNL
A4-1-X4	0011043100	Buchse MICRO MNL 24-20AWG
A4-1-X5	AN A4-1-W1	
A4-CN3	0011036725	Buchsengehäuse 6-pol.
A4-CN3	0011036715	Crimpkontakt
A5	0033334300	QWD-AR Zwischenkreis Platine
A5-1	0033252850	DC/DC-Wandler 43-105V/24V, 150W
A5-X1	0011043006	6-pol. Gehäuse für Buchsen Mini Universal MNL
A5-X1	0011043000	Buchse Mini Universal 20-16AWG
A6	0832801110	QWD-AR Bedienung Folie
B4	0016070900	Durchflussmesser Ar, 0-50 l/min
B4-W1	0016070910	Anschlusskabel für Sensor 0016070900
B4-X1	AN B4-W1	
B6	0043630020	Druckrollenbügel SD mit Encoder
K2	0032020510	Magnetventil 24V/DC
K3	0032028500	2/2- Wegeventil 24V/DC
M1	0024142930	EC Drahtvorschubmotor BL5774 mit 14:1
OPT-CDD	0892806060	Einbausatz QN NX WD AR, Q-CDD 8
OPT-CDD-A3-X12	0011043106	6-pol. Gehäuse für Buchsen MICRO MNL
OPT-CDD-A3-X12	0011043100	Buchse MICRO MNL 24-20AWG
OPT-CDD-A3-X17	0011043104	4-pol. Gehäuse für Buchsen MICRO MNL
OPT-CDD-A3-X17	0011043100	Buchse MICRO MNL 24-20AWG
OPT-CDD-A4-1-X3	0011043004	4-pol. Gehäuse für Buchsen Mini Universal MNL
OPT-CDD-A4-1-X3	0011043000	Buchse Mini Universal 20-16AWG

Pos.	Artikelnummer	Bezeichnung
OPT-CDD-A4-1-X6	0011043110	10-pol. Gehäuse für Buchsen MICRO MNL
OPT-CDD-A4-1-X6	0011043100	Buchse MICRO MNL 24-20AWG
OPT-CDD-C1	0021020205	Kondensator 10nF 630V
OPT-CDD-C2	0021020205	Kondensator 10nF 630V
OPT-CDD-C3	0021020205	Kondensator 10nF 630V
OPT-CDD-X6	0010092510	Anbaugehäuse HAN3A/7D, Metall
OPT-CDD-X6	0010092515	Buchseneinsatz 12-pol.
OPT-CDD-X6	0010091830	Crimpkontakt Buchse 0,5 HAN D
OPT-CDD-X6	0010092524	Kodierstift Han Q12
OPT:W-DFM	0831002010	Einbausatz Wasser Durchflussmesser QWD-A
OPT:W-DFM-A3-X4	0011043108	8-pol. Gehäuse für Buchsen MICRO MNL
OPT:W-DFM-A3-X4	0011043100	Buchse MICRO MNL 24-20AWG
OPT:W-DFM-B2	0016070800	Flowmeter FHKC RYTON G1/4
OPT:W-DFM-B2-X1	0011039710	Buchsenleiste 3-pol. 3,96mm IDT0,3 - 0,4
OPT:W-DFM-B2-X1	0011039711	Kappe für 3-pol. Buchsenleiste
OPT:W-DFM-B3	0030040411	NTC 10K
VSP-W1	0038077210	Kabel 4x1+2x2x0,25+10x0,5mm ²
VSP-W2	0038030500	Schweisskabel 95mm ² HO1N2-D
VSP-1X2	0073031100	Schweisskabel Stecker 70/95mm ²
VSP-1X8	0010091320	Tüllengehäuse 24DD
VSP-1X8	0010091316	Stiftteil HAN 24DD
VSP-1X8	0010091803	Crimpkontakt Stift 1,0 HAN D
VSP-1X8	0010091804	Crimpkontakt Stift 0,5 HAN D
VSP-1X8	0010091805	Crimpkontakt Stift 0,14-0,37 HAN D
VSP-1X8	0035036100	Kabelverschraubung M25
VSP-2X2	0034060004	Kabelschuh 95mm ²
VSP-2X8	0010091320	Tüllengehäuse 24DD
VSP-2X8	0010091315	Buchseneinsatz HAN24DD
VSP-2X8	0010091810	Crimpkontakt Buchse 1,0 HAN D
VSP-2X8	0010091830	Crimpkontakt Buchse 0,5 HAN D
VSP-2X8	0010091880	Crimpkontakt Buchse 0,14-0,37HAN/D
VSP-2X8	0035036100	Kabelverschraubung M25
X2B	0043620040	Zentralanschluss SZ Qineo
X2B	alternativ	
X2B	0043620010	Zentralanschluss Euro Qineo
X5	0010092510	Anbaugehäuse HAN3A/7D, Metall
X5	0010092515	Buchseneinsatz 12-pol.
X5	0010091830	Crimpkontakt Buchse 0,5 HAN D
X5	0010092524	Kodierstift Han Q12
3X2	0073032750	Schweisstrom Anschluss M12
3X8	0010110071	Anbaugehäuse HAN6E
3X8	0010091316	Stiftteil HAN 24DD
3X8	0010091804	Crimpkontakt Stift 0,5 HAN D

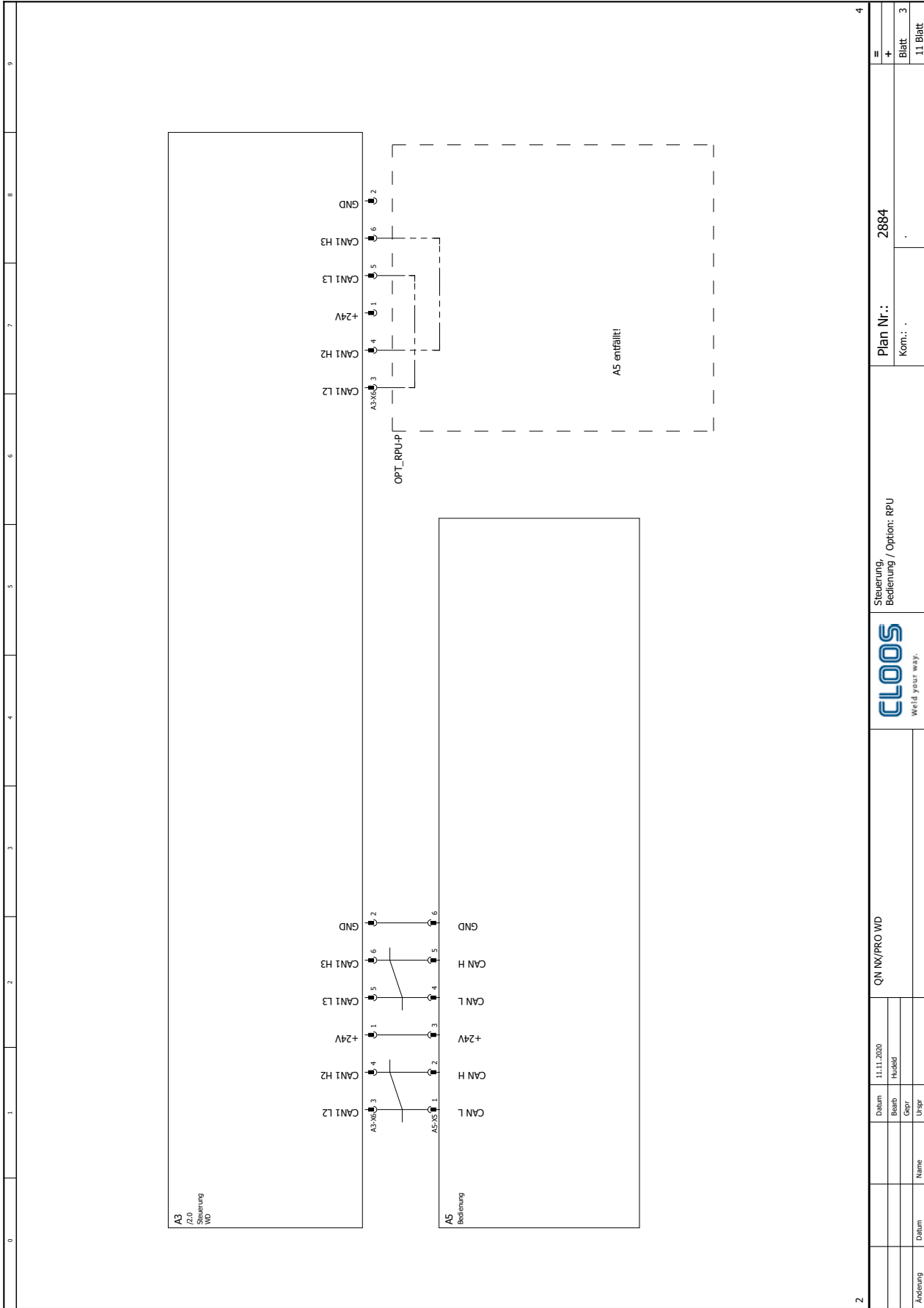
QWD PRO/NX „M4“ (Schalt.-Nr. 2884)



1	200041658	v. 31.07.19	huedel	Datum	11.11.2020	huedel	Beib	huedel	Ung	Ung	Name	QW NX/PRO WD	Plan Nr.:	2884	Kom.:	.	VSP Steuerung Vorwahl Kennlinie	Blatt	2	11 Blatt
---	-----------	-------------	--------	-------	------------	--------	------	--------	-----	-----	------	--------------	-----------	------	-------	---	---------------------------------------	-------	---	----------

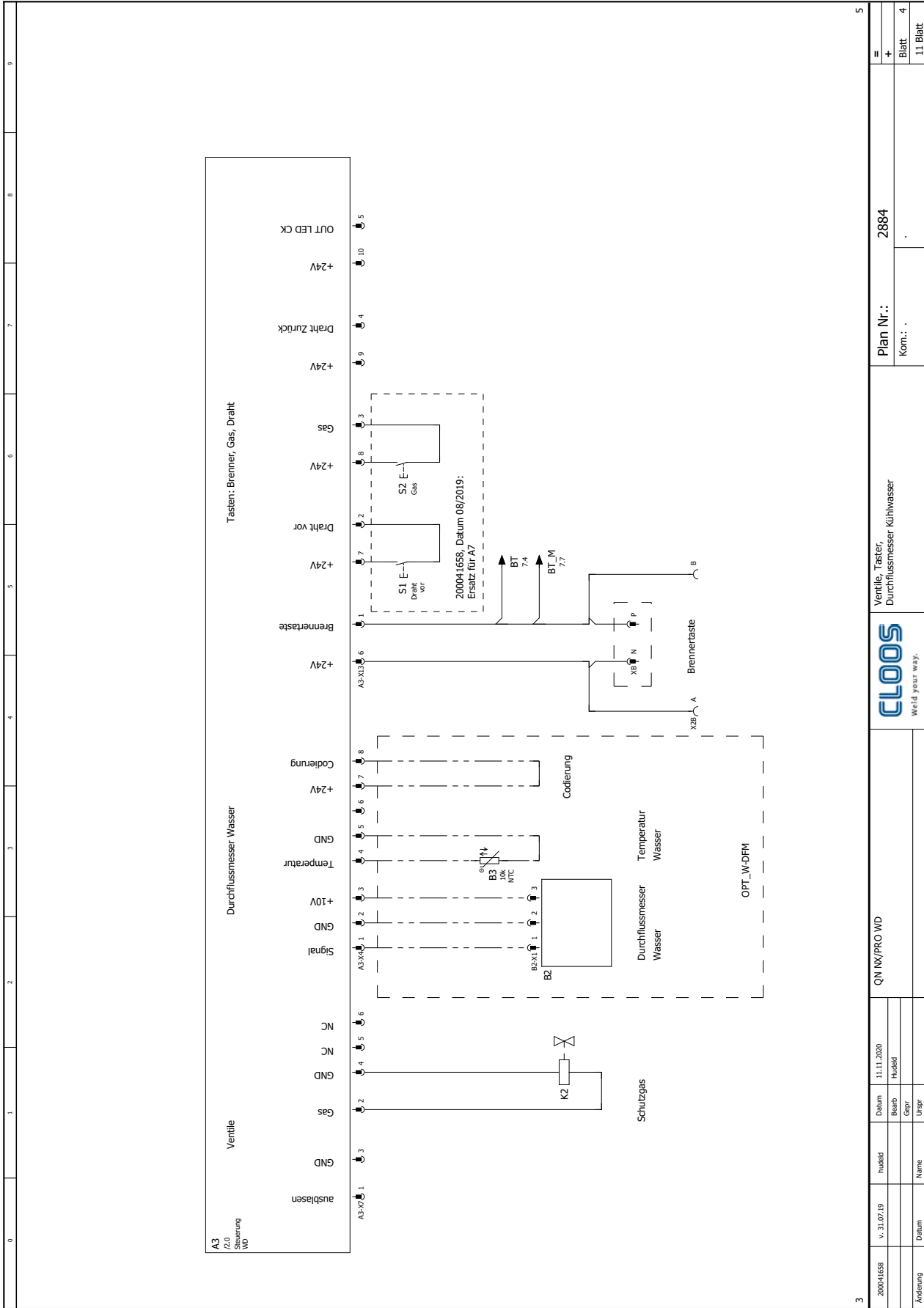
Schalt.-Nr. QN NX WD 2884
Vergleichen Sie die Schaltungsnummer mit der Ihres Gerätes

Schalt.-Nr. QN NX WD 2884
 Vergleichen Sie die Schaltungsnummer mit der Ihres Gerätes



2	3	4	5	6	7	8	9
Steuerung, Bedienung / Option: RPU				Plan Nr.: 2884			
				Komm.: .			
				Blatt: 3			
				11 Blatt			
Datum		Name		Datum		Ueigr	
				11.11.2020		Hudeid	
Änderung		Beibh		Gepr		Ueigr	
QN NX/PRO WD							





Schalt.-Nr. QN NX WD 2884
Vergleichen Sie die Schaltungsnummer mit der Ihres Gerätes



QN NX/PRO WD

Datum 11.11.2020

hudekd

v. 31.07.19

200041658

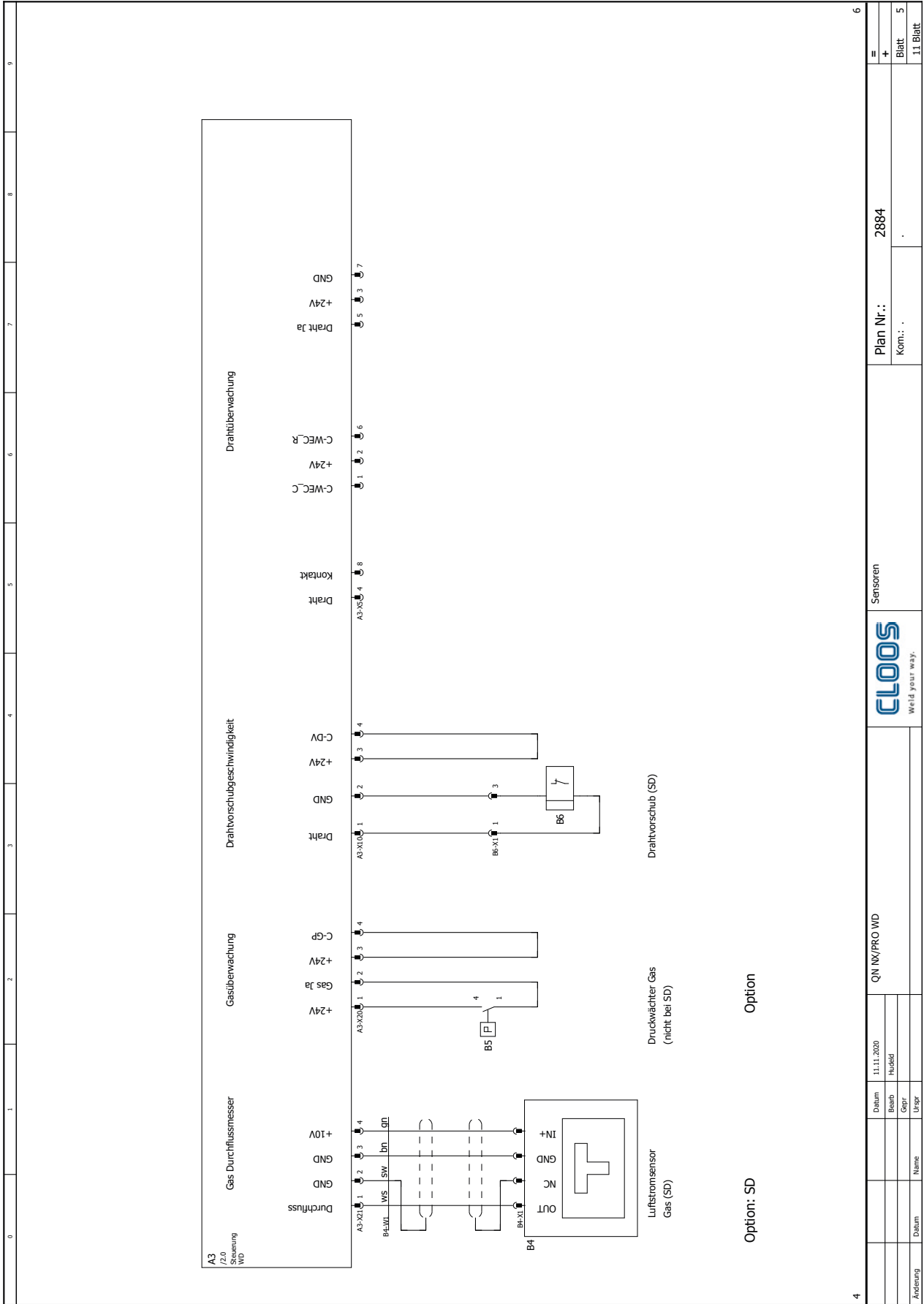
Plan Nr.: 2884

Ventile, Taster,
Durchflussmesser Kühlwasser

Komm.: .

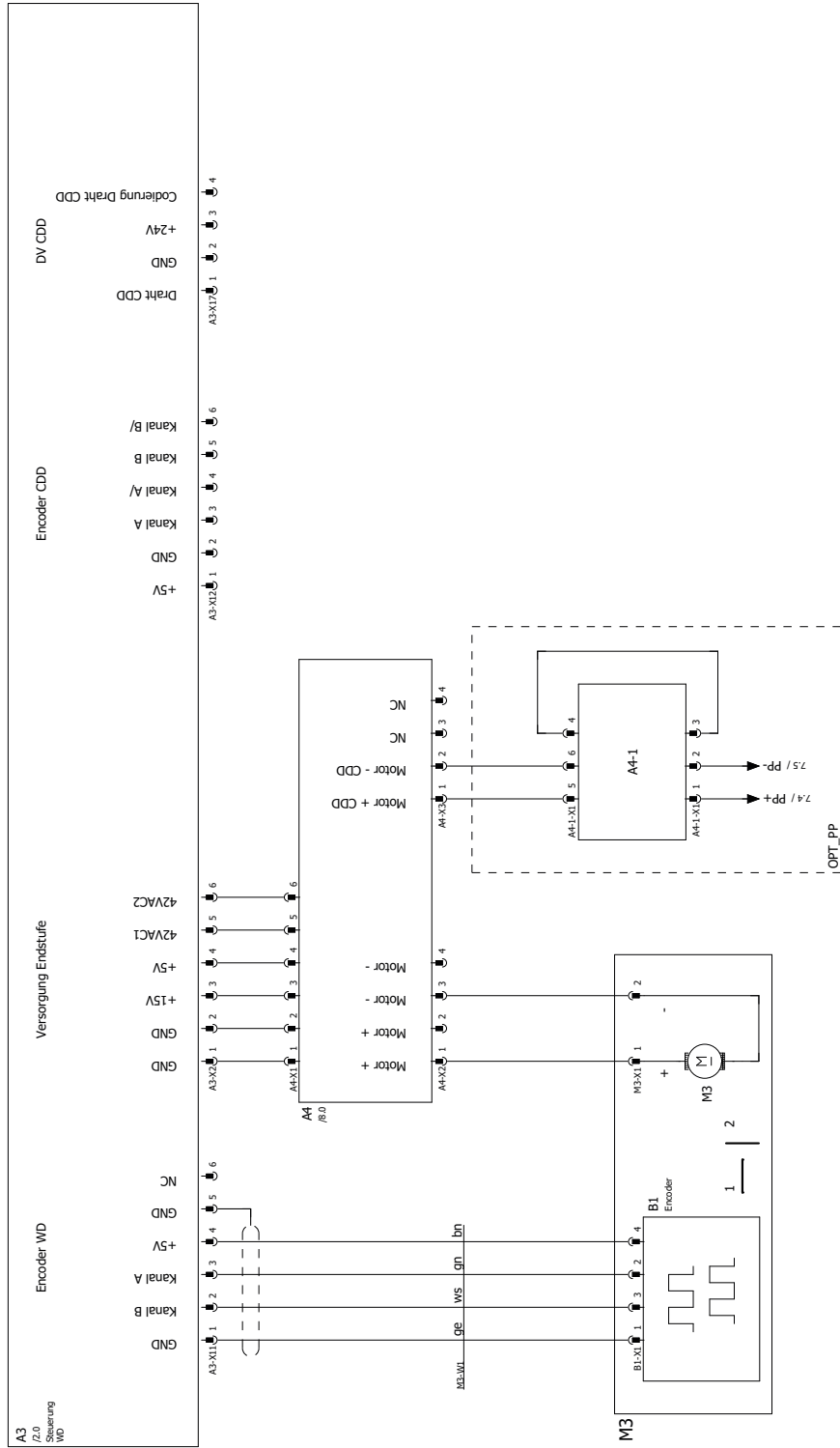
3

Schalt.-Nr. QN NX WD 2884
 Vergleichen Sie die Schaltungsnummer mit der Ihres Gerätes



4	QN NX/PRO WD			Sensoren			Plan Nr.: 2884	6
Änderung	Datum	Name	UeGr	Beinh	Hubhd	Datum	Kom.: .	=
						11.11.2020		+
								Blatt 5
								11 Blatt



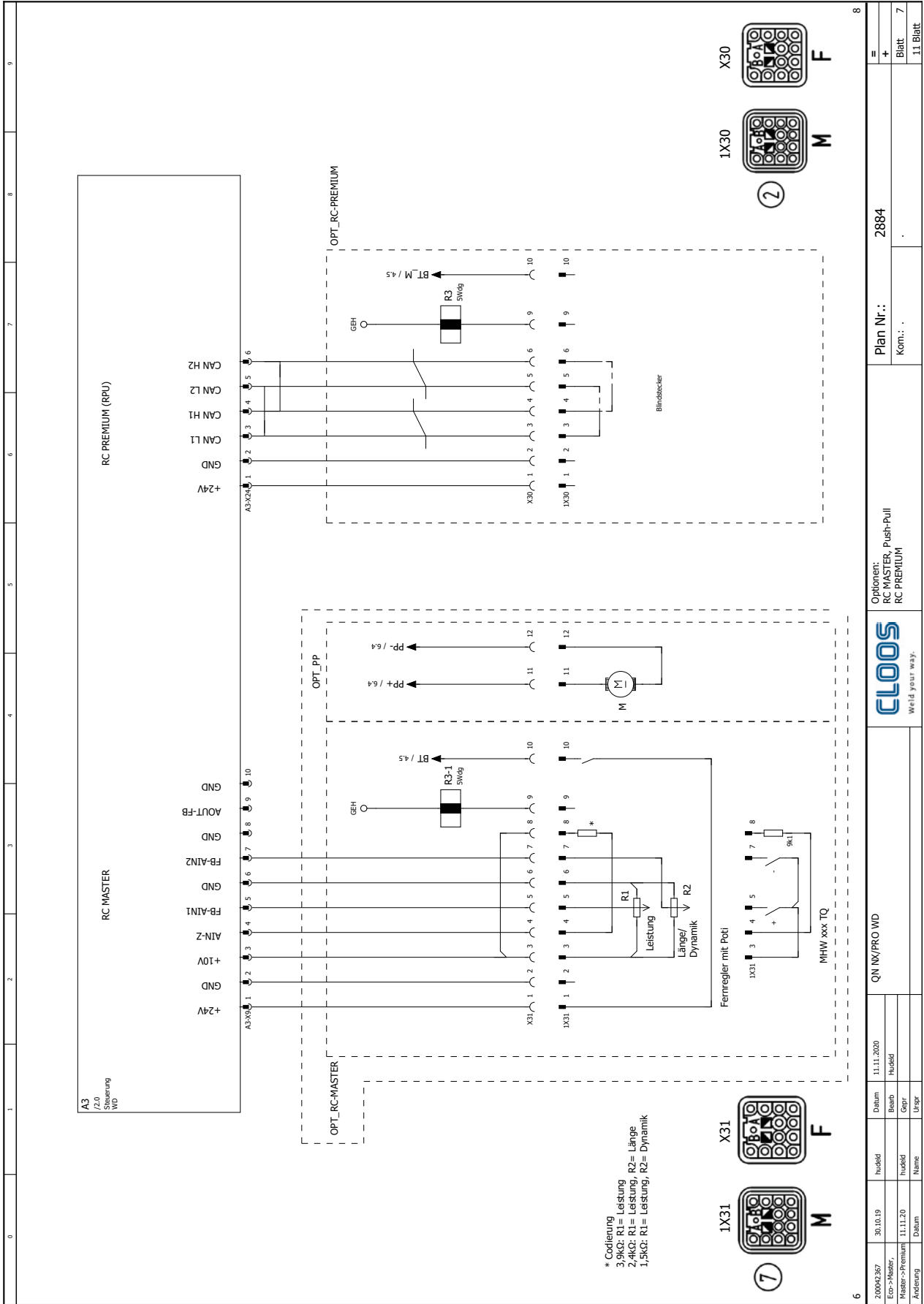


5	QN NX/PRO WD		Drahtvorschubmotor		Plan Nr.: 2884	7
Datum: 11.11.2020		Blatt: 6		Komm.: .		8
Blatt: 6		Blatt: 6		Blatt: 6		9
Urspr:		Urspr:		Urspr:		10
Name:		Name:		Name:		11
Gepr:		Gepr:		Gepr:		12
Gepr:		Gepr:		Gepr:		13
Gepr:		Gepr:		Gepr:		14
Gepr:		Gepr:		Gepr:		15
Gepr:		Gepr:		Gepr:		16
Gepr:		Gepr:		Gepr:		17
Gepr:		Gepr:		Gepr:		18
Gepr:		Gepr:		Gepr:		19
Gepr:		Gepr:		Gepr:		20
Gepr:		Gepr:		Gepr:		21
Gepr:		Gepr:		Gepr:		22
Gepr:		Gepr:		Gepr:		23
Gepr:		Gepr:		Gepr:		24
Gepr:		Gepr:		Gepr:		25
Gepr:		Gepr:		Gepr:		26
Gepr:		Gepr:		Gepr:		27
Gepr:		Gepr:		Gepr:		28
Gepr:		Gepr:		Gepr:		29
Gepr:		Gepr:		Gepr:		30
Gepr:		Gepr:		Gepr:		31
Gepr:		Gepr:		Gepr:		32
Gepr:		Gepr:		Gepr:		33
Gepr:		Gepr:		Gepr:		34
Gepr:		Gepr:		Gepr:		35
Gepr:		Gepr:		Gepr:		36
Gepr:		Gepr:		Gepr:		37
Gepr:		Gepr:		Gepr:		38
Gepr:		Gepr:		Gepr:		39
Gepr:		Gepr:		Gepr:		40
Gepr:		Gepr:		Gepr:		41
Gepr:		Gepr:		Gepr:		42
Gepr:		Gepr:		Gepr:		43
Gepr:		Gepr:		Gepr:		44
Gepr:		Gepr:		Gepr:		45
Gepr:		Gepr:		Gepr:		46
Gepr:		Gepr:		Gepr:		47
Gepr:		Gepr:		Gepr:		48
Gepr:		Gepr:		Gepr:		49
Gepr:		Gepr:		Gepr:		50

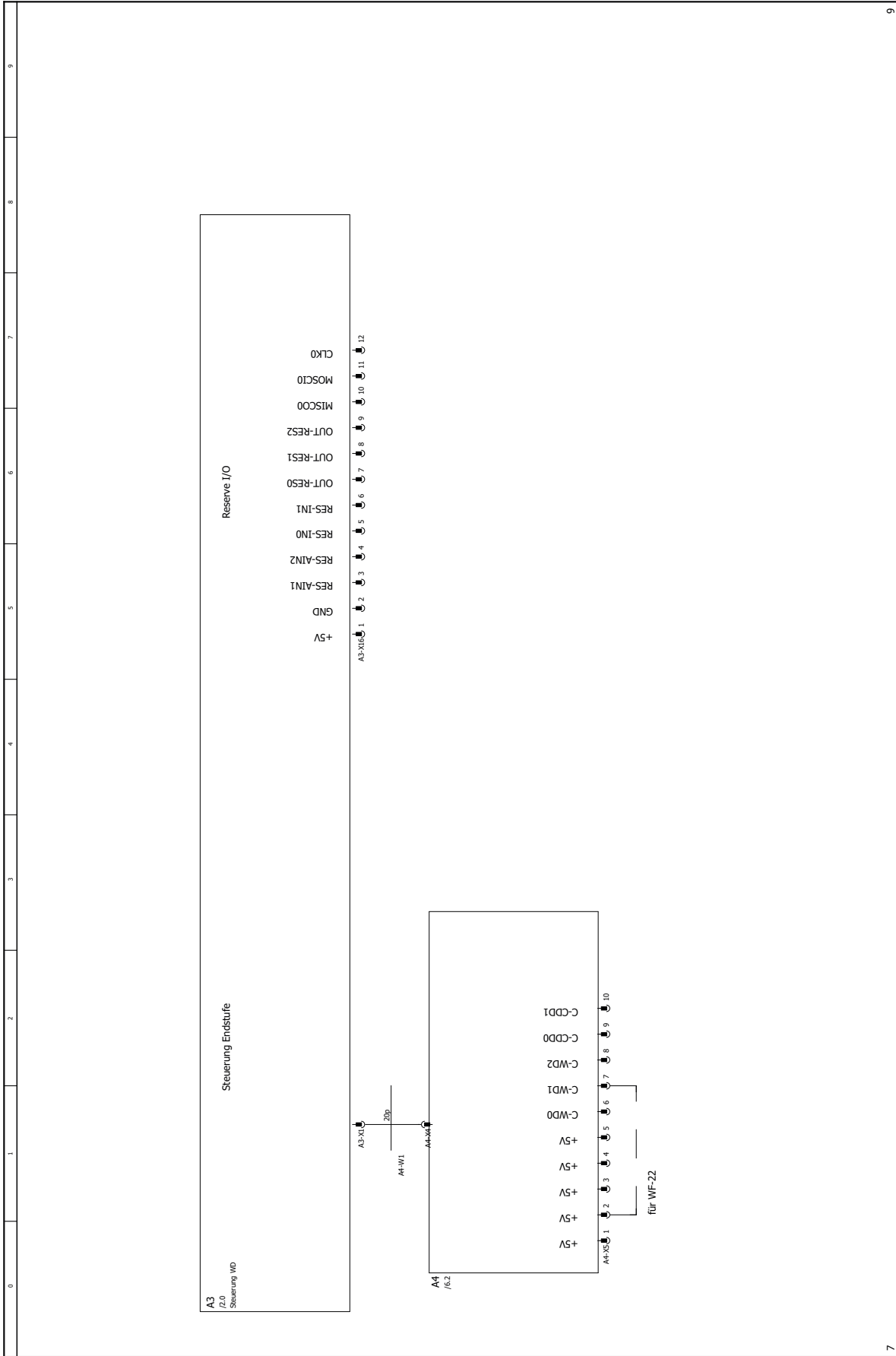
Schalt.-Nr. QN NX WD 2884
Vergleichen Sie die Schaltungsnummer mit der Ihres Gerätes

Schalt.-Nr. QN NX WD 2884

Vergleichen Sie die Schaltungsnummer mit der Ihres Gerätes



200042/367	30.10.19	huddel	huddel	11.11.2020	Datum	11.11.2020	huddel	huddel
ESD-Master	Master->Premium	1.11.2.0	huddel	Gepr	Name	Ung	Beinh	huddel
Andring	Datum	Name	Ung	Beinh	huddel	huddel	huddel	huddel
QN NX/PRO WD					Optionen: RC MASTER, Push-Pull RC PREMIUM			
CLOOS World your way.					Plan Nr.: 2884			
RC MASTER, RC PREMIUM					Komm.: .			
=					Blatt: 7			
+					11 Blatt			



7	9	8	7	6	5	4	3	2	1	0
Reserve I/O										
Plan Nr.: 2884										
Komm.: .										
Blatt: 8										
11 Blatt										
CLOOS Weid your way.										
QN NX/PRO WD										
Datum: 11.11.2020										
Beib: Hudedl										
Uepr: .										
Name: .										
Datum: .										
Uepr: .										

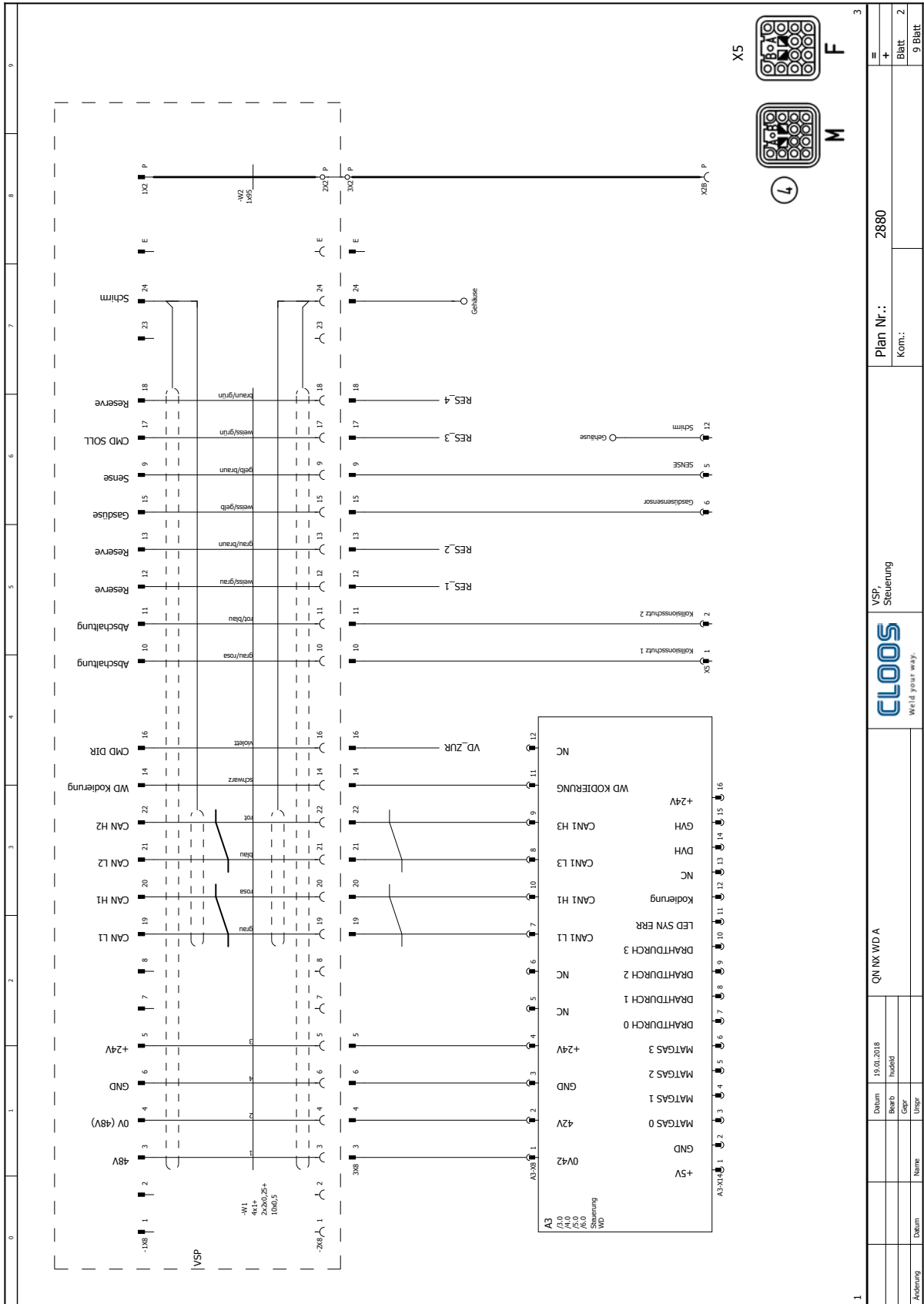
Schalt.-Nr. QN NX WD 2884
Vergleichen Sie die Schaltungsnummer mit der Ihres Gerätes

Elektrische Stückliste - Schalt.-Nr. 2884 (QWD PRO/NX „M4“)

Pos.	Artikel-Nr.	Bezeichnung
A3	0033334400	Qineo Pulse WD, Steuerung II
A3-X1	A4-W1	
A3-X2	0011043006	6pol. Gehäuse für Buchsen Mini Universal MNL
A3-X2	0011043000	Buchse Mini Universal 20-16AWG
A3-X6	0011043106	6pol. Gehäuse für Buchsen MICRO MNL
A3-X6	0011043100	Buchse MICRO MNL 24-20AWG
A3-X7	0011043106	6pol. Gehäuse für Buchsen MICRO MNL
A3-X7	0011043100	Buchse MICRO MNL 24-20AWG
A3-X8	0011043012	12pol. Gehäuse für Buchsen Mini Universal MNL
A3-X8	0011043000	Buchse Mini Universal 20-16AWG
A3-X9	0011043110	10pol. Gehäuse für Buchsen MICRO MNL
A3-X9	0011043100	Buchse MICRO MNL 24-20AWG
A3-X10	0011043104	4pol. Gehäuse für Buchsen MICRO MNL
A3-X10	0011043100	Buchse MICRO MNL 24-20AWG
A3-X11	0011043106	6pol. Gehäuse für Buchsen MICRO MNL
A3-X11	0011043100	Buchse MICRO MNL 24-20AWG
A3-X12	0011043106	6pol. Gehäuse für Buchsen MICRO MNL
A3-X12	0011043100	Buchse MICRO MNL 24-20AWG
A3-X13	0011043110	10pol. Gehäuse für Buchsen MICRO MNL
A3-X13	0011043100	Buchse MICRO MNL 24-20AWG
A3-X14	A7-W1	
A3-X16	0011043112	12pol. Gehäuse für Buchsen MICRO MNL
A3-X16	0011043100	Buchse MICRO MNL 24-20AWG
A3-X17	0011043104	4pol. Gehäuse für Buchsen MICRO MNL
A3-X17	0011043100	Buchse MICRO MNL 24-20AWG
A3-X20	0011043104	4pol. Gehäuse für Buchsen MICRO MNL
A3-X20	0011043100	Buchse MICRO MNL 24-20AWG
A3-X21	B4-W1	
A3-X24	0011043106	6pol. Gehäuse für Buchsen MICRO MNL
A3-X24	0011043100	Buchse MICRO MNL 24-20AWG
A4	0033334500	Qineo Pulse WD, Endstufe II
A4-W1	A4	
A4-X1	0011043006	6pol. Gehäuse für Buchsen Mini Universal MNL
A4-X1	0011043000	Buchse Mini Universal 20-16AWG
A4-X2	0011043004	4pol. Gehäuse für Buchsen Mini Universal MNL
A4-X2	0011043000	Buchse Mini Universal 20-16AWG
A4-X3	0011043004	4pol. Gehäuse für Buchsen Mini Universal MNL
A4-X3	0011043000	Buchse Mini Universal 20-16AWG
A4-X4	A4	
A4-X5	0011043110	10pol. Gehäuse für Buchsen MICRO MNL
A4-X5	0011043100	Buchse MICRO MNL 24-20AWG
A5	0831004120	Qineo Bedienmodul PREMIUM
A5	alternativ	
A5	0831004130	Qineo Bedienmodul MASTER PLUS
A5-X5	0011043156	6pol. Gehäuse für Buchsen MICRO MNL 1R
A5-X5	0011043100	Buchse MICRO MNL 24-20AWG
A7	0033252620	Qineo Pulse Vorwahl Kennlinie Master Links
A7-X1	0038134920	Flachbandkabel 16p. / 400mm
A7-X1	A7-W1	
B4	0016070710	Luftstromsensor
B4-W1	0038131400	Kabel 40cm
B4-X1	B4-W1	
B5	0016070600	Druckschalter
B6	0043591030	Druckrollenbügel Rechts WF-22 HD + Sensor
B6-X1	0010092110	Kupplungsdose 3pol.
K2	0032020510	Magnetventil 24V/DC
M3	0024143300	Drahtvorschubmotor KSV4030/350
M3-B1	M3	
M3-B1-X1	0011042500	Buchsenleiste 4pol.
M3-B1-X1	0011042501	Kappe für 4pol. Buchsenleiste
M3-W1	0038071100	Ölflexkabel 2x2x0,2mm²
M3-X1	0035020301	2pol. Gehäuse für Flachsteckhülse

Pos.	Artikel-Nr.	Bezeichnung
M3-X1	0035020031	Flachsteckhülse 6,3mm
OPT_PP	0891503508	Einbausatz ON NX WD M4, Push Pull/RC Master
OPT_PP-A4-1	0033058500	Qineo LC-Platine
OPT_PP-A4-1-X1	0011043006	6pol. Gehäuse für Buchsen Mini Universal MNL
OPT_PP-A4-1-X1	0011043000	Buchse Mini Universal 20-16AWG
OPT_PP-A4-X2	0011043004	4pol. Gehäuse für Buchsen Mini Universal MNL
OPT_PP-A4-X2	0011043000	Buchse Mini Universal 20-16AWG
OPT_RC-MASTER	0891503550	Einbausatz ON NX WD M4, RC Master
OPT_RC-MASTER-1X31	0010092511	Tüllengehäuse Gerade HAN3A/7D/STAF6
OPT_RC-MASTER-1X31	0010092514	Stifteinsatz 12pol.
OPT_RC-MASTER-1X31	0010091804	Crimpkontakt Stift 0,5 HAN D
OPT_RC-MASTER-1X31	0010092524	Kodierstift Han Q12
OPT_RC-MASTER-A3-X9	0011043110	10pol. Gehäuse für Buchsen MICRO MNL
OPT_RC-MASTER-A3-X9	0011043100	Buchse MICRO MNL 24-20AWG
OPT_RC-MASTER-R3-1	0027092100	Ferritkern, OD17,5 ID9,5 L12,7
OPT_RC-MASTER-X31	0010092510	Anbaugehäuse HAN3A/7D
OPT_RC-MASTER-X31	0010092515	Buchseneinsatz 12pol.
OPT_RC-MASTER-X31	0010091830	Crimpkontakt Buchse 0,5 HAN D
OPT_RC-MASTER-X31	0010092524	Kodierstift Han Q12
OPT_RC-PREMIUM	0890102020	Einbausatz ON NX WD M4, RC Premium
OPT_RC-PREMIUM-1X30	0010092511	Tüllengehäuse Gerade HAN3A/7D/STAF6
OPT_RC-PREMIUM-1X30	0010092514	Stifteinsatz 12pol.
OPT_RC-PREMIUM-1X30	0010091804	Crimpkontakt Stift 0,5 HAN D
OPT_RC-PREMIUM-1X30	0010092524	Kodierstift Han Q12
OPT_RC-PREMIUM-A3-X24	0011043106	6pol. Gehäuse für Buchsen MICRO MNL
OPT_RC-PREMIUM-A3-X24	0011043100	Buchse MICRO MNL 24-20AWG
OPT_RC-PREMIUM-R3	0027092100	Ferritkern, OD17,5 ID9,5 L12,7
OPT_RC-PREMIUM-X30	0010092510	Anbaugehäuse HAN3A/7D
OPT_RC-PREMIUM-X30	0010092515	Buchseneinsatz 12pol.
OPT_RC-PREMIUM-X30	0010091830	Crimpkontakt Buchse 0,5 HAN D
OPT_RC-PREMIUM-X30	0010092524	Kodierstift Han Q12
OPT_RPU-P-A3-X6	0011043106	6pol. Gehäuse für Buchsen MICRO MNL
OPT_RPU-P-A3-X6	0011043100	Buchse MICRO MNL 24-20AWG
OPT_W-DFM	0831002000	Einbausatz Wasser Durchflussmesser
OPT_W-DFM-A3-X4	0011043108	8pol. Gehäuse für Buchsen MICRO MNL
OPT_W-DFM-A3-X4	0011043100	Buchse MICRO MNL 24-20AWG
OPT_W-DFM-B2	0016070800	Flowmeter FHKC G1/4
OPT_W-DFM-B2-X1	0011039710	Buchsenleiste 3pol. 3,96mm IDT0,3 - 0,4
OPT_W-DFM-B2-X1	0011039711	Kappe für 3pol. Buchsenleiste
OPT_W-DFM-B3	0030040411	NTC 10K
R5	0027092400	Ferritkern
S1	0008010032	Taster
S2	0008010032	Taster
VSP-W1	0038141220	Datenleitung LIYCY (TP) 8x2x0,5
VSP-W2	0038030500	Schweisskabel 95mm ² HO1N2-D
VSP-1X2	0073031100	Stecker Schweisskabel 70/95mm ²
VSP-1X8	0010091320	Tüllengehäuse 24DD
VSP-1X8	0010091316	Stiftteil HAN 24DD
VSP-1X8	0010091804	Crimpkontakt Stift 0,5 HAN D
VSP-1X8	0035036100	Kabelverschraubung M25
VSP-2X2	0034060004	Kabelschuh 95mm ²
VSP-2X8	0010091320	Tüllengehäuse 24DD
VSP-2X8	0010091315	Buchseneinsatz HAN24DD
VSP-2X8	0010091830	Crimpkontakt Buchse 0,5 HAN D
VSP-2X8	0035036100	Kabelverschraubung M25
X2B	0043620040	Zentralanschluss SZ Qineo
X2B	alternativ	
X2B	0043620010	Zentralanschluss Euro Qineo
3X2	0073032750	Schweisstrom Anschluss M12
3X8	0010110071	Anbaugehäuse HAN6E
3X8	0010091316	Stiftteil HAN 24DD
3X8	0010091804	Crimpkontakt Stift 0,5 HAN D

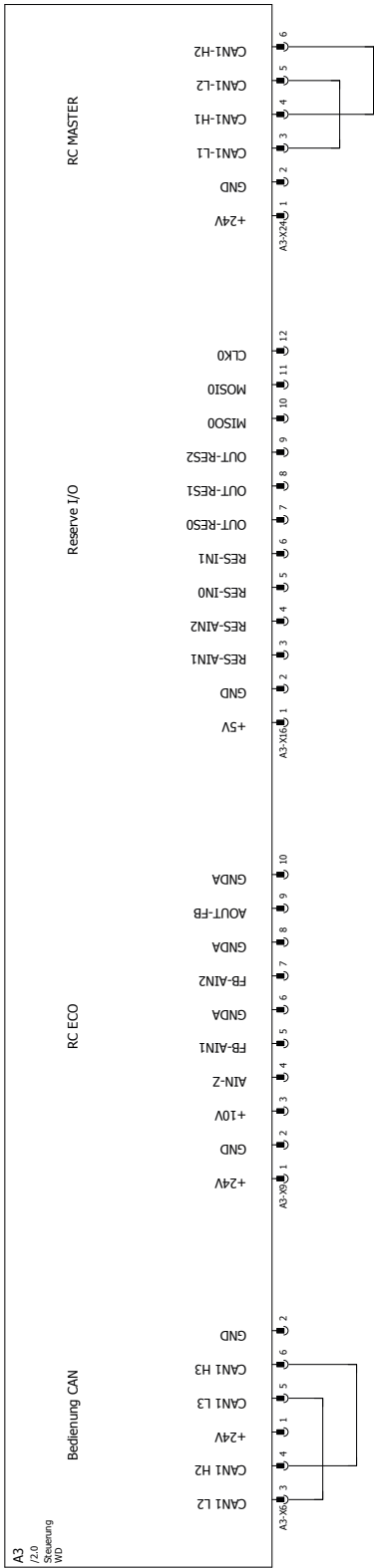
QWD „A4“ (Schalt.-Nr. 2880)



Schalt.-Nr. QN NX WD A 2880

Vergleichen Sie die Schaltungsnummer mit der Ihres Gerätes

Blatt	2	Plan Nr.:	2880
Blatt	9 Blatt	Kom.:	
Datum		QN NX WD A	
Datum	19.01.2018	Datum	19.01.2018
Name	hudek	Gepr.	hudek
Umspr.		Umspr.	

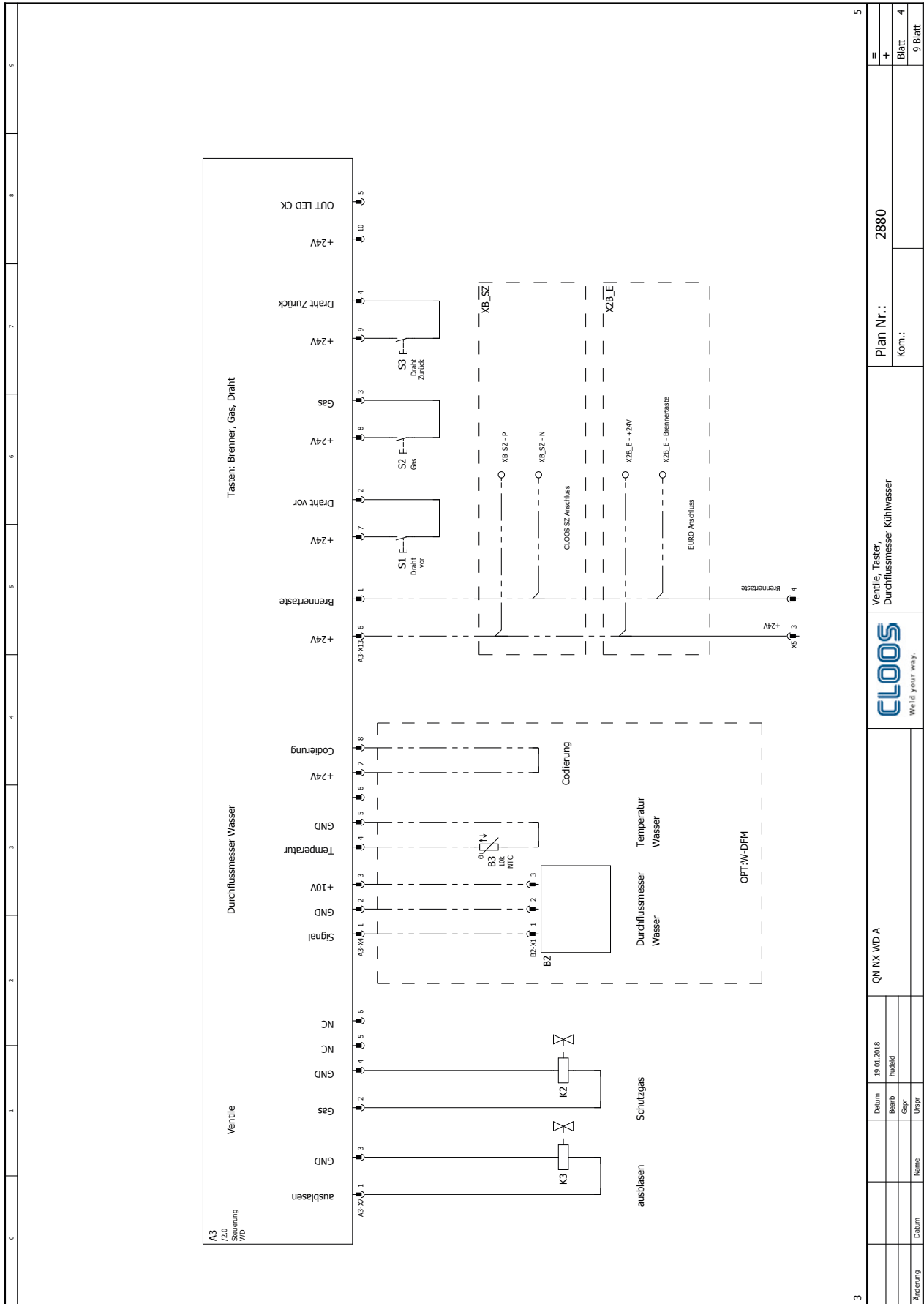


0	1	2	3	4	5	6	7	8	9
---	---	---	---	---	---	---	---	---	---

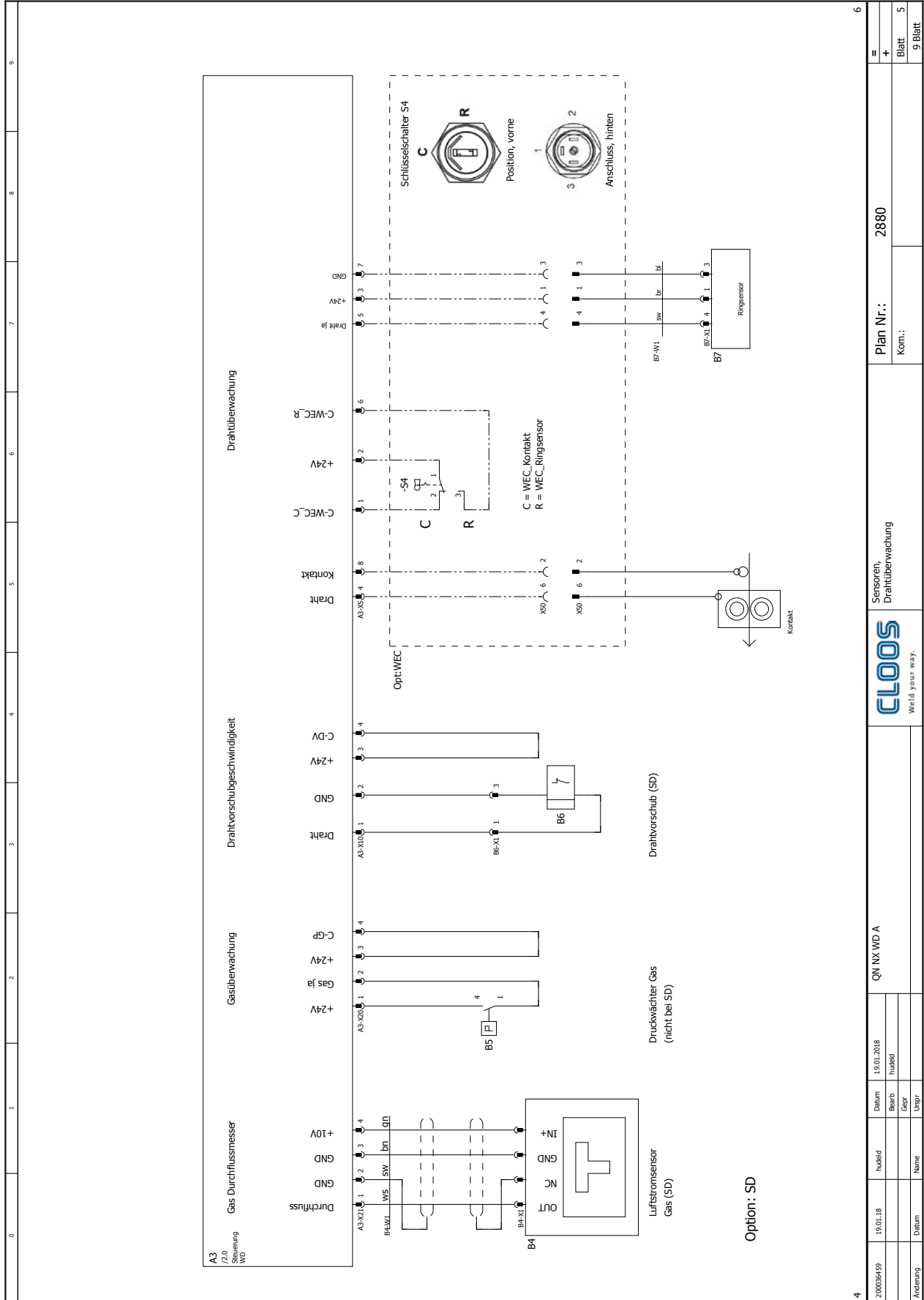
2	QN NX WD A			Steuerung, Bedienung CAN, RC		Plan Nr.: 2880	4
Änderung	Datum	Name	UeSpr	Gepr	hdbld	Kom.:	Blatt 3 9 Blatt
	19.01.2018						

Schalt.-Nr. QN NX WD A 2880
Vergleichen Sie die Schaltungsnummer mit der Ihres Gerätes

Schalt.-Nr. QN NX WD A 2880
 Vergleichen Sie die Schaltungsnummer mit der Ihres Gerätes



3	5	8	9
Plan Nr.:	2880		
Kom.:			
Ventile, Taster, Durchflussmesser Kühlwasser			
CLOOS World your way.			
QN NX WD A			
Datum	19.01.2018		
Boards	hurdid		
Gezr			
Uespr			
Name			
Datum			
		Blatt	4
		9 Blatt	

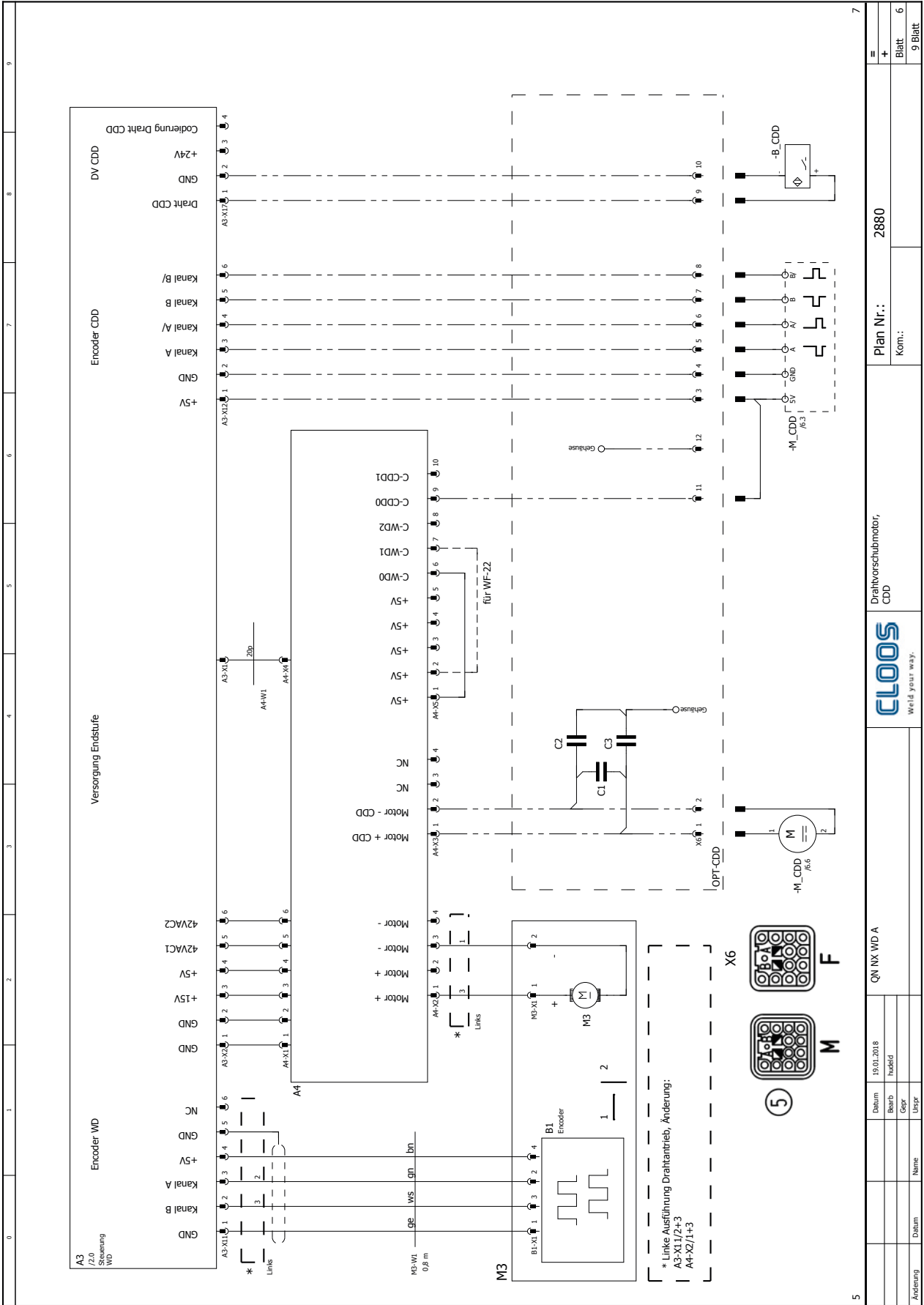


4	6
20008459	19.01.18
hudeid	hudeid
Bearb	hudeid
Gepr	
Uepr	
Name	
Datum	
QN NX WD A	
Sensoren, Drahtüberwachung	
Plan Nr.:	2880
Kom.:	
=	
+	
Blatt	5
9 Blatt	

Schalt.-Nr. QN NX WD A 2880
Vergleichen Sie die Schaltungsnummer mit der Ihres Gerätes

Schalt.-Nr. QN NX WD A 2880

Vergleichen Sie die Schaltungsnummer mit der Ihres Gerätes



	Drahtvorschubmotor, CDD	Plan Nr.: 2880	
		Kom.:	
		=	Blatt 6
		+	9 Blatt

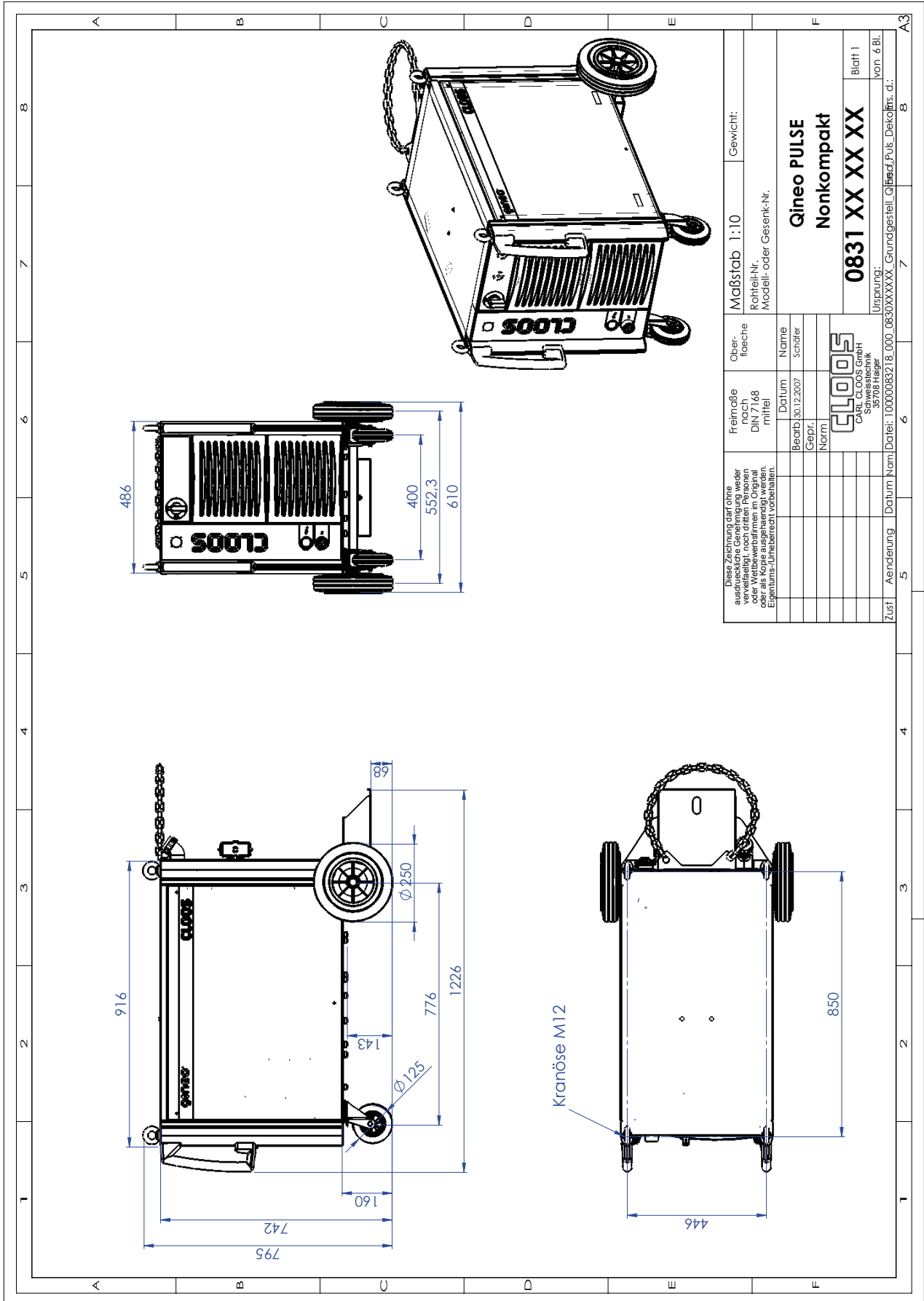
Elektrische Stückliste - Schalt.-Nr. 2880 (QWD „A4“)

Pos.	Artikelnummer	Bezeichnung
A3	0033334400	Qineo Pulse WD, Steuerung II
A3-X1	A4-W1	
A3-X2	0011043006	6-pol. Gehäuse für Buchsen Mini Universal MNL
A3-X2	0011043000	Buchse Mini Universal 20-16AWG
A3-X6	0011043106	6-pol. Gehäuse für Buchsen MICRO MNL
A3-X6	0011043100	Buchse MICRO MNL 24-20AWG
A3-X7	0011043106	6-pol. Gehäuse für Buchsen MICRO MNL
A3-X7	0011043100	Buchse MICRO MNL 24-20AWG
A3-X8	0011043012	12-pol. Gehäuse für Buchsen Mini Universal MNL
A3-X8	0011043000	Buchse Mini Universal 20-16AWG
A3-X9	0011043110	10-pol. Gehäuse für Buchsen MICRO MNL
A3-X9	0011043100	Buchse MICRO MNL 24-20AWG
A3-X10	0011043104	4-pol. Gehäuse für Buchsen MICRO MNL
A3-X10	0011043100	Buchse MICRO MNL 24-20AWG
A3-X11	0011043106	6-pol. Gehäuse für Buchsen MICRO MNL
A3-X11	0011043100	Buchse MICRO MNL 24-20AWG
A3-X13	0011043110	10-pol. Gehäuse für Buchsen MICRO MNL
A3-X13	0011043100	Buchse MICRO MNL 24-20AWG
A3-X16	0011043112	12-pol. Gehäuse für Buchsen MICRO MNL
A3-X16	0011043100	Buchse MICRO MNL 24-20AWG
A3-X20	0011043104	4-pol. Gehäuse für Buchsen MICRO MNL
A3-X20	0011043100	Buchse MICRO MNL 24-20AWG
A3-X21	B4-W1	
A3-X24	0011043106	6-pol. Gehäuse für Buchsen MICRO MNL
A3-X24	0011043100	Buchse MICRO MNL 24-20AWG
A4	0033334500	Qineo Pulse WD, Endstufe II
A4-W1	A4	
A4-X1	0011043006	6-pol. Gehäuse für Buchsen Mini Universal MNL
A4-X1	0011043000	Buchse Mini Universal 20-16AWG
A4-X2	0011043004	4-pol. Gehäuse für Buchsen Mini Universal MNL
A4-X2	0011043000	Buchse Mini Universal 20-16AWG
A4-X5	0011043110	10-pol. Gehäuse für Buchsen MICRO MNL
A4-X5	0011043100	Buchse MICRO MNL 24-20AWG
B4	0016070710	Luftstromsensor
B4-W1	0038131400	Kabel 40cm
B4-X1	B4-W1	
B5	0016070600	Druckschalter
B6	0043591030	Druckrollenbügel rechts WF-22 HD + Sensor
B6-X1	0010053400	Flanschdose 3-pol.
B7	0007050059	Ringsensor induktiv
B7-W1	0007050020	Kabeldose M12x1 gewinkelt 5m
K2	0032020510	Magnetventil 24V/DC
K3	0032024700	2/2- Wegeventil 3/8", 24V DC
M3	0024143600	Drahtvorschubmotor KSV5035/772
M3-B1	M3	
M3-B1-X1	0011042500	Buchsenleiste 4-pol.
M3-B1-X1	0011042501	Kappe für 4-pol. Buchsenleiste
M3-W1	0038071100	Ölflexkabel 2x2x0,2mm ²
M3-X1	0035020301	2-pol. Gehäuse für Flachsteckhülse
M3-X1	0035020031	Flachsteckhülse 6,3mm
OPT-CDD	0891058510	Einbausatz QN NX WD A, Q-CDD 8
OPT-CDD-A3-X12	0011043106	6-pol. Gehäuse für Buchsen MICRO MNL
OPT-CDD-A3-X12	0011043100	Buchse MICRO MNL 24-20AWG
OPT-CDD-A3-X17	0011043104	4-pol. Gehäuse für Buchsen MICRO MNL
OPT-CDD-A3-X17	0011043100	Buchse MICRO MNL 24-20AWG
OPT-CDD-A4-X3	0011043004	4-pol. Gehäuse für Buchsen Mini Universal MNL
OPT-CDD-A4-X3	0011043000	Buchse Mini Universal 20-16AWG
OPT-CDD-A4-X5	0011043110	10-pol. Gehäuse für Buchsen MICRO MNL
OPT-CDD-A4-X5	0011043100	Buchse MICRO MNL 24-20AWG
OPT-CDD-C1	0021020205	Kondensator 10nF 630V

Pos.	Artikelnummer	Bezeichnung
OPT-CDD-C2	0021020205	Kondensator 10nF 630V
OPT-CDD-C3	0021020205	Kondensator 10nF 630V
OPT-CDD-X6	0010092510	Anbaugehäuse HAN3A/7D, Metall
OPT-CDD-X6	0010092515	Buchseneinsatz 12-pol.
OPT-CDD-X6	0010091830	Crimpkontakt Buchse 0,5 HAN D
OPT-CDD-X6	0010092524	Kodierstift Han Q12
OPT:W-DFM	0831002010	Einbausatz Wasser Durchflussmesser QWD-A
OPT:W-DFM-A3-X4	0011043108	8-pol. Gehäuse für Buchsen MICRO MNL
OPT:W-DFM-A3-X4	0011043100	Buchse MICRO MNL 24-20AWG
OPT:W-DFM-B2	0016070800	Flowmeter FHKC RYTON G1/4
OPT:W-DFM-B2-X1	0011039710	Buchsenleiste 3-pol. 3,96mm IDT0,3 - 0,4
OPT:W-DFM-B2-X1	0011039711	Kappe für 3-pol. Buchsenleiste
OPT:W-DFM-B3	0030040411	NTC 10K
Opt:WEC	0831803030	Einbausatz Wire-End-Control
Opt:WEC-A3-X5	0011043108	8-pol. Gehäuse für Buchsen MICRO MNL
Opt:WEC-A3-X5	0011043100	Buchse MICRO MNL 24-20AWG
Opt:WEC-S4	0008025012	Schlüsselschalter 1xU, 90°
Opt:WEC-X50	0010070600	Gerätedose 6-pol.+PE
Opt:WEC-1X50	0010070700	Stecker 6-pol.+PE
S1	0008010032	Taster
S2	0008010032	Taster
S3	0008010032	Taster
VSP-W1	0038077210	Kabel 4x1+2x2x0,25+10x0,5mm ²
VSP-W2	0038030500	Schweisskabel 95mm ² HO1N2-D
VSP-1X2	0073031100	Schweisskabel Stecker 70/95mm ²
VSP-1X8	0010091320	Tüllengehäuse 24DD
VSP-1X8	0010091316	Stiftteil HAN 24DD
VSP-1X8	0010091803	Crimpkontakt Stift 1,0 HAN D
VSP-1X8	0010091804	Crimpkontakt Stift 0,5 HAN D
VSP-1X8	0010091805	Crimpkontakt Stift 0,14-0,37 HAN D
VSP-1X8	0035036100	Kabelverschraubung M25
VSP-2X2	0034060004	Kabelschuh 95mm ²
VSP-2X8	0010091320	Tüllengehäuse 24DD
VSP-2X8	0010091315	Buchseneinsatz HAN24DD
VSP-2X8	0010091810	Crimpkontakt Buchse 1,0 HAN D
VSP-2X8	0010091830	Crimpkontakt Buchse 0,5 HAN D
VSP-2X8	0010091880	Crimpkontakt Buchse 0,14-0,37HAN/D
VSP-2X8	0035036100	Kabelverschraubung M25
X2B	0043620040	Zentralanschluss SZ Qineo
X2B	alternativ	
X2B	0043620010	Zentralanschluss Euro Qineo
X5	0010092510	Anbaugehäuse HAN3A/7D, Metall
X5	0010092515	Buchseneinsatz 12-pol.
X5	0010091830	Crimpkontakt Buchse 0,5 HAN D
X5	0010092524	Kodierstift Han Q12
3X2	0073032750	Schweisstrom Anschluss M12
3X8	0010110071	Anbaugehäuse HAN6E
3X8	0010091316	Stiftteil HAN 24DD
3X8	0010091804	Crimpkontakt Stift 0,5 HAN D
XB_SZ	0010030300	Steckdose

3. Abmessungen

Qineo Pulse Pro



CLOOS

Weld your way.